

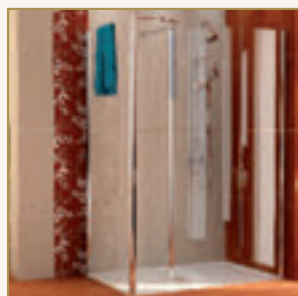
MARBLEMATE

Sprchové vaničky z litého mramoru

Vaničky klasického tvaru s kruhovým sifonem a kovovým víčkem sifonu. Sifon zaručuje díky své konstrukci vysokou průtočnost.

Dno vaniček je standardně upraveno jemným protiskluzovým vroubkováním, tzv. antislipem.

Konstrukce vaničky umožňuje instalaci na nožičky s předním panelem, s obezděním nebo instalaci přímo na podlahu.





Obdélníkové vaničky



WMA



Sifon SIWM ø 90 mm



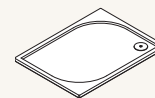
Přední panel PWMA

WMA / Obdélníková vanička

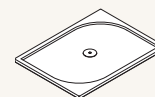
Vanička z litého mramoru, výška vaničky 30 mm, výška nožiček 65 - 105 mm, otvor pro sifon o průměru 90 mm.

Šířka	Hmotnost brutto	Typ			
		Bílá (04)	Cena	Granit (XX) *viz kód granitu	Cena
700 x 900	25 kg	WMA 70 90 04	4 800 Kč	WMA 70 90 XX	6 900 Kč
800 x 1000	34 kg	WMA 80 100 04	6 500 Kč	WMA 80 100 XX	8 600 Kč
800 x 1200	38 kg	WMA 80 120 04	7 600 Kč	WMA 80 120 XX	9 700 Kč
800 x 1400	45 kg	WMA 80 140 04	8 500 Kč	WMA 80 140 XX	10 600 Kč
800 x 1600	51 kg	WMA 80 160 04	10 000 Kč	WMA 80 160 XX	12 600 Kč
900 x 1200	43 kg	WMA 90 120 04	8 300 Kč	WMA 90 120 XX	10 400 Kč

■ Povrch vaničky se nesmí vystavovat působení kyselin, čpavku, chlóru, čistíče odpadu ani barviva na vlasy.



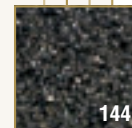
WMA
800 x 1000
800 x 1200



WMA



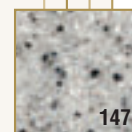
04



144



45



147



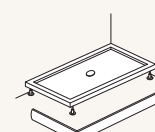
154

PWMA / Akrylátový přední L-panel pro obdélníkovou vaničku

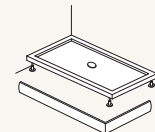
Výška 95 mm

Šířka	Delší strana	Typ			
		Bílá (04)	Cena	Granit (XX) *viz kód granitu	Cena
700 x 900	Vlevo	PWMA G 70 90 04	1 100 Kč	PWMA G 70 90 XX	1 500 Kč
	Vpravo	PWMA D 70 90 04		PWMA D 70 90 XX	
800 x 1000	Vlevo	PWMA G 80 100 04	1 100 Kč	PWMA G 80 100 XX	1 500 Kč
	Vpravo	PWMA D 80 100 04		PWMA D 80 100 XX	
800 x 1200	Vlevo	PWMA G 80 120 04	1 100 Kč	PWMA G 80 120 XX	1 500 Kč
	Vpravo	PWMA D 80 120 04		PWMA D 80 120 XX	
800 x 1400	Vlevo	PWMA G 80 140 04	1 500 Kč	PWMA G 80 140 XX	1 900 Kč
	Vpravo	PWMA D 80 140 04		PWMA D 80 140 XX	
800 x 1600	Vlevo	PWMA G 80 160 04	1 700 Kč	PWMA G 80 160 XX	2 100 Kč
	Vpravo	PWMA D 80 160 04		PWMA D 80 160 XX	
900 x 1200	Vlevo	PWMA G 90 120 04	1 500 Kč	PWMA G 90 120 XX	1 900 Kč
	Vpravo	PWMA D 90 120 04		PWMA D 90 120 XX	

* Kód barvy granitu (XX): **144** - grafitový granit, **45** - béžový granit, **147** - šedý granit, **154** - černý granit



PWMAD



PWMAG

DOPLŇKY

Popis	Typ	Cena
Sifon 90 mm + chromované víčko + přechodové koleno 40/50 mm	SIWM.10	490 Kč
Sifon 90 mm + saténové víčko + přechodové koleno 40/50 mm	SIWM.01	490 Kč
Clean & Shine - čistící a ochranná pasta na vaničky z litého mramoru, 110 ml	CSHINE	230 Kč
Opravná sada na vaničky z litého mramoru	REPAIRKIT	180 Kč

TECHNICKÉ INFORMACE VIZ STRANA 242 - 243

Objednací kód:

WMA	80	100	04
Typ	šířka	délka	barva

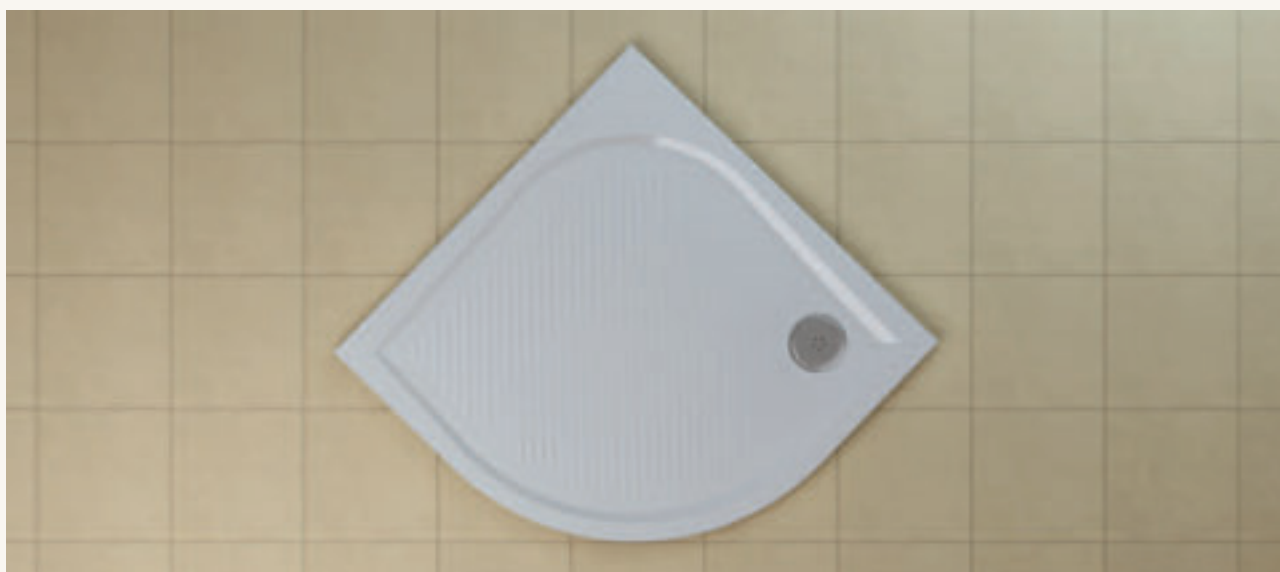
Typ: WMA
Šířka x délka: 80 100 - 800 x 1000 mm atd.
Barva: 04 - bílá, XX - granit*

Rozměry v mm. Ceny v Kč bez DPH. Zvláštní provedení nelze vrátit.

Čtvrtkruhové vaničky



WMR



Sifon SIWM ø 90 mm



Přední panel PWMR

WMR / Čtvrtkruhová vanička

Vanička z litého mramoru, výška vaničky 30 mm, výška nožiček 65 - 105 mm, rádius 550 mm, otvor pro sifon o průměru 90 mm

Šířka	Hmotnost brutto	Typ			
		Bílá (04)	Cena	Granit (XX) *viz kód granitu	Cena
800 x 800	26 kg	WMR 55 0800 04	4 700 Kč	WMR 55 0800 XX	6 800 Kč
900 x 900	32 kg	WMR 55 0900 04	5 400 Kč	WMR 55 0900 XX	7 500 Kč
1000 x 1000	37 kg	WMR 55 1000 04	6 900 Kč	WMR 55 1000 XX	9 000 Kč

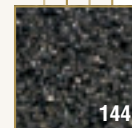
■ Povrch vaničky se nesmí vystavovat působení kyselin, čpavku, chlóru, čističe odpadu ani barviva na vlasy.



WMR



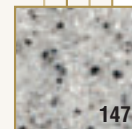
04



144



45



147



154

PWMR / Akrylátový přední panel pro čtvrtkruhovou vaničku

Výška 95 mm, rádius 550 mm

Šířka	Typ			
	Bílá (04)	Cena	Granit (XX) *viz kód granitu	Cena
800 x 800	PWMR 55 0800 04	1 100 Kč	PWMR 55 0800 XX	1 500 Kč
900 x 900	PWMR 55 0900 04	1 100 Kč	PWMR 55 0900 XX	1 500 Kč
1000 x 1000	PWMR 55 1000 04	1 100 Kč	PWMR 55 1000 XX	1 500 Kč

* Kód barvy granitu (XX): **144** - grafitový granit, **45** - béžový granit, **147** - šedý granit, **154** - černý granit

DOPLŇKY

Popis	Typ	Cena
Sifon 90 mm + chromované víčko + přechodové koleno 40/50 mm	SIWM.10	490 Kč
Sifon 90 mm + saténové víčko + přechodové koleno 40/50 mm	SIWM.01	490 Kč
Clean & Shine - čističí a ochranná pasta na vaničky z litého mramoru, 110 ml	CSHINE	230 Kč
Opravná sada na vaničky z litého mramoru	REPAIRKIT	180 Kč

TECHNICKÉ INFORMACE VIZ STRANA 242 - 243

Objednací kód:

WMR	55	0900	04
Typ	rádius	šířka	barva

Typ: WMR
Rádius: 550 mm
Šířka: 0900 - 900 mm atd.
Barva: 04 - bílá, XX - granit*

Rozměry v mm. Ceny v Kč bez DPH. Zvláštní provedení nelze vrátit.

Čtvercové vaničky



WMQ



Sifon SIWM ø 90 mm



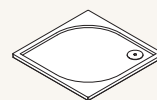
Přední panel PWMQ

WMQ / Čtvercová vanička

Vanička z litého mramoru, výška vaničky 30 mm, výška nožiček 65 - 105 mm, otvor pro sifon o průměru 90 mm

Šířka	Hmotnost brutto	Typ			
		Bílá (04)	Cena	Granit (XX) *viz kód granitu	Cena
800 x 800	30 kg	WMQ 0800 04	4 800 Kč	WMQ 0800 XX	6 900 Kč
900 x 900	34 kg	WMQ 0900 04	5 900 Kč	WMQ 0900 XX	8 000 Kč
1000 x 1000	37 kg	WMQ 1000 04	7 400 Kč	WMQ 1000 XX	9 500 Kč

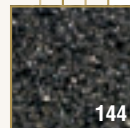
■ Povrch vaničky se nesmí vystavovat působení kyselin, žpavku, chlóru, čističe odpadu ani barviva na vlasy.



WMQ



04



144



45



147



154

PWMQ / Akrylátový přední L-panel pro čtvercovou vaničku

Výška 95 mm

Šířka	Typ			
	Bílá (04)	Cena	Granit (XX) *viz kód granitu	Cena
800 x 800	PWMQ 0800 04	1 100 Kč	PWMQ 0800 XX	1 500 Kč
900 x 900	PWMQ 0900 04	1 100 Kč	PWMQ 0900 XX	1 500 Kč
1000 x 1000	PWMQ 1000 04	1 100 Kč	PWMQ 1000 XX	1 500 Kč

* Kód barvy granitu (XX): **144** - grafitový granit, **45** - béžový granit, **147** - šedý granit, **154** - černý granit

DOPLŇKY

Popis	Typ	Cena
Sifon 90 mm + chromované víčko + přechodové koleno 40/50 mm	SIWM.10	490 Kč
Sifon 90 mm + saténové víčko + přechodové koleno 40/50 mm	SIWM.01	490 Kč
Clean & Shine - čističí a ochranná pasta na vaničky z litého mramoru, 110 ml	CSHINE	230 Kč
Opravná sada na vaničky z litého mramoru	REPAIRKIT	180 Kč

TECHNICKÉ INFORMACE VIZ STRANA 242 - 243

Objednací kód:

WMQ 0900 04
| | |
Typ šířka barva

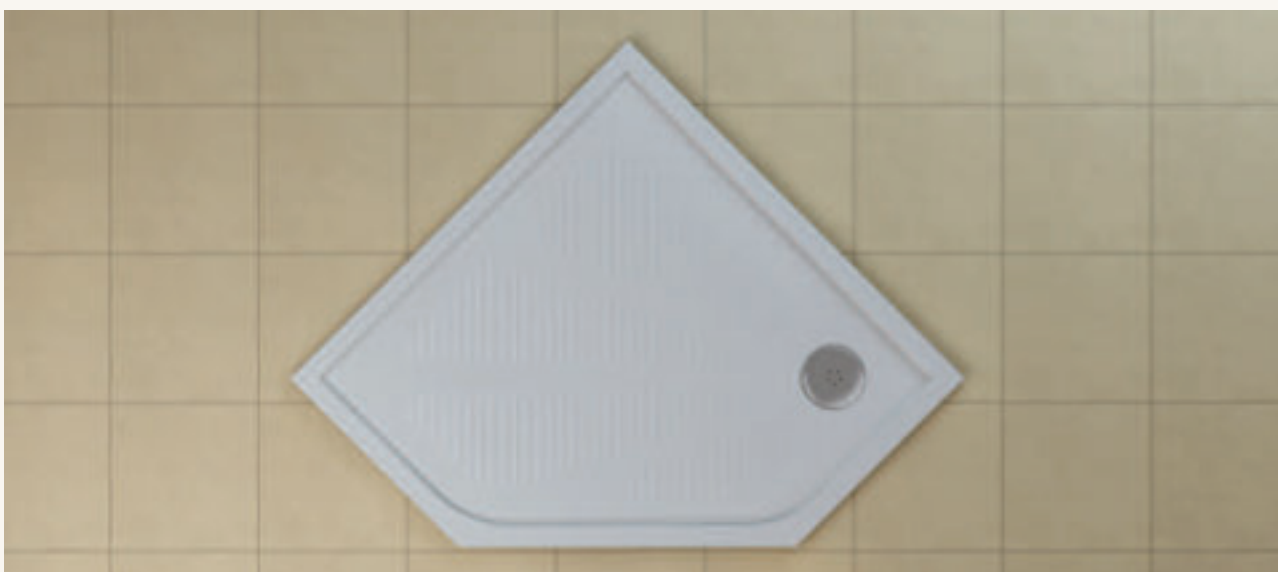
Typ: WMQ
Šířka: 0900 - 900 mm atd.
Barva: 04 - bílá, XX - granit*

Rozměry v mm. Ceny v Kč bez DPH. Zvláštní provedení nelze vrátit.

Pětiúhelníkové vaničky



WM5



Sifon SIWM ø 90 mm



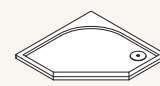
Přední panel PWM5

WM5 / Pětiúhelníková vanička

Vanička z litého mramoru, výška vaničky 30 mm, výška nožiček 65 - 105 mm, **šířka C 636 mm, šířka B 450 mm**, otvor pro sifon 90 mm

Šířka A	Hmotnost brutto	Bílá (04)	Cena	Typ	Granit (XX) *viz kód granitu	Cena
900 x 900	30 kg	WM5 636 0900 04	6 200 Kč		WM5 636 0900 XX	8 300 Kč

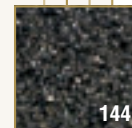
■ Povrch vaničky se nesmí vystavovat působení kyselin, čpavku, chlóru, čističe odpadu ani barvíva na vlasy.



WM5



04



144



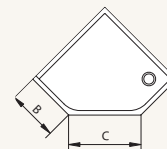
45



147



154



PWM5 / Akrylátový přední panel pro pětiúhelníkovou vaničku

Výška 95 mm, šířka C 636 mm, šířka B 450 mm

Šířka	Bílá (04)	Cena	Typ	Granit (XX) *viz kód granitu	Cena
900 x 900	PWM5 636 0900 04	1 100 Kč		PWM5 636 0900 XX	1 500 Kč

* Kód barvy granitu (XX): **144** - grafitový granit, **45** - béžový granit, **147** - šedý granit, **154** - černý granit

DOPLŇKY

Popis	Typ	Cena
Sifon 90 mm + chromované víčko + přechodové koleno 40/50 mm	SIWM.10	490 Kč
Sifon 90 mm + saténové víčko + přechodové koleno 40/50 mm	SIWM.01	490 Kč
Clean & Shine - čističí a ochranná pasta na vaničky z litého mramoru, 110 ml	CSHINE	230 Kč
Opravná sada na vaničky z litého mramoru	REPAIRKIT	180 Kč

TECHNICKÉ INFORMACE VIZ STRANA 242 - 243

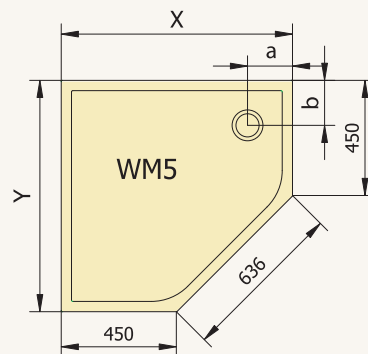
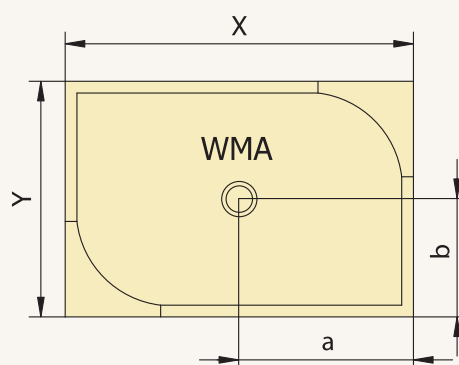
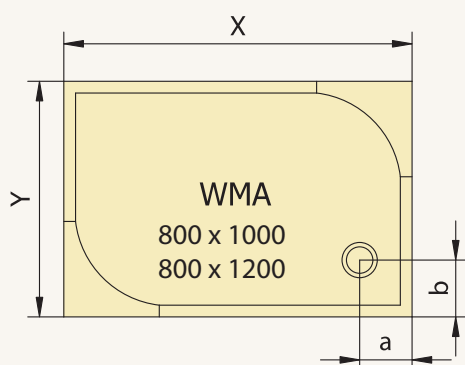
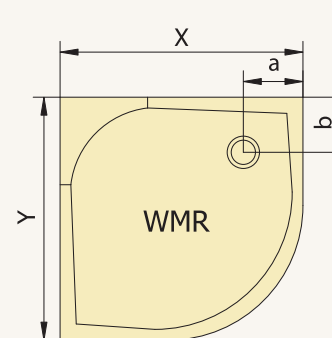
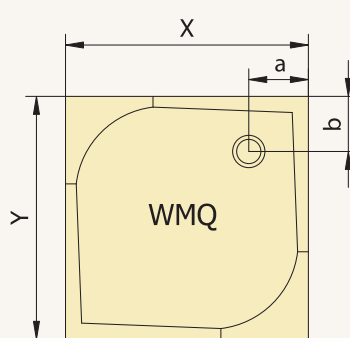
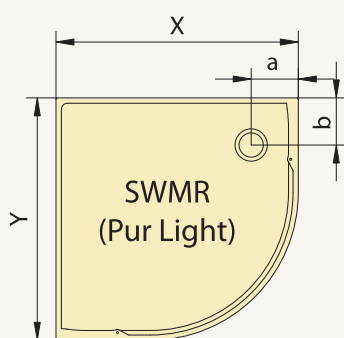
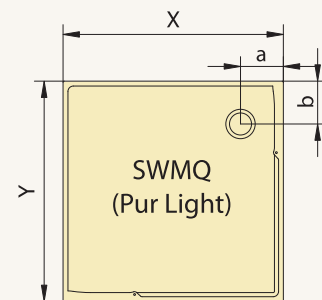
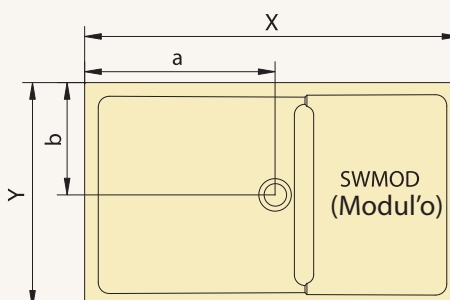
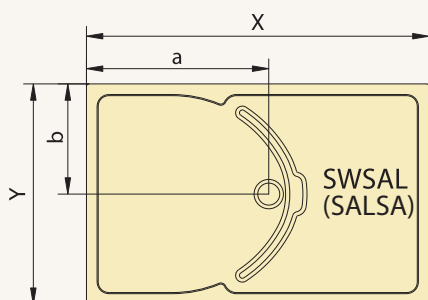
Objednací kód:

WM5	636	0900	04	Typ: WM5 Šířka C: 636 mm Šířka A: 0900 - 900 mm Barva: 04 - bílá, XX - granit*
Typ	šířka C	šířka A	barva	

Rozměry v mm. Ceny v Kč bez DPH. Zvláštní provedení nelze vrátit.

MARBLEMATE

Technická specifikace



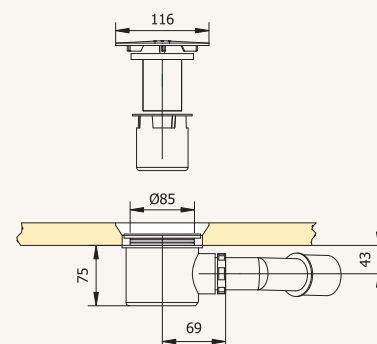
[mm]	X	Y	a	b	t (výška)	Počet nožiček
WMR	800	800	160	150	30	5
	900	900	180	180	30	5
	1000	1000	180	180	30	5
WMQ	800	800	150	150	30	5
	900	900	180	180	30	5
	1000	1000	150	150	30	5
WMA	900	700	450	350	30	5
	1000	800	151	151	30	5
	1200	800	151	151	30	5
	1400	800	700	400	30	8
	1600	800	800	400	30	8
WM5	1200	900	600	450	30	8
WM5	900	900	175	175	30	5
SWMQ / SWMR	900	900	175	175	30	5
SWSAL	1400	900	745	450	35	8
SWMOD	1500	900	765	450	38	8

Rozměry v mm.

Sifon SIWM 90 mm

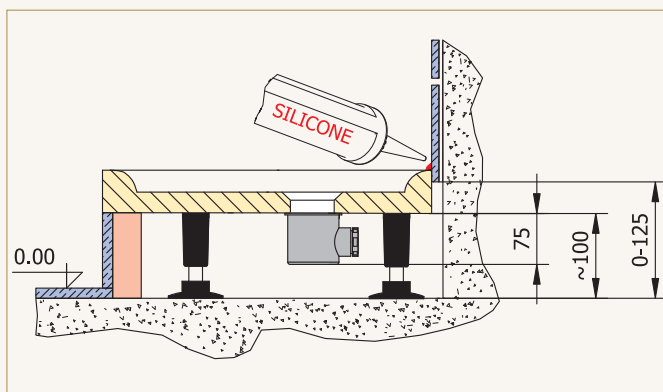
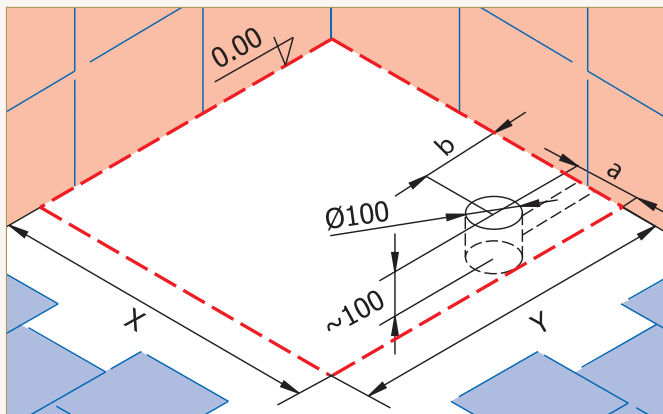
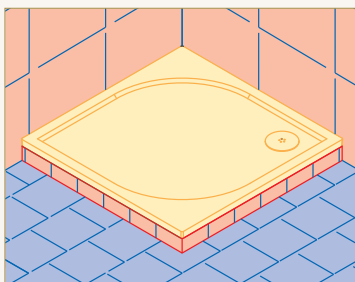
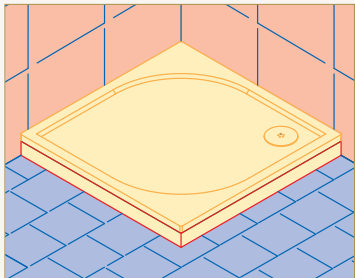
* Průtoknost min. 22 l/min

* Vrchní čištění



Stavební připravenost

1) Vanička instalovaná na nožičky - s čelním panelem či obezděná



2) Vanička instalovaná na podlahu

