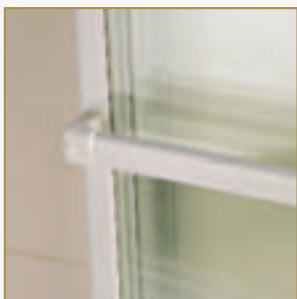


FALTER

Z vany sprchový kout

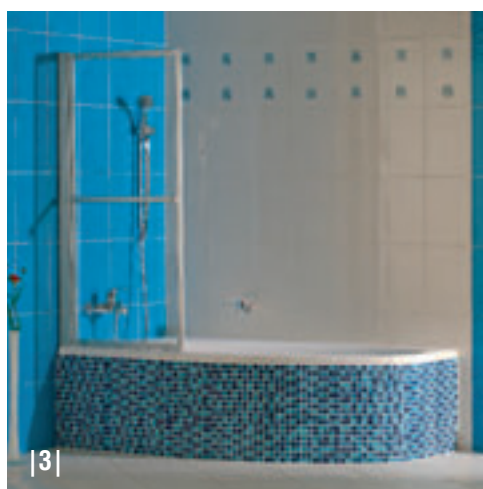
Skládací vanové zástěny Falter jsou komfortním řešením pro malé koupelny. Jednoduchým způsobem vytvoří z koupelnové vany sprchový kout. Výběr sanitárních barev, bezpečnostních skel a plastových výplní a především plná variabilita skládání umožňuje originální řešení v interiéru koupelny.





FALTER

FW1, FW2, FW3



- [1] FW3
bílá 07
- [2] FW3
bílá 07
- [3] FW1
matný elox 07

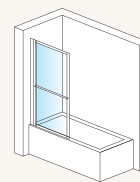
FW / Jednodílná, dvoudílná a třídílná zástěna

Bezpečnostní sklo

STANDARDNÍ ROZMĚRY

3 mm bezpečnostní sklo, standardní výška 1400 mm, včetně antiplakové úpravy Aquaperle

Počet dílů	Šířka	Šířka při složení na zed'	Výška	Druh montáže	Čiré sklo (07)		Cena
					Matný elox (01)	Bílá (04)	
Jednodílná	700	650	1400	Na zed'	FW1 0700 01 07	FW1 0700 04 07	4 350 Kč
				Pro boční stěnu v 90°	FW1DT 0700 01 07	FW1DT 0700 04 07	
Dvoudílná	1200	580	1400	Na zed'	FW2 1200 01 07	FW2 1200 04 07	6 770 Kč
				Pro boční stěnu v 90°	FW2DT 1200 01 07	FW2DT 1200 04 07	
Třídílná	1400	455	1400	Na zed'	FW3 1400 01 07	FW3 1400 04 07	7 350 Kč
				Pro boční stěnu v 90°	---	---	



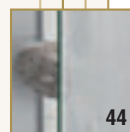
FW1



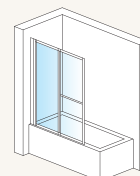
07



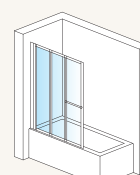
11



44



FW2



FW3

ZVLÁŠTNÍ ROZMĚRY

3 mm bezpečnostní sklo, výška do 1600, včetně antiplakové úpravy Aquaperle

Počet dílů	Šířka	Šířka při složení na zed'	Výška	Druh montáže	Čiré sklo (07)		Cena
					Matný elox (01)	Bílá (04)	
Jednodílná	400 - 800	Šířka -50 mm	1200 - 1600	Na zed'	FW1 SM1 01 07	FW1 SM1 04 07	6 440 Kč
				Pro boční stěnu v 90°	FW1DT SM1 01 07	FW1DT SM1 04 07	
Dvoudílná	1000 - 1400	Nejširší strana -20 mm	1200 - 1600	Na zed'	FW2 SM1 01 07	FW2 SM1 04 07	9 770 Kč
				Pro boční stěnu v 90°	FW2DT SM1 01 07	FW2DT SM1 04 07	
Třídílná	1200 - 1400	Nejširší strana -20 mm	1200 - 1600	Na zed'	FW3 SM1 01 07	FW3 SM1 04 07	11 400 Kč
				Pro boční stěnu v 90°	---	---	

FW / Jednodílná, dvoudílná a třídílná zástěna

Plastová výplň

STANDARDNÍ ROZMĚRY

3 mm plastová výplň, standardní výška 1400 mm

Počet dílů	Šířka	Šířka při složení na zed'	Výška	Druh montáže	Plastová výplň (11)		Cena
					Matný elox (01)	Bílá (04)	
Jednodílná	700	650	1400	Na zed'	FW1 0700 01 11	FW1 0700 04 11	4 220 Kč
				Pro boční stěnu v 90°	FW1DT 0700 01 11	FW1DT 0700 04 11	
Dvoudílná	1200	580	1400	Na zed'	FW2 1200 01 11	FW2 1200 04 11	6 440 Kč
				Pro boční stěnu v 90°	FW2DT 1200 01 11	FW2DT 1200 04 11	
Třídílná	1400	455	1400	Na zed'	FW3 1400 01 11	FW3 1400 04 11	7 290 Kč
				Pro boční stěnu v 90°	FW3DT 1400 01 11	FW3DT 1400 04 11	

ZVLÁŠTNÍ ROZMĚRY

3 mm plastová výplň, výška do 1600 mm

Počet dílů	Šířka	Šířka při složení na zed'	Výška	Druh montáže	Plastová výplň (11)		Cena
					Matný elox (01)	Bílá (04)	
Jednodílná	400 - 800	Šířka -50 mm	1200 - 1600	Na zed'	FW1 SM1 01 11	FW1 SM1 04 11	6 050 Kč
				Pro boční stěnu v 90°	FW1DT SM1 01 11	FW1DT SM1 04 11	
Dvoudílná	1000 - 1400	Nejširší strana -20 mm	1200 - 1600	Na zed'	FW2 SM1 01 11	FW2 SM1 04 11	9 180 Kč
				Pro boční stěnu v 90°	FW2DT SM1 01 11	FW2DT SM1 04 11	
Třídílná	1200 - 1600	Nejširší strana -20 mm	1200 - 1600	Na zed'	FW3 SM1 01 11	FW3 SM1 04 11	10 490 Kč
				Pro boční stěnu v 90°	FW3DT SM1 01 11	FW3DT SM1 04 11	

Příplatky

Varianty skel	44 - Cristal perly	1 400 Kč
Sanitární barvy	Viz paleta barev na konci ceníku	Příplatek k ceně matného eloxu 1 280 Kč
Zkosení / Výřez (jen na poslední díl od zdi; vychází se z ceny za zvláštní rozměry)		Cena za ks 1 800 Kč

* Falter FW lze namontovat vpravo i vlevo.

TECHNICKÉ INFORMACE VIZ STRANA 220-221

Objednací kód:

FW3 DT 1400 04 07
 | | | | |
 Typ montáž šířka barva výplň

Typ: FW3
 Montáž: _ - na zed', DT - pro boční stěnu v 90°
 Šířka: 1400 atd. nebo SM_ - zvláštní rozměry
 Barva: 01 - matný elox, 04 - bílá
 Výplň: 07, 11

Rozměry v mm. Ceny v Kč bez DPH. Zvláštní provedení nelze vrátit.



FALTER TW1



- [1] FW2 + TW1
bílá 07
- [2] FW3
bílá 07
- [3] Stropní vzpěra

TW1 / Boční stěna v 90° se stropní vzpěrou

STANDARDNÍ ROZMĚRY

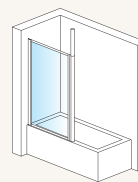
3 mm bezpečnostní sklo, standardní výška 1400 mm, včetně antiplakové úpravy Aquaperle

Šířka	Výška	Matný elox (01)	Čiré sklo (07)		Cena
			Bílá (04)		
700	1400	TW1 0700 01 07	TW1 0700 04 07		4 750 Kč
750	1400	TW1 0750 01 07	TW1 0750 04 07		4 810 Kč

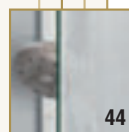
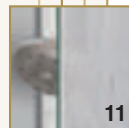
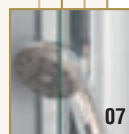
ZVLÁŠTNÍ ROZMĚRY

3 mm bezpečnostní sklo, výška do 1600, včetně antiplakové úpravy Aquaperle

Šířka	Výška	Matný elox (01)	Čiré sklo (07)		Cena
			Bílá (04)		
300 - 1000	1200 - 1600	TW1 SM1 01 07	TW1 SM1 04 07		6 700 Kč



TW1



TW1 / Boční stěna v 90° se stropní vzpěrou

STANDARDNÍ ROZMĚRY

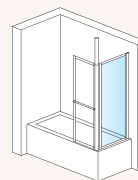
3 mm plastová výplň, standardní výška 1400 mm

Šířka	Výška	Matný elox (01)	Plastová výplň (11)		Cena
			Bílá (04)		
700	1400	TW1 0700 01 11	TW1 0700 04 11		4 480 Kč
750	1400	TW1 0750 01 11	TW1 0750 04 11		4 550 Kč

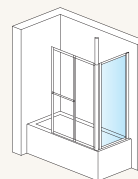
ZVLÁŠTNÍ ROZMĚRY

3 mm plastová výplň, výška do 1600 mm

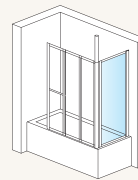
Šířka	Výška	Matný elox (01)	Plastová výplň (11)		Cena
			Bílá (04)		
300 - 1000	1200 - 1600	TW1 SM1 01 11	TW1 SM1 04 11		6 640 Kč



FW1 + TW1



FW2 + TW1



FW3 + TW1

Příplatky

Varianty skel	44 - Cristal perly	1 400 Kč	
Sanitární barvy	Viz paleta barev na konci ceníku	Příplatek k ceně matného eloxu	750 Kč
Zkosení / Výřez (vychází se z ceny za zvláštní rozměry)		Cena za ks	1 800 Kč

■ V případě objednání samostatně stojící boční stěny je k ní třeba zvlášť objednat stropní vzpěru WDO za příplatek 2330 Kč.

TECHNICKÉ INFORMACE VIZ STRANA 220-221

Objednací kód:

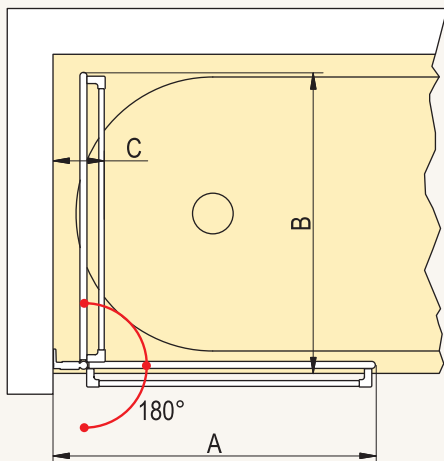
TW1	0700	01	07
Typ	šířka	barva	výplň

Typ: TW1
Šířka: 0700 atd. nebo SM_ - zvláštní rozměry
Barva: 01 - matný elox, 04 - bílá
Výplň: 07, 11

Rozměry v mm. Ceny v Kč bez DPH. Zvláštní provedení nelze vrátit.

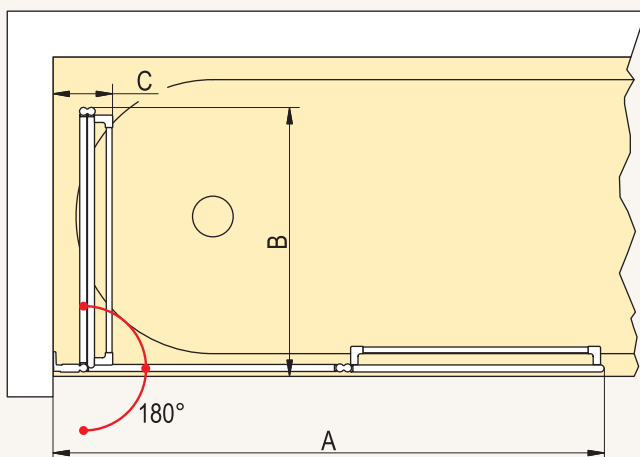


Půdorys standardních zástěn FW1 na vanu



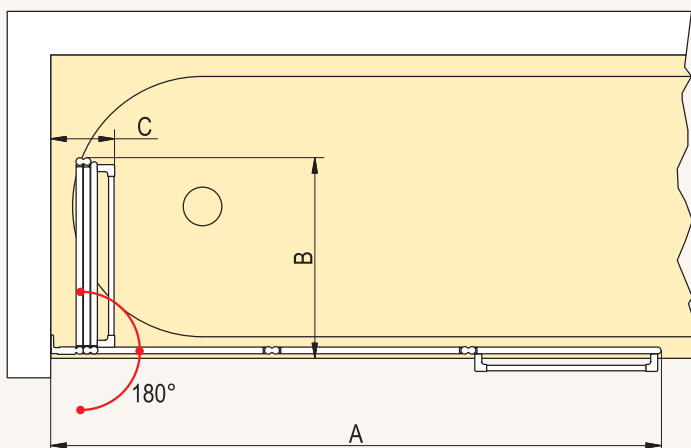
Rozměr standardní zástěny	Šířka A		Šířka B	Šířka C
	Od	Do		
700	700	715	650	110

Půdorys standardních zástěn FW2 na vanu



Rozměr standardní zástěny	Šířka A		Šířka B	Šířka C
	Od	Do		
1200	1200	1215	580	125

Půdorys standardních zástěn FW3 na vanu

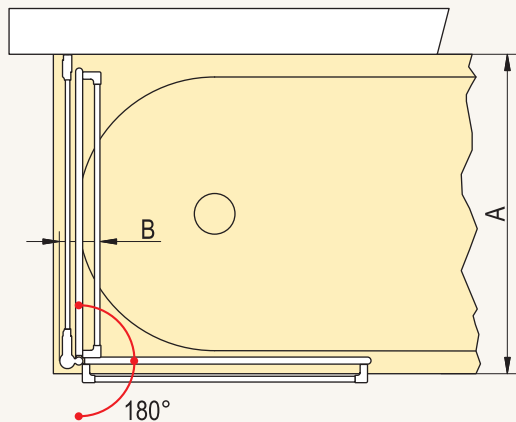


Rozměr standardní zástěny	Šířka A		Šířka B	Šířka C
	Od	Do		
1400	1400	1415	455	140

31106 - Vodorovné těsnění

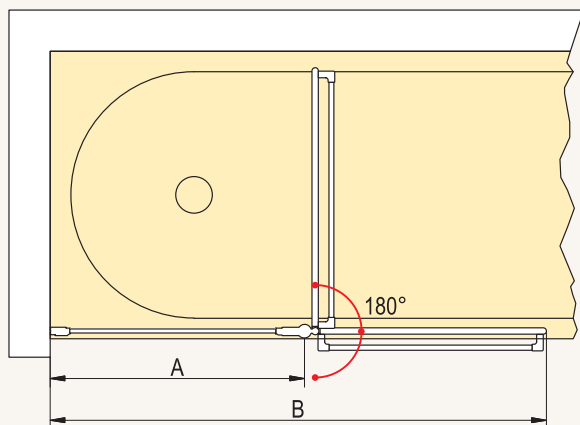
Délka	Cena za ks
2000 mm	150 Kč

Půdorys standardních zástěn TW1 v 90° na vanu



Rozměr stand. zástěny TW1	Šířka A		Šířka B s FW1	Šířka B s FW2
	Od	Do		
700	690	735	90	105
750	740	785		

Půdorys standardních zástěn TW1 v 180° na vanu

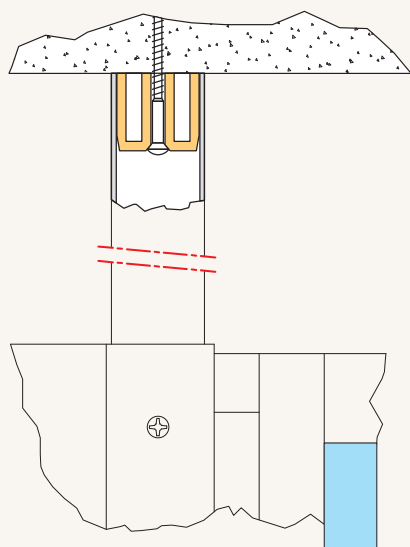


Rozměr stand. zástěny TW1	Šířka A		Šířka B*		Šířka B**	
	Od	Do	Od	Do	Od	Do
700	700	745	1365	1410	1865	1910
750	750	795	1415	1460	1815	1960

* montáž s FW1 700x1400

** montáž s FW2 1200x1400

Výsuvná vzpěra pro TW1 v 90° a 180° s ukotvením do stropu



Rozměry v mm.

Falter se zkosením

Zkosení u zástěny FW1, FW2 a FW3 lze udělat pouze na posledním dílu od zdi.

