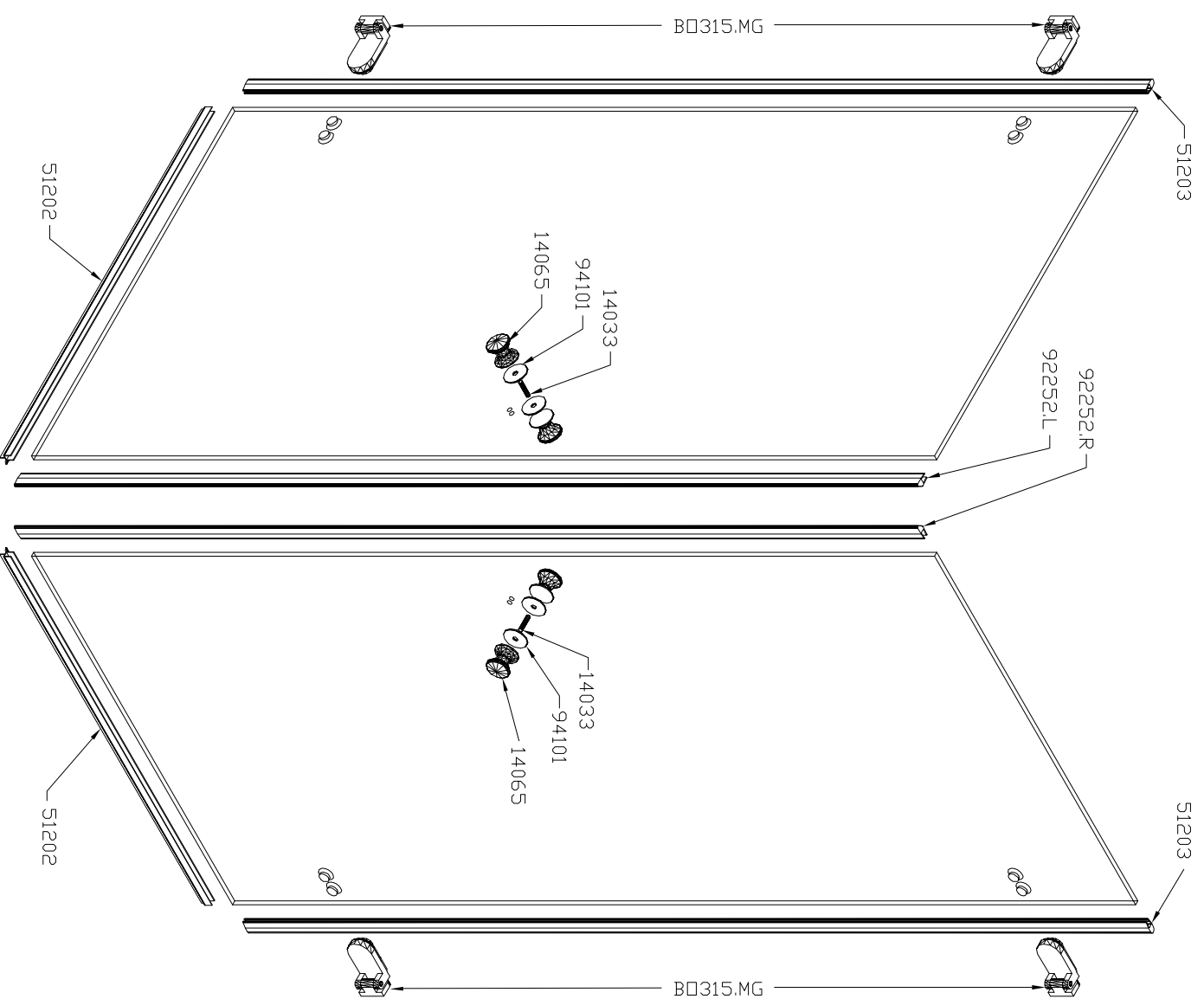
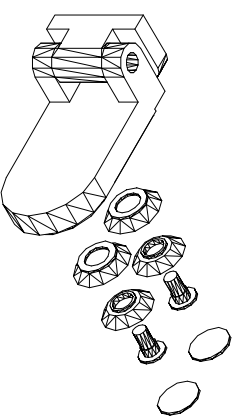


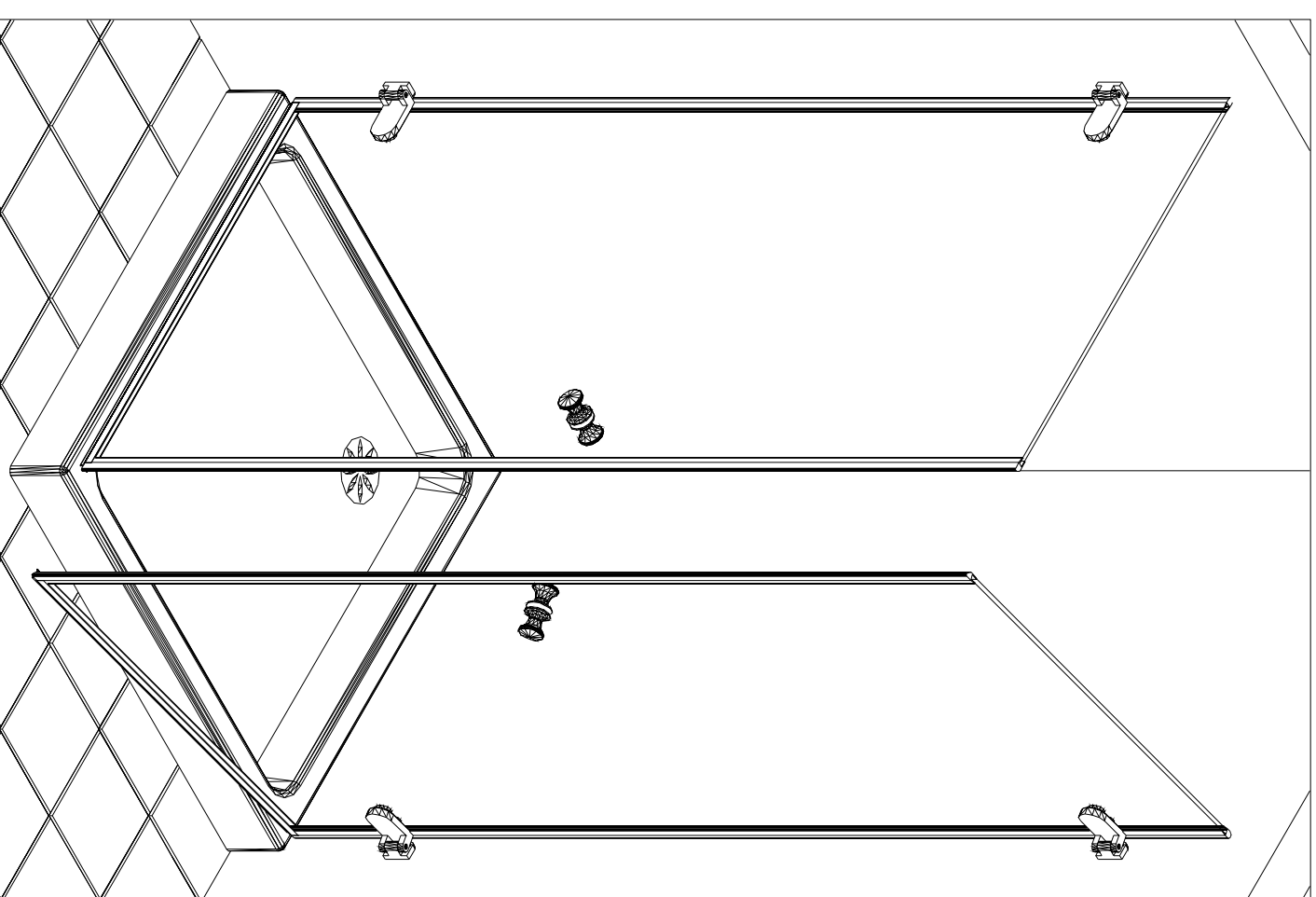
PUR1i D/G



BO315.MG



Návod k montáži Rohový vstup PUR1i D+G

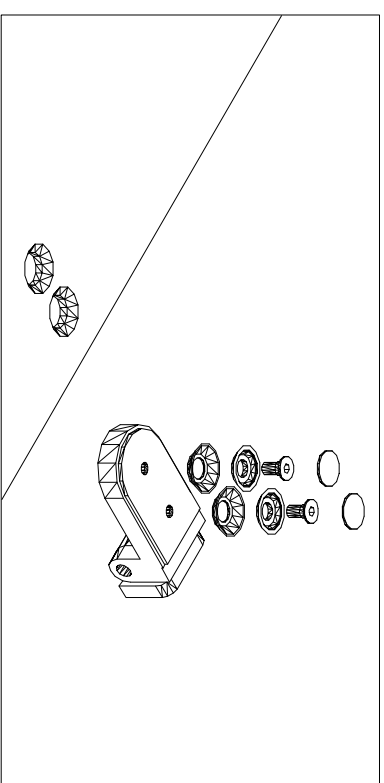


Pozor:
Zakoupili jste vysoce kvalitní sprchovou zástěnu.
Před montáží laskavě zkontrolujte, zda jsou tabule skla a panty v bezvadném stavu. Reklamáce uplatňované po montáži nemohou být uznány.

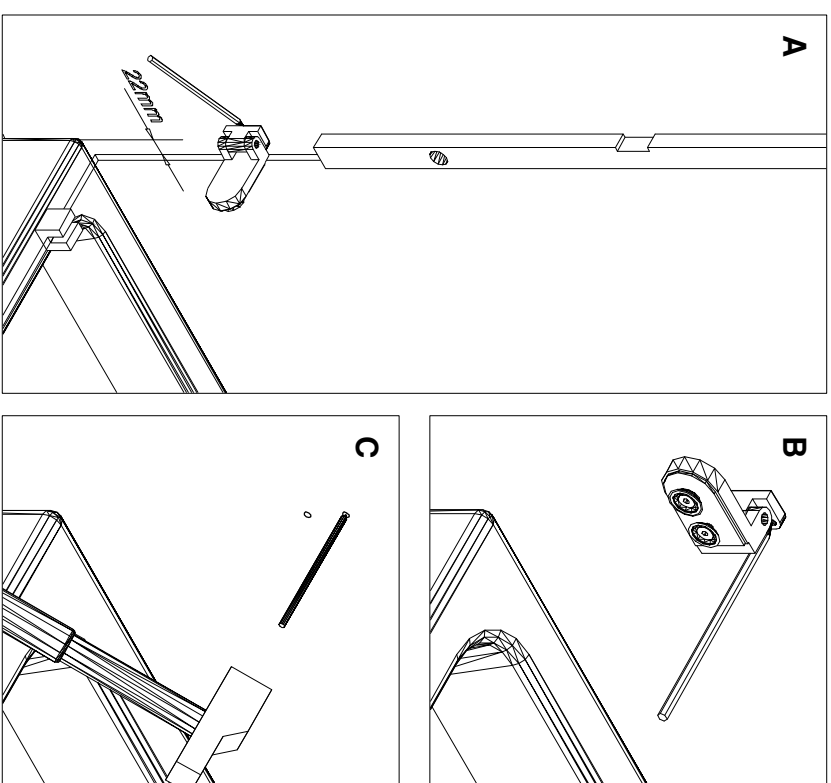
FRONAL

NÁVOD K MONTÁŽI PUR1i D+G

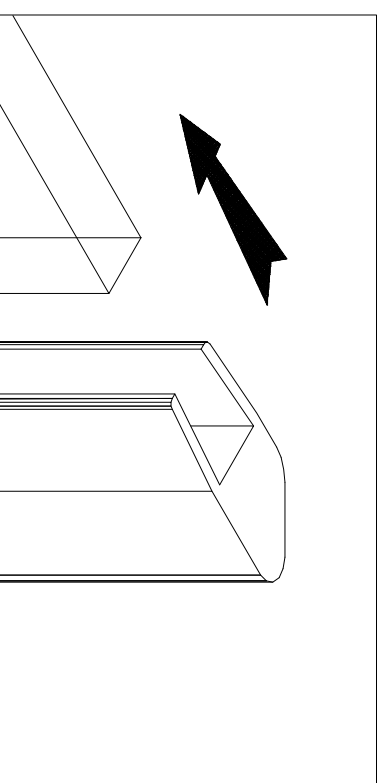
⚠ K montáži dveří PUR je zapotřebí dvou osob.



1. Montáž začněte montáží pantů na dveře. Položte tabuli skla na plochy podklad a upevněte panty na tabuli skla. Pevně dotáhněte šrouby.

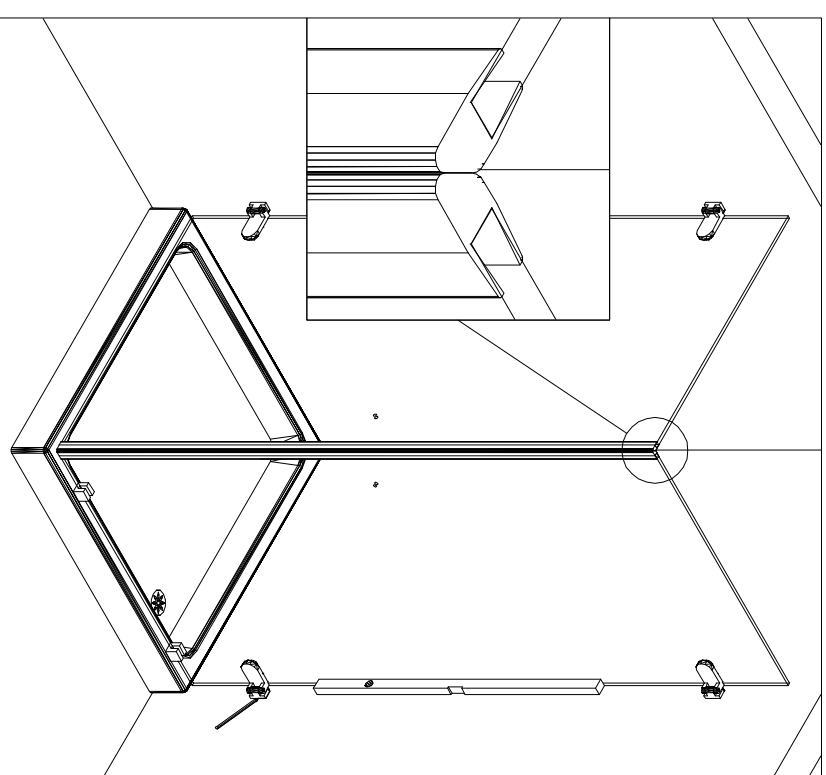


2. Montáž jedné strany rohového vstupu: Položte na sprchovou vaničku dva dřevěné kliny. Postavte dveře do žlábků dřevěných klinů. Vyrovnějte dveře pomocí vodováhy paralelně k okraji sprchové vaničky ve vzdálenosti 22 mm od jejího vnějšího okraje. Na zdi si vyznačte místa pro vyvrtání otvorů. Sejměte jeden pant z dveří, přiložte ho na značky a důlkem si vyznačte místa pro vrtání. Vyvrtejte otvory o průměru 8 mm, zasuněte do nich hmoždinky a připevněte dveře na zed.

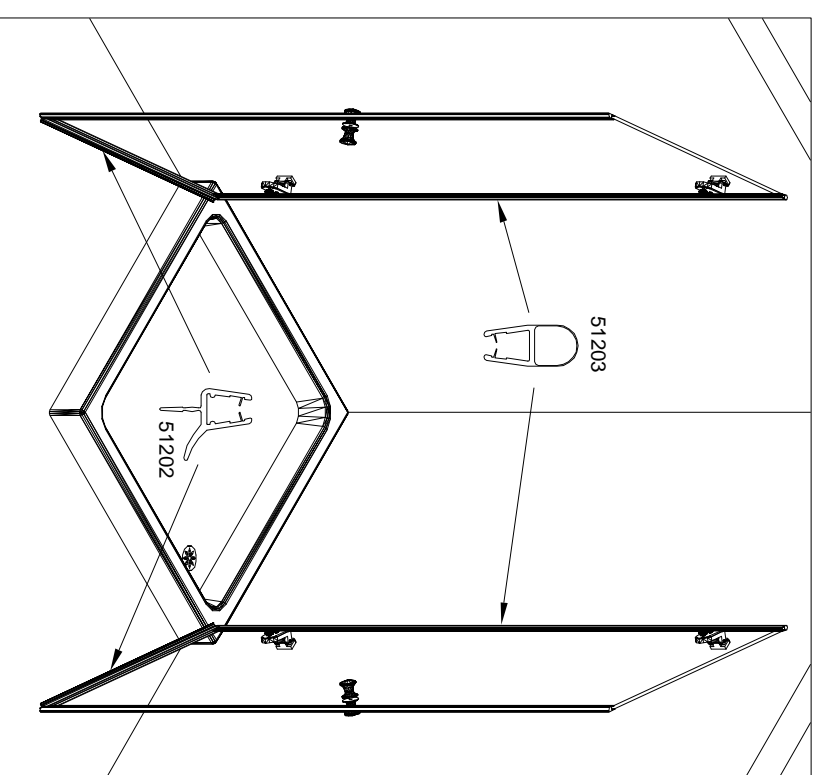


3. Montáž magnetického zavírání: Nasuňte obě svíslá magnetická těsnění na tabule skla.

Rohový vstup



4. Montáž druhé strany rohového vstupu: Položte na sprchovou vaničku dva dřevěné kliny. Postavte dveře do žlábků dřevěných klinů. Vyrovnějte dveře pomocí vodováhy paralelně k okraji sprchové vaničky. Oba magnety svíslého zavírání k sobě musí přesně doléhat. Na zdi si vyznačte místa pro vyvrtání otvorů. Sejměte jeden pant z dveří, přiložte ho na značky a důlkem si vyznačte místa pro vrtání. Vyvrtejte otvory o průměru 8 mm, zasuněte do nich hmoždinky a připevněte dveře na zed.



5. Montáž těsnění: Vodotěsná těsnění č. 51202 nasuňte zespoda na tabule skla. U zdi nasuňte na tabule skla svíslá těsnění č. 51203.

Našroubujte na dveře madla.

Montážní saček: 4 panty, 4 madla

Pro montáž:

- 1 vodováha
- 1 vrtáčka
- 1 sada imbus, klíčů
- 1 šroubovák (křížový)
- 1 kladivo

FRONAL