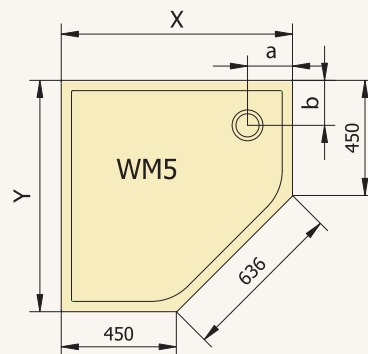
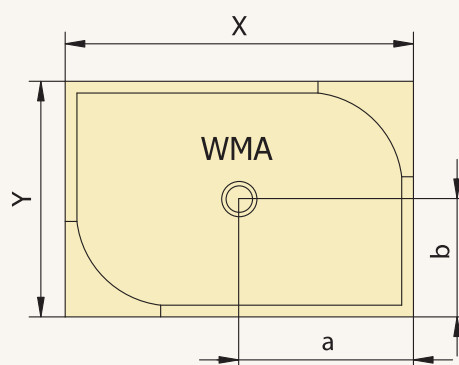
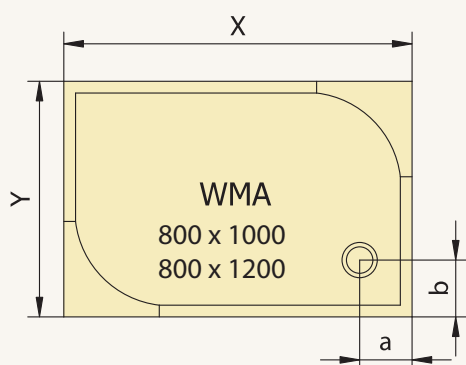
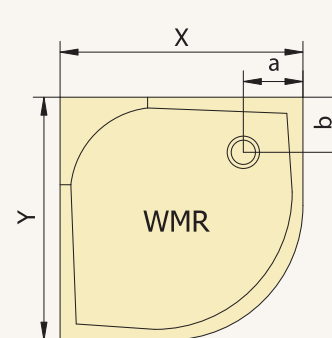
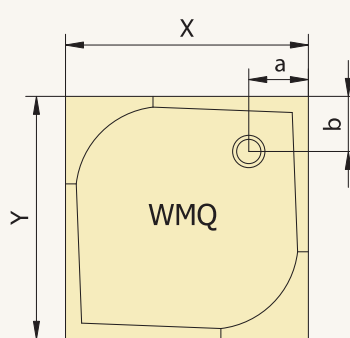
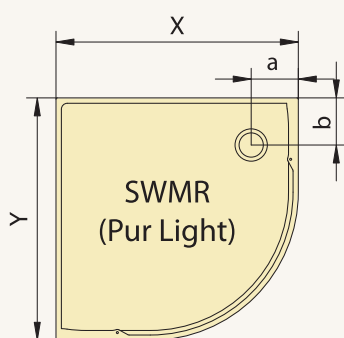
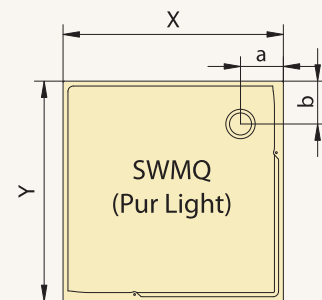
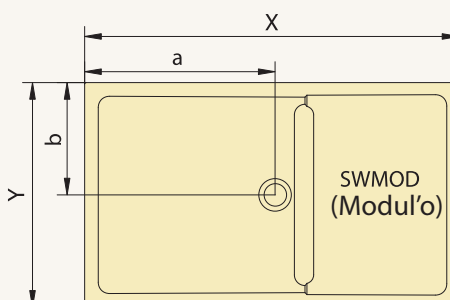
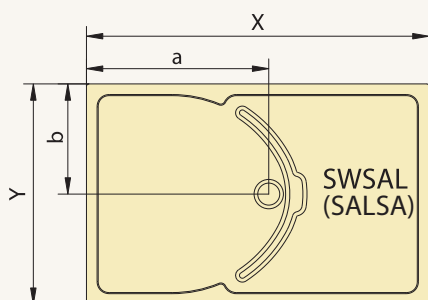


MARBLEMATE

Technická specifikace



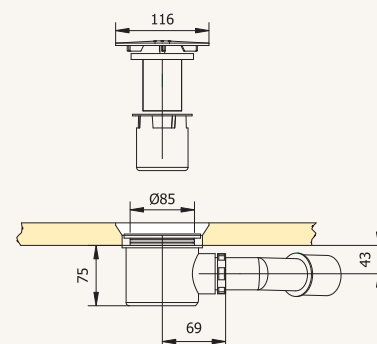
[mm]	X	Y	a	b	t (výška)	Počet nožiček
WMR	800	800	160	150	30	5
	900	900	180	180	30	5
	1000	1000	180	180	30	5
WMQ	800	800	150	150	30	5
	900	900	180	180	30	5
	1000	1000	150	150	30	5
WMA	900	700	450	350	30	5
	1000	800	151	151	30	5
	1200	800	151	151	30	5
	1400	800	700	400	30	8
	1600	800	800	400	30	8
WM5	1200	900	600	450	30	8
WM5	900	900	175	175	30	5
SWMQ / SWMR	900	900	175	175	30	5
SWSAL	1400	900	745	450	35	8
SWMOD	1500	900	765	450	38	8

Rozměry v mm.

Sifon SIWM 90 mm

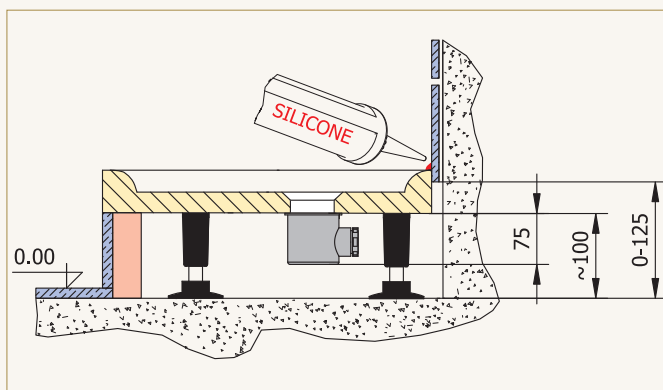
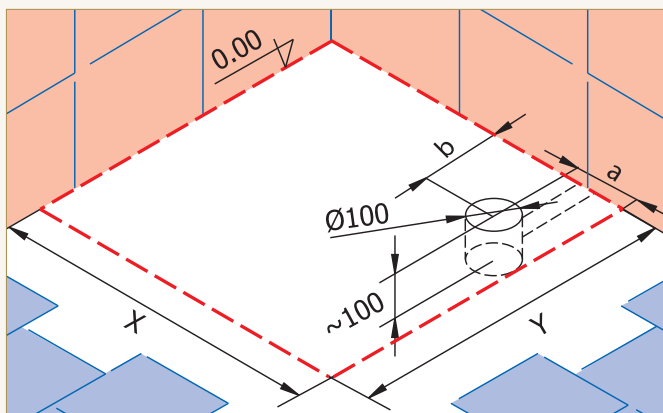
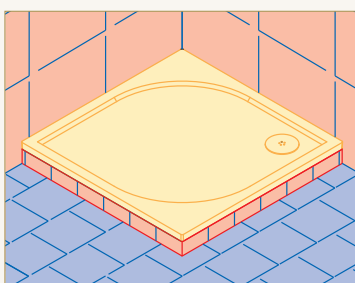
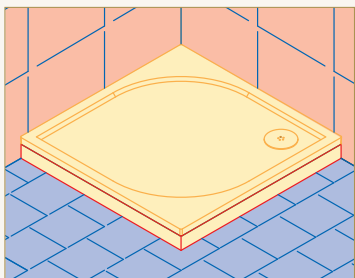
* Průtoknost min. 22 l/min

* Vrchní čištění



Stavební připravenost

1) Vanička instalovaná na nožičky - s čelním panelem či obezděná



2) Vanička instalovaná na podlahu

