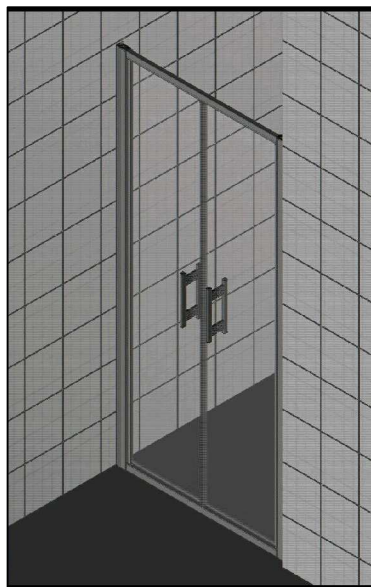
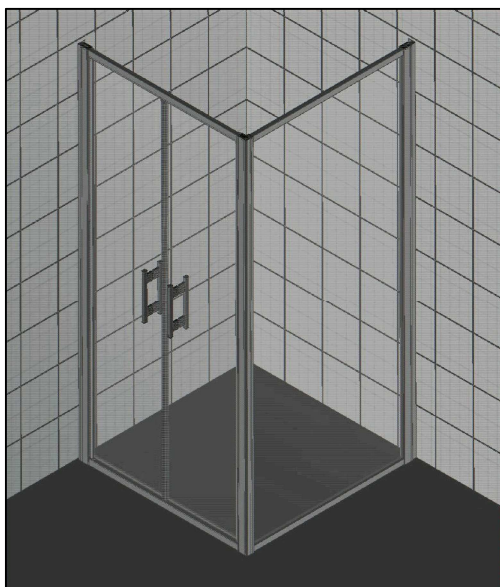


TOPP2+TOPP2/TOPF

(D)	MONTAGEANLEITUNG:	PENDELTÜR, 2-TEILIG + SEITENWAND / PENDELTÜR, 2-TEILIG
(GB)	INSTALLATION INSTRUCTIONS:	DOOR WITH 2 PIVOT PANELS + FIXED PANEL / DOOR WITH 2 PIVOT PANELS
(F)	NOTICE DE MONTAGE:	PORTE SALOON + PAROI FIXE / PORTE SALOON
(CZ)	NÁVOD K MONTÁŽI:	DVOUKŘÍDLÉ DVEŘE + BOČNÍ STĚNA / DVOUKŘÍDLÉ DVEŘE
(PL)	INSTRUKCJA MONTAŻU:	2-CZĘŚCIOWE DRZWI WAHANDŁOWE
(SK)	NÁVOD NA MONTÁŽ:	DVOJKRÍDLOVÉ DVERE + BOČNÁ STENA / DVOJKRÍDLOVÉ DVERE
(H)	SZERELÉSI ÚTMUTATÓ:	LENG'O'AJTÓ 2-RÉSZES
(E)	INSTRUCCIONES DE MONTAJE:	PUERTA PIVOTANTE, 2 PIEZAS



1. - 8.

+ 14.

9. - 14.

IRONAL®

Benötigtes Werkzeug:

Necessary tools:

Outil Nécessaire:

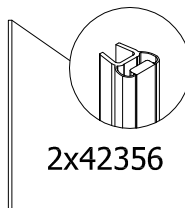
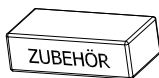
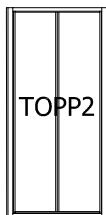
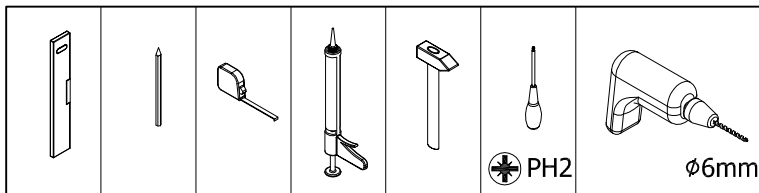
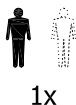
Nářadí potřebné pro montáž:

Potrzebne narzędzia:

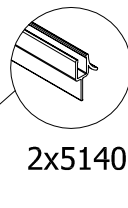
Potrebné náradie:

Szükséges szerszámok:

Herramientas necesarias:



2x42356



2x51402

Zubehör:

Equipment:

Accessoires:

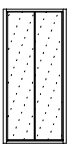






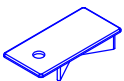
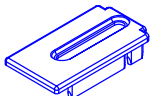
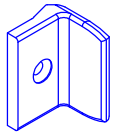
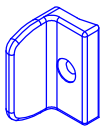

Příslušenství:

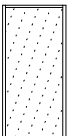
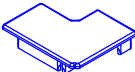
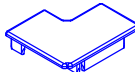
Dodatki:

Príslušenstvo:

Alkatrészek:

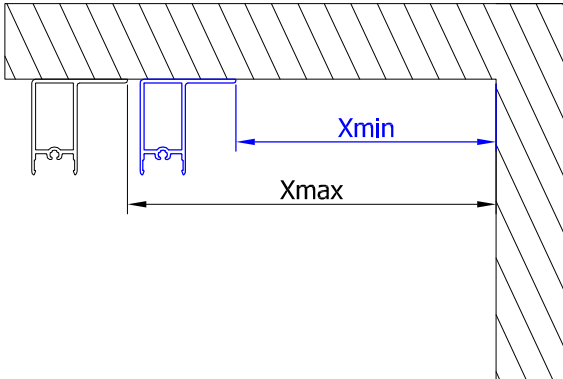
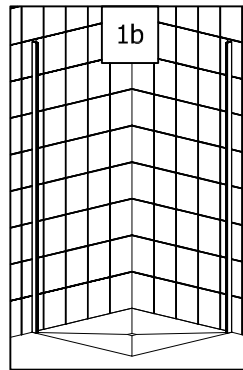
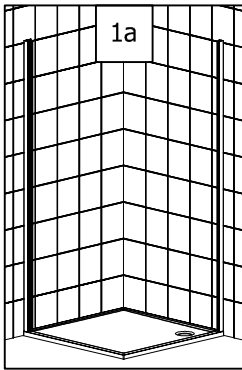
Accesorios:

	 1 x 11221	 6 x 11295	 1 x 14018 3.5 x 13mm	 6 x 14118 4.2 x 32mm	 2 x 14196 3.5 x 13mm
 6 x 16000 Ø 6mm	 2 x 81330	 2 x 81230	 1 x 81367	 1 x 81368	 2 x MT8006.10

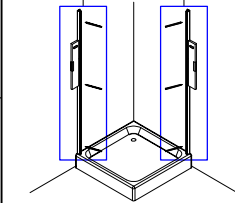
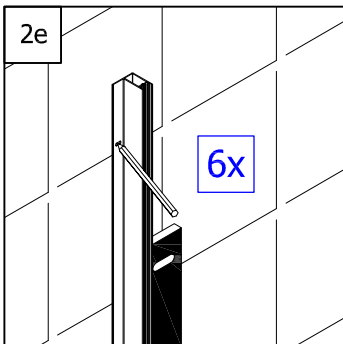
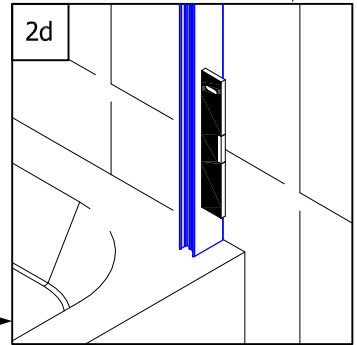
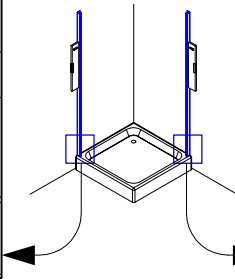
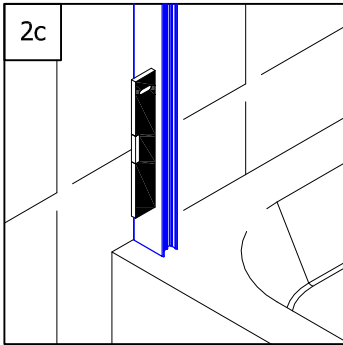
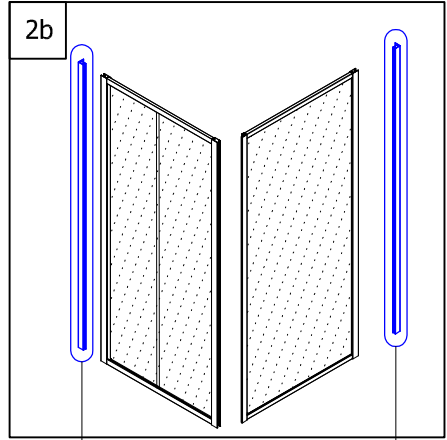
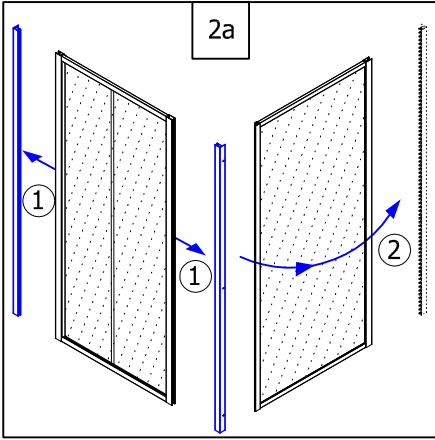
	 1 x 81457	 1 x 81458
---	--	--

1.

- (D) VERSTELLBEREICH FÜR MONTAGE AUF DUSCHWANNE ODER BODENEBCNEN.
- (GB) PRESETTING RANGE FOR ASSAMBLAGE ON THE SHOWER TRAY OR ON THE PAVAGE.
- (F) PLAGE DE RÉGLAGE POUR UNE POSE SUR RECEVEUR OU À L'ITALIENNE.
- (CZ) PŘESTAVNÁ MÍRY PRO MONTÁŽ NA VANIČKU NEBO NA DLAŽBU.
- (PL) ZAKRES REGULACJI DO MONTAŻU NA BRODZIKU LUB BEZPOŚREDNIO NA POSADZCE.
- (SK) PRESTAVNÁ ŠÍRKA PRE MONTÁŽ NA VANIČKU ALEBO PODLAHU.
- (H) ÁLLÍTHATÓSÁG ZUHANYTÁLCÁRA VAGY PADLÓRA VALÓ ÉPÍTÉSÉNÉL.
- (E) ZONA DE AJUSTE EN PLATOS DE DUCHA O A RAS DE SUELO.

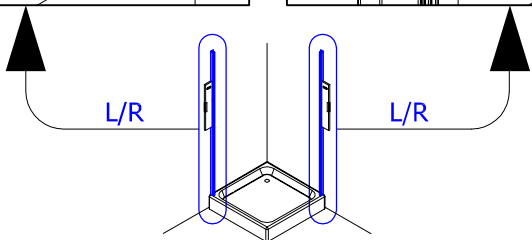
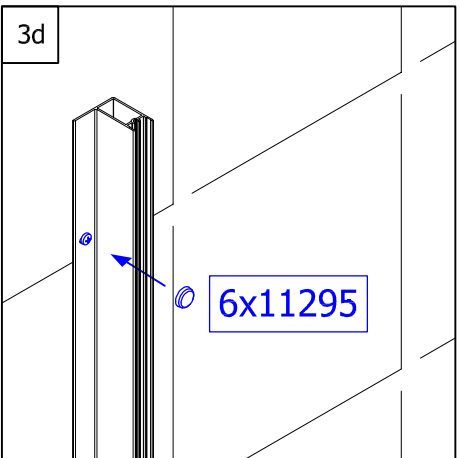
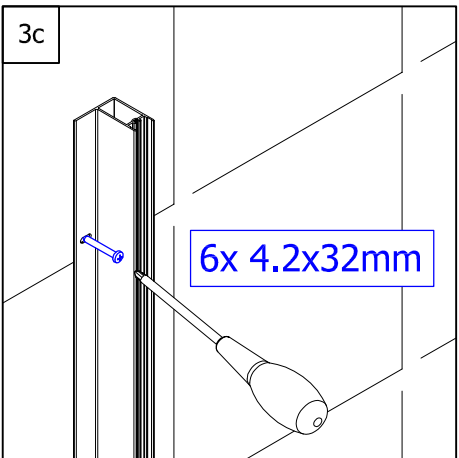
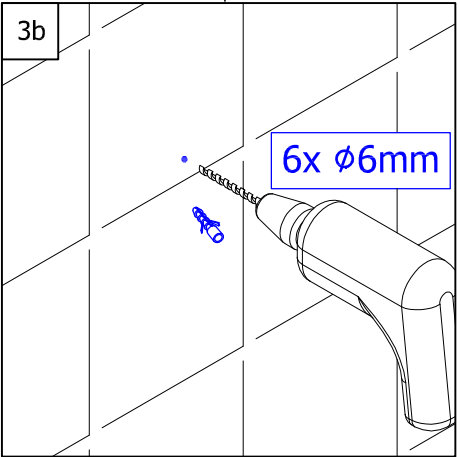
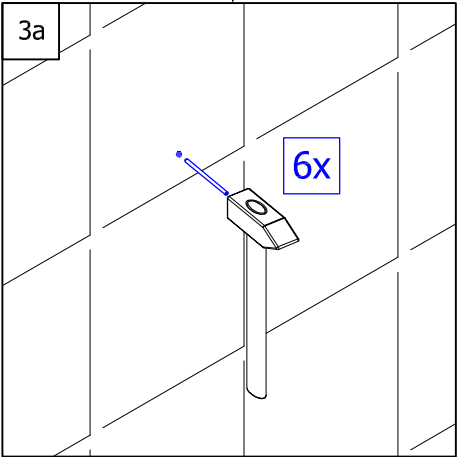
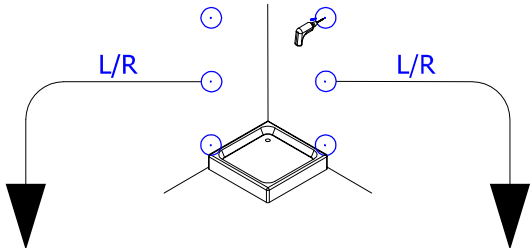


A	Xmin	Xmax
X	X-66	X-41
800	734	759
900	834	859
1000	934	959

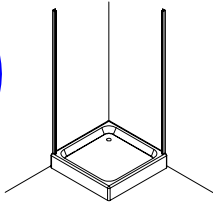


2.

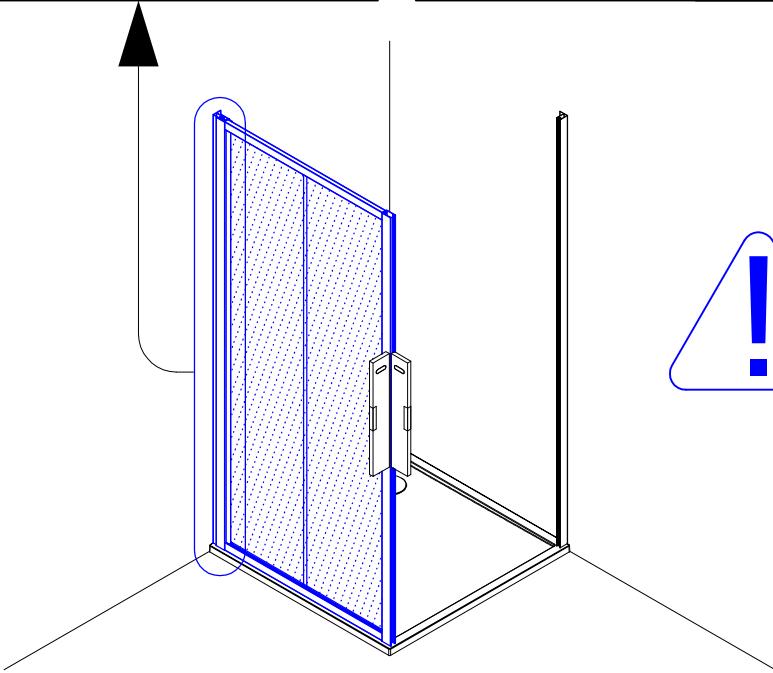
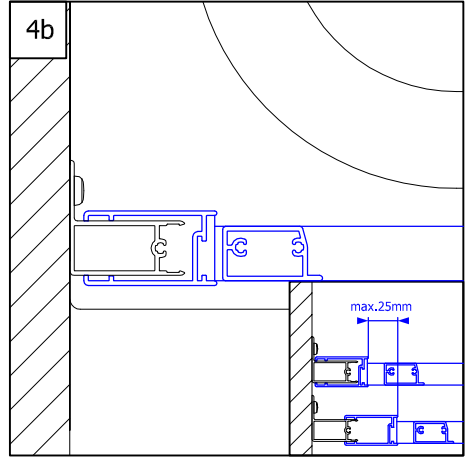
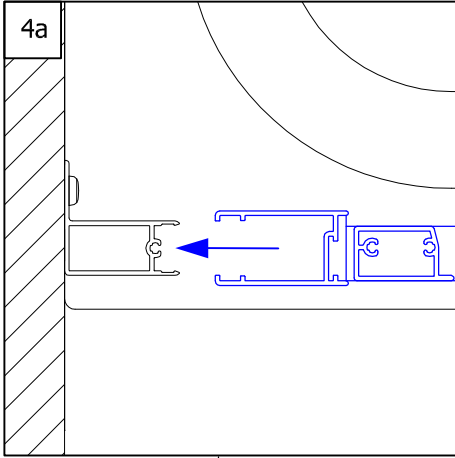
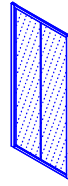
3.

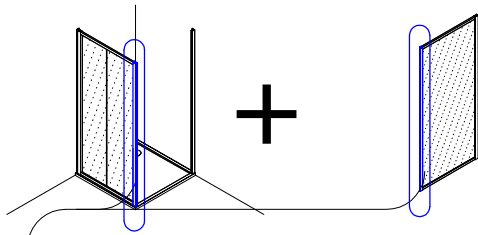


4.

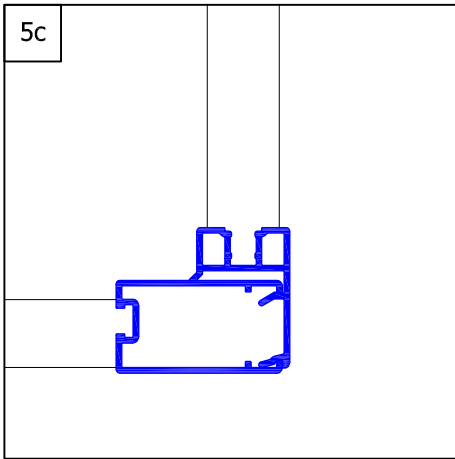
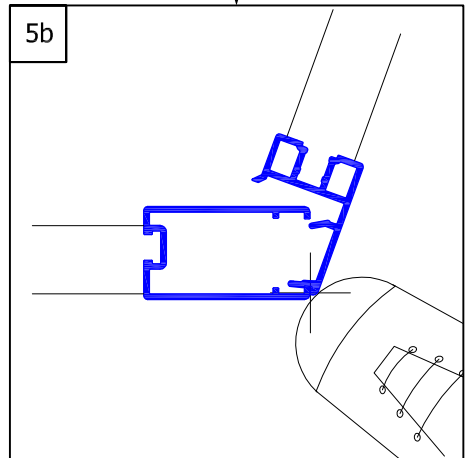
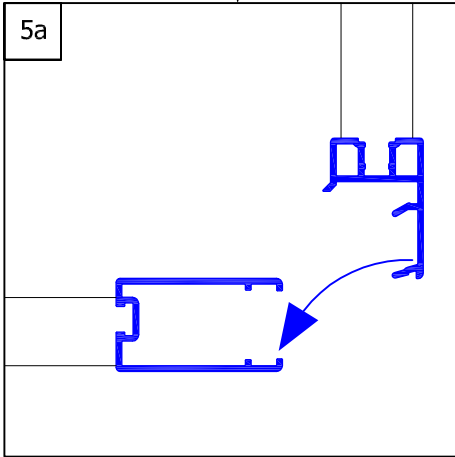


+

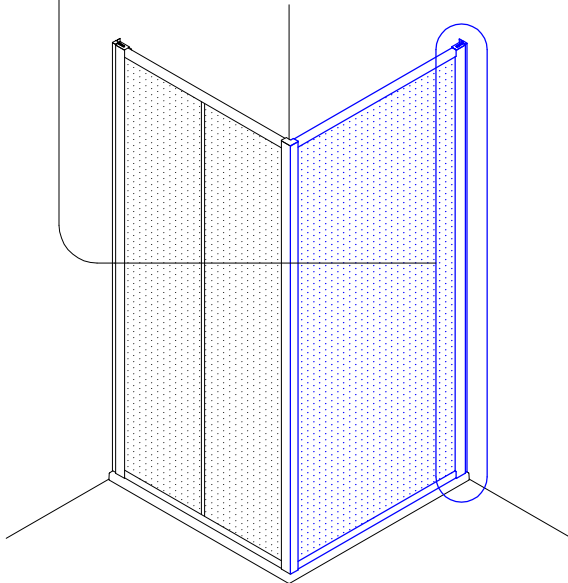
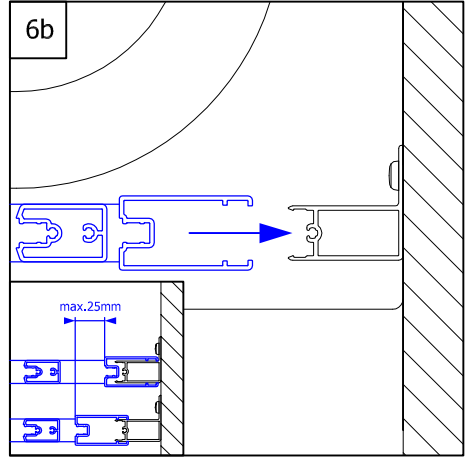
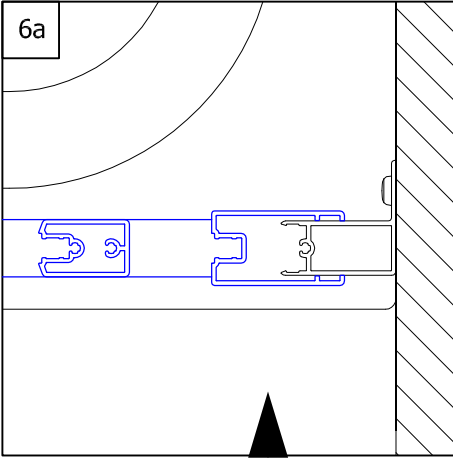
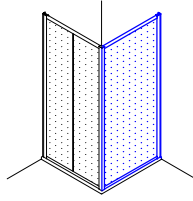




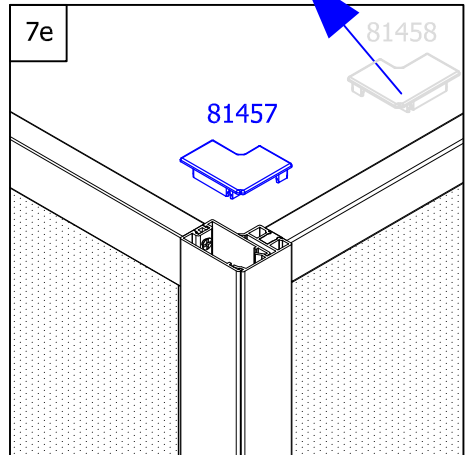
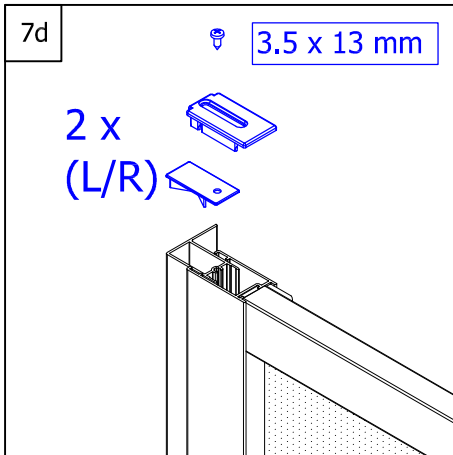
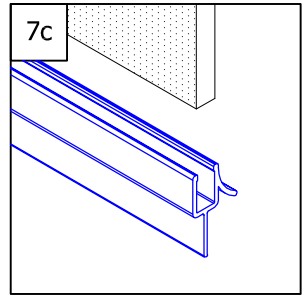
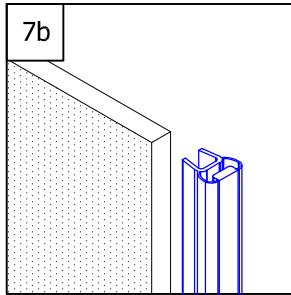
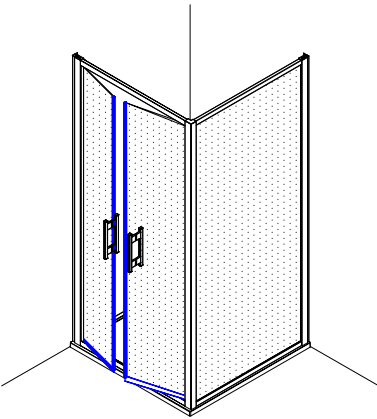
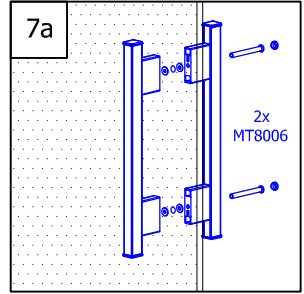
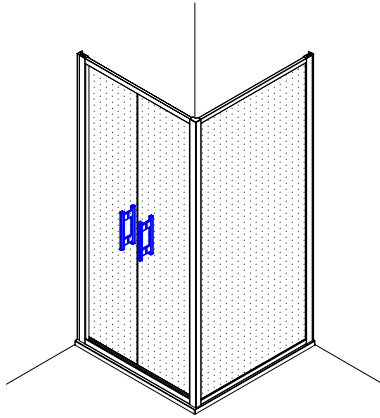
5.



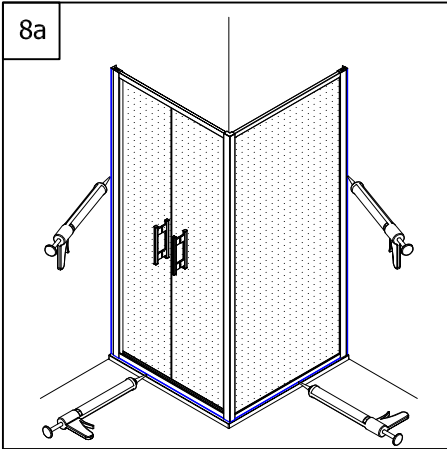
6.



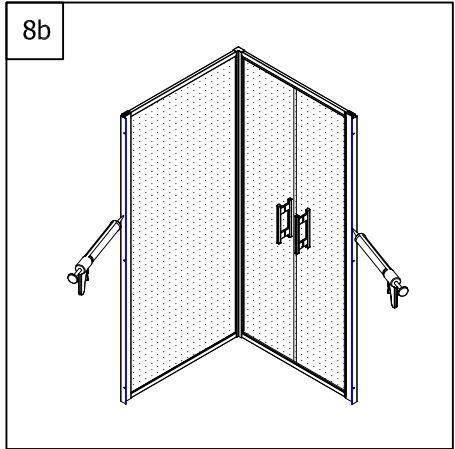
7.



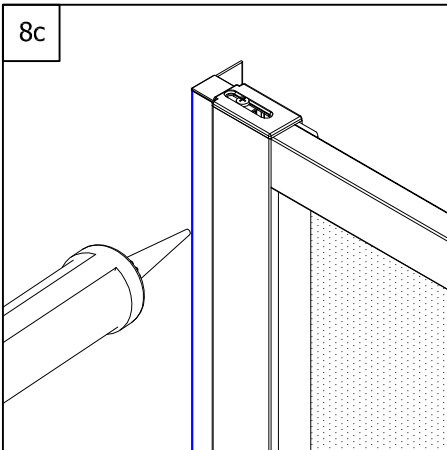
8a



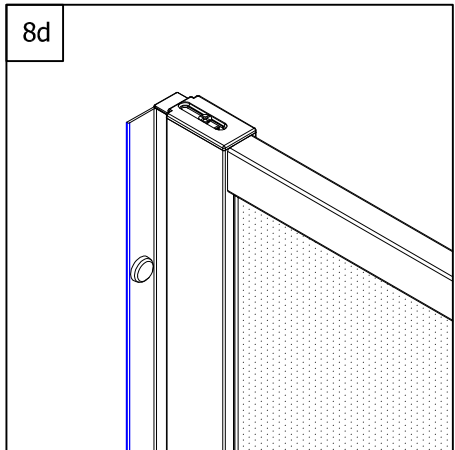
8b



8c



8d



Achtung! Nur Sanitär-Silikon - bakterizid und fungizid eingestellt verwenden.

Caution! Use only bactericidal and fungicide sanitary silicone.

Attention! Utiliser que du silicone sanitaire bactéricide et fongicide.

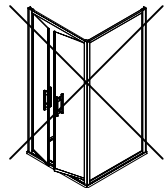
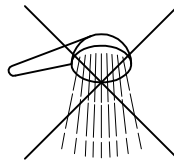
Pozor! Používejte pouze baktericidní a fungicidní sanitární silikon.

Uwaga! Stosować tylko silikon sanitarny - bakterio i grzybobójczy.

Pozor! Užívajte pouze baktericidný a fungicidný sanitárny silikon.

Figyelem! Csak szaniter sziloplaszt - baktérium és gombamentes - használata megengedett.

Cuidado! Utilizar solamente silicona sanitaria bactericida y fungicida.



8.

Benötigtes Werkzeug:

Necessary tools:

Outil Nécessaire:

Nářadí potřebné pro montáž:

Potrzebne narzędzia:

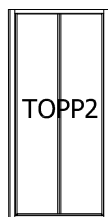
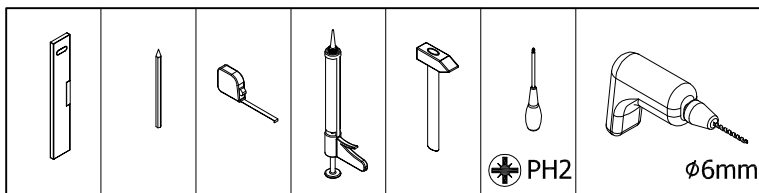
Potrebné náradie:

Szükséges szerszámok:

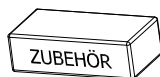
Herramientas necesarias:



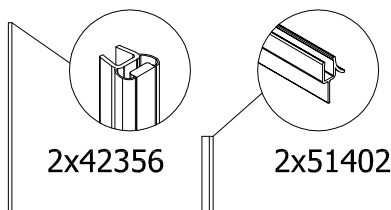
1x



TOPP2



ZUBEHÖR



2x42356

2x51402

Zubehör:

Equipment:

Accessoires:

Příslušenství:

Dodatki:

Príslušenstvo:

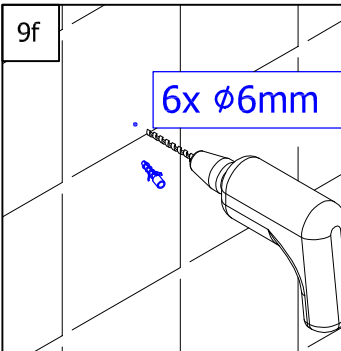
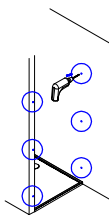
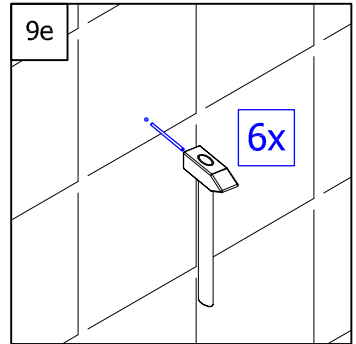
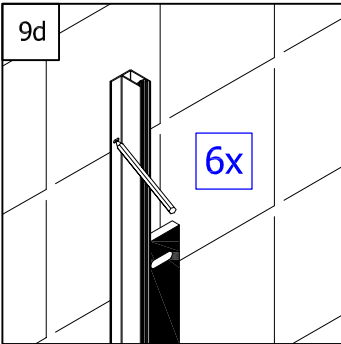
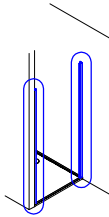
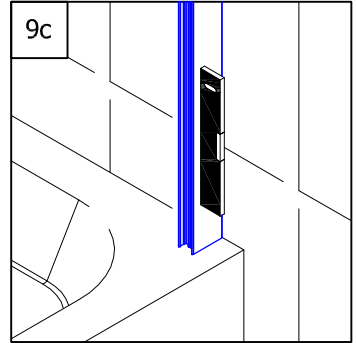
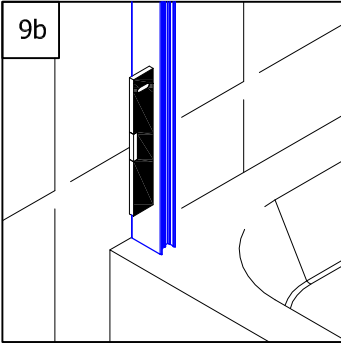
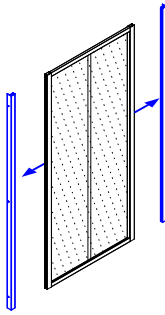
Alkatrészek:

Accesorios:

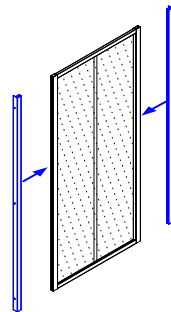
<p>TOPP2</p>	<p>1 x 11221</p>	<p>6 x 11295</p>	<p>1 x 14018 3.5 x 13mm</p>	<p>6 x 14118 4.2 x 32mm</p>	<p>2 x 14196 3.5 x 13mm</p>
<p>6 x 16000 ø 6mm</p>	<p>2 x 81330</p>	<p>2 x 81230</p>	<p>1 x 81367</p>	<p>1 x 81368</p>	<p>2 x MT8006.10</p>

9.

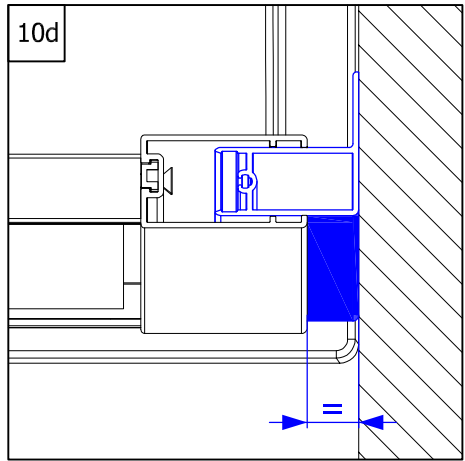
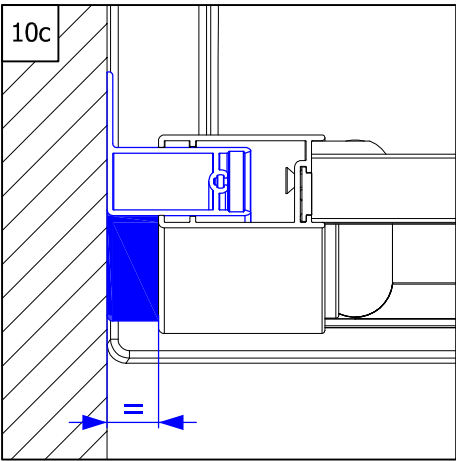
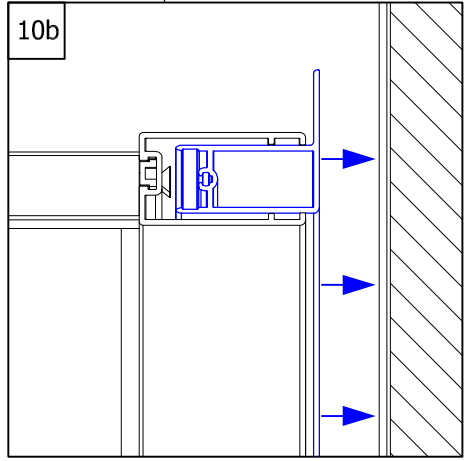
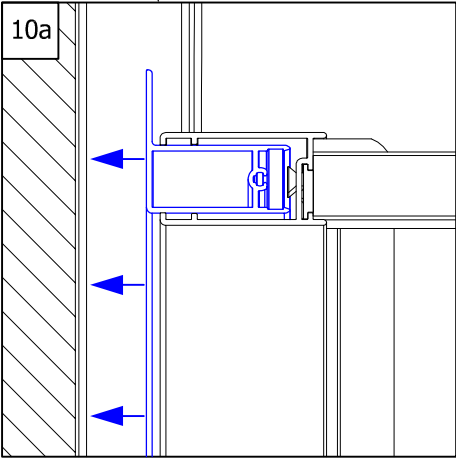
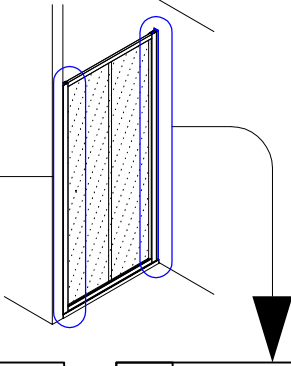
9a



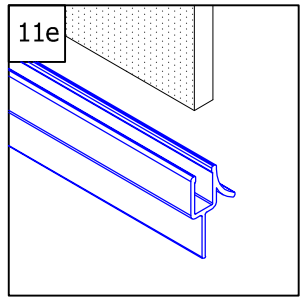
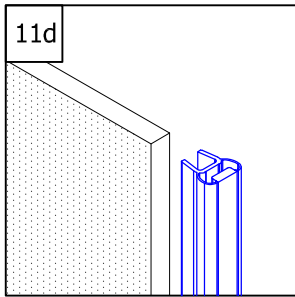
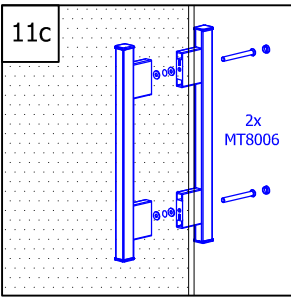
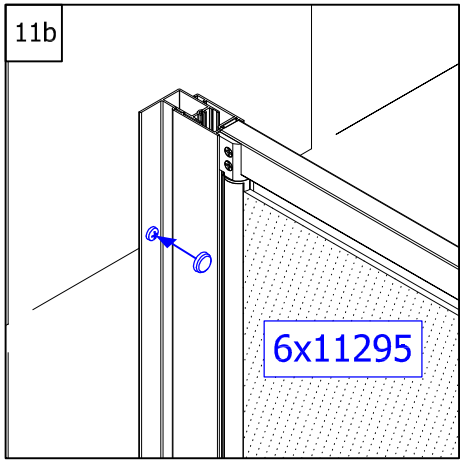
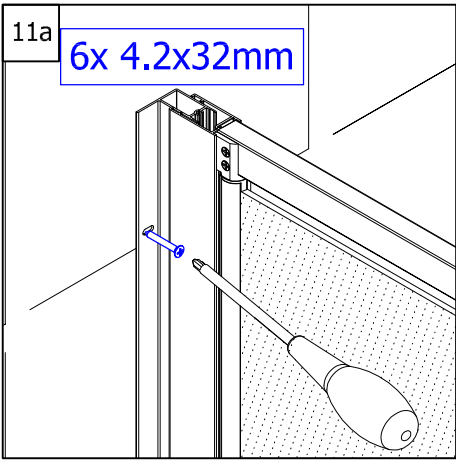
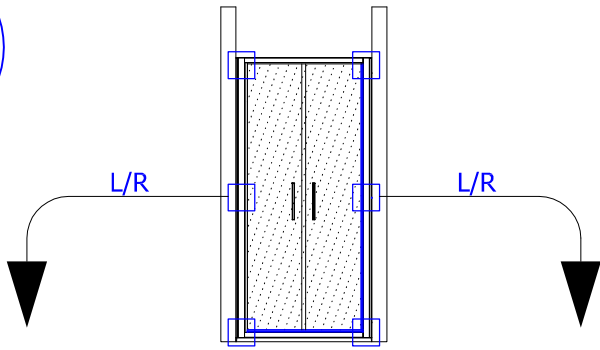
9g



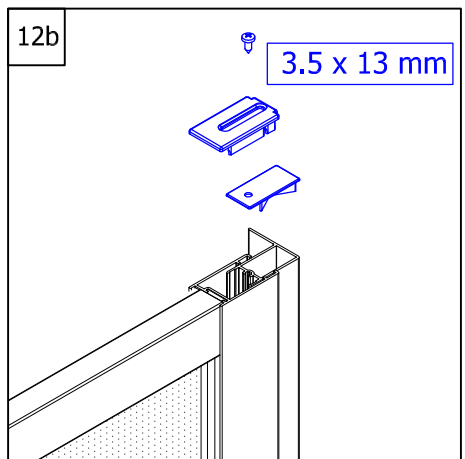
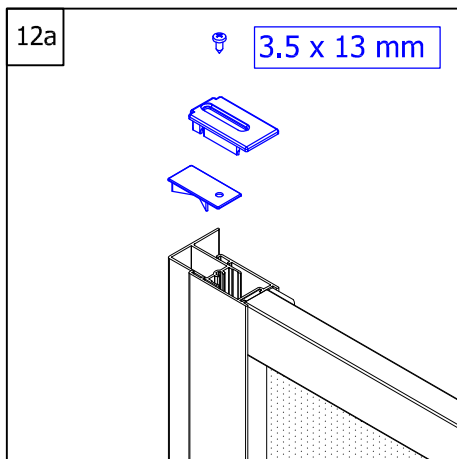
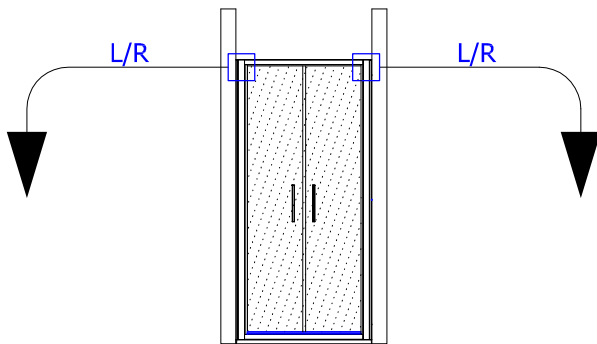
10.



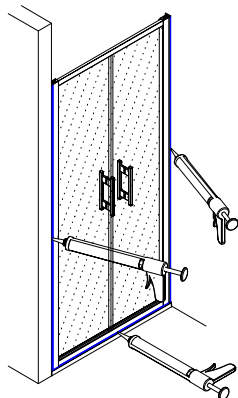
11.



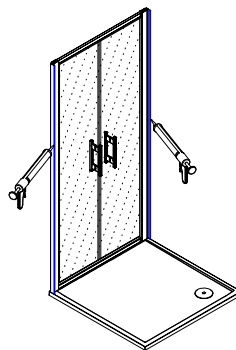
12.



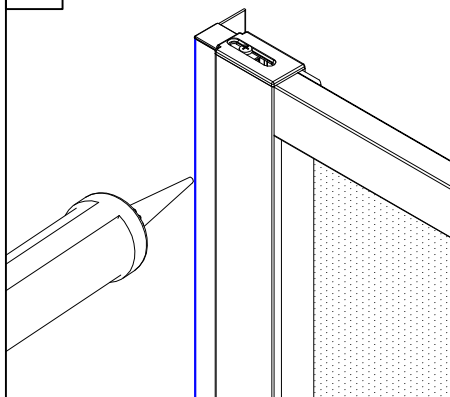
13a



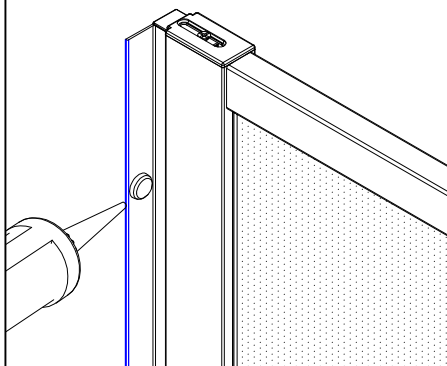
13b



13c



13d



Achtung! Nur Sanitär-Silikon - bakterizid und fungizid eingestellt verwenden.

Caution! Use only bactericidal and fungicide sanitary silicone.

Attention! Utilisez que du silicone sanitaire bactéricide et fongicide.

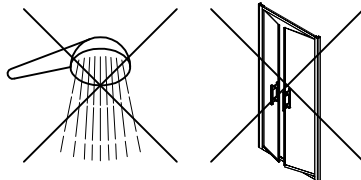
Pozor! Používejte pouze baktericidní a fungicidní sanitární silikon.

Uwaga! Stosować tylko silikon sanitarny - bakterio i grzybobójczy.

Pozor! Užívajte pouze baktericidný a fungicidný sanitárny silikon.

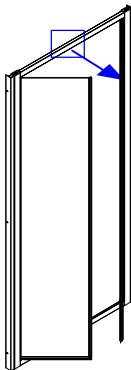
Figyelem! Csak szaniter sziloplaszt - baktérium és gombamentes - használata megengedett.

Cuidado! Utilizar solamente silicona sanitaria bactericida y fungicida.

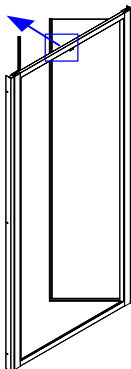
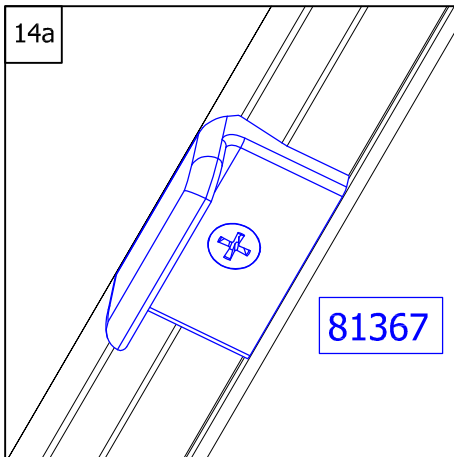


13.

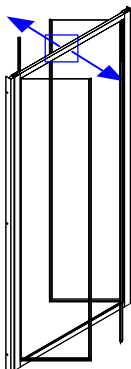
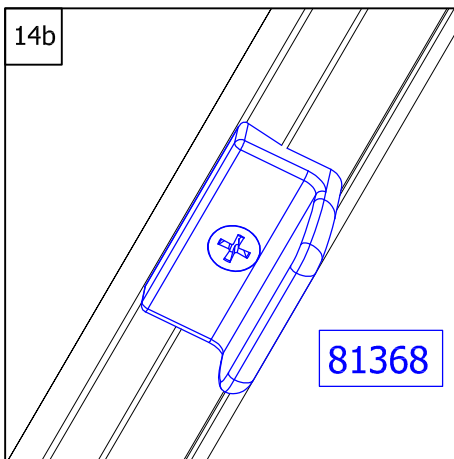
14.



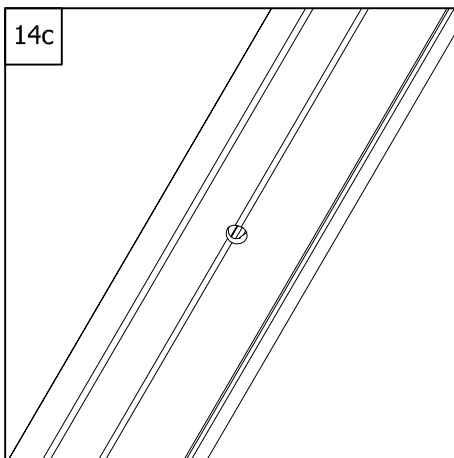
14a



14b



14c



QUALITY CONTROL:

- D** Falls Sie Reklamationen haben, oder Sie unzufrieden mit Ihrem Produkt sind, beschreiben Sie bitte unten auf diesem Blatt den Produktfehler und übergeben Sie dieses Dokument Ihrem Verkäufer, oder direkt der Firma. Diese Information hilft uns, die Qualität von unseren Produkten weiter zu verbessern.
- GB** In case of a complaint or Your dissatisfaction with the product, please describe the defect below and pass this document to Your vendor, or directly to the company. This information will help us in the next increase of the quality of our products.
- F** En cas de réclamations lors de la livraison ou l'installation de votre paroi de douche, veuillez, s'il vous plaît, noter vos remarques au bas de la feuille et transmettre les informations à votre revendeur. Elles nous permettront d'améliorer notre qualité et par la même notre service.
- CZ** V případě reklamace, či Vaší nespokojenosti s výrobkem popište prosím ve spodní části tohoto listu závadu a dokument prosím odovzdejte Vašemu prodejci nebo přímo firmě. Tato informace nám pomůže v dalším zvýšení kvality našich výrobků.
- PL** Reklamacje, oraz inne niezgoności związane z produktem prosimy przekazywać sprzedawcy na załącznym druku.
- SK** V prípade reklamácie, alebo Vašej nespokojnosti s výrobkom, popíšte prosím v spodnej časti tohto listu závalu a dokument prosím odovzdajte Vašemu prodejci, alebo priamo firme. Táto informácia nám pomôže v ďalšom zvýšení kvality našich výrobkov.
- H** Abban az esetben ha reklamációja vagy panasza van az Ön által vásárolt termékkel, úgy azt írja meg a lap alján található helyre és adja át a kereskedőjének, vagy küldje el közvetlenül a cégnek! Ez az információ segít nekünk termékeink minőségének javításában.
- E** En caso de reclamaciones ó si no está satisfecho con su producto, por favor describan en la parte inferior de esta hoja el fallo del producto y entreguen este documento a su vendedor ó directamente a la empresa. Esta información nos ayuda a seguir mejorando la calidad de nuestros productos.

.....

.....

.....

.....

.....

.....

.....

.....

.....

.....

