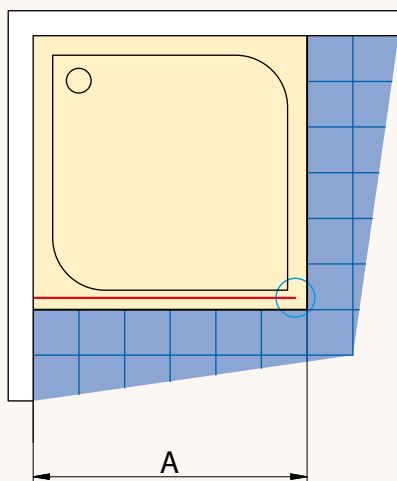
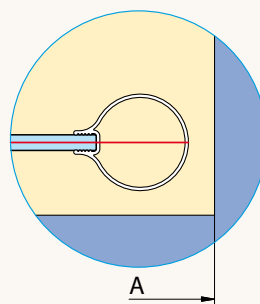


## Půdorys zástěn FU

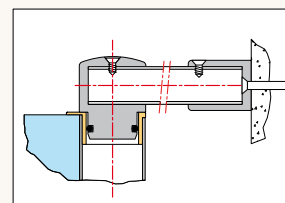


Detail 1

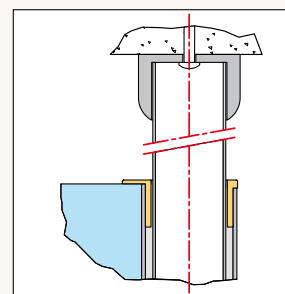


A - změřená vzdálenost od zdi k vnějšímu okraji vaničky

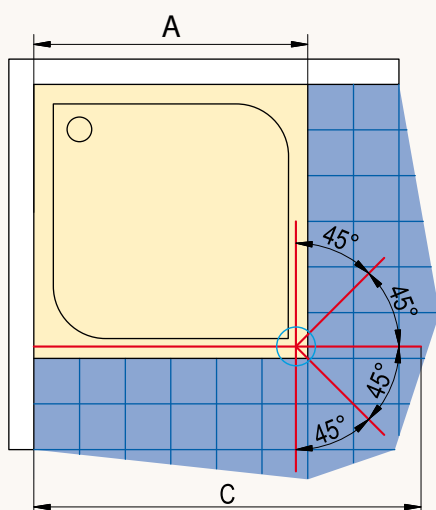
## Ukotvení stropní vzpěry



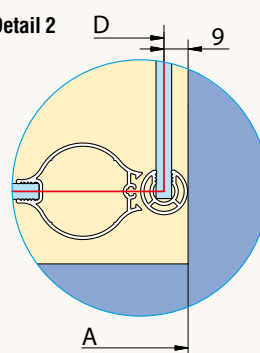
## Ukotvení stabilizační vzpěry



## Půdorys zástěn FUD



Detail 2



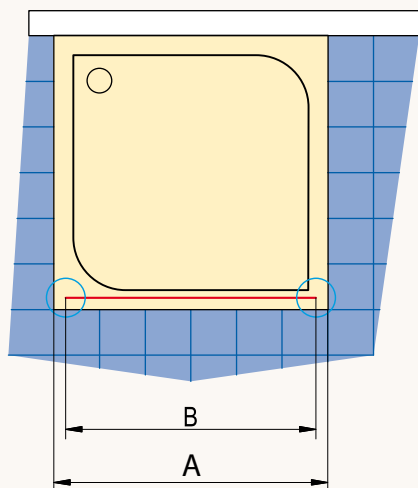
A - změřená vzdálenost od zdi k vnějšímu okraji vaničky

U montáže na dlažbu je třeba, aby rozměry dlažby odpovídaly tabulce vpravo, jinak je nutný zvláštní rozměr.

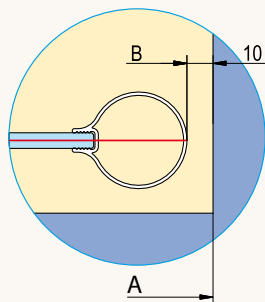
C - celková šířka pevné zástěny a krátké otočné stěny v rovině, viz tabulka vpravo

Standardní pevná stěna	Šířka na střed skla dveří v 90° Šířka <b>D</b>	Šířka k vnějšímu okraji otevřených dveří Šířka <b>C</b>
700	650 - 670	924 - 944
750	700 - 720	974 - 994
800	750 - 770	1024 - 1044
900	850 - 870	1224 - 1244
1000	950 - 970	1324 - 1344
1200	1150 - 1170	1524 - 1544
1400	1350 - 1370	1724 - 1744

## Půdorys zástěn FUS



Detail 3



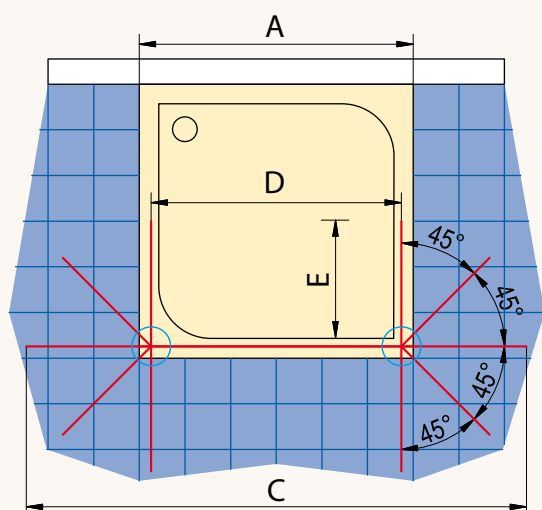
Standardní pevná stěna	Šířka mezi vnějšími okraji svislých profilů Šířka B
900	880
1000	980
1200	1180
1400	1380

A - šířka vaničky

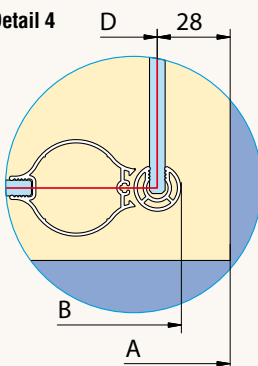
B - změřená vzdálenost mezi vnějšími okraji svislých profilů

U montáže na dlažbu je třeba, aby rozměry dlažby odpovídaly šířce B v tabulce vpravo, jinak je nutný zvláštní rozměr.

## Půdorys zástěn FUT



Detail 4



Standardní pevná stěna	Šířka na střed skla dveří v 90° Šířka B	Šířka k vnějšímu okraji otevřených dveří Šířka C
900	844	1588
1000	944	1688
1200	1144	1888
1400	1344	2088
1600	1544	2288

A - šířka vaničky

D - změřená vzdálenost na střed skla mezi krátkými otočnými díly v poloze 90°

U montáže na dlažbu je třeba, aby rozměry dlažby odpovídaly tabulce vpravo, jinak je nutný zvláštní rozměr.

C - celková šířka pevné zástěny a krátkých otočných dílů v rovině, viz tabulka vpravo

Rozměry v mm.