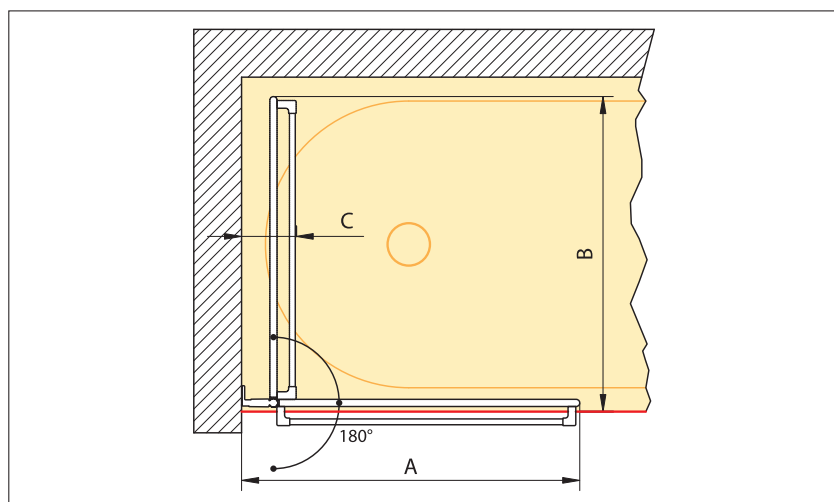


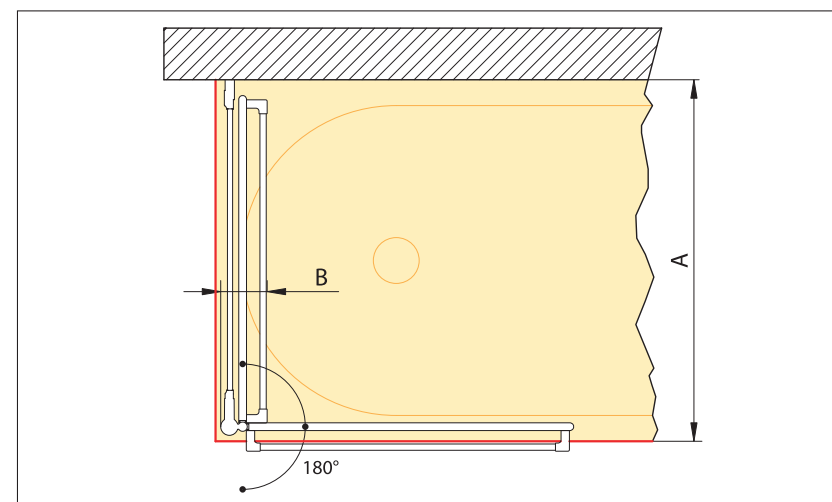
## Technická specifikace

### Půdorys STANDARDNÍCH zástěn FW1 na vanu



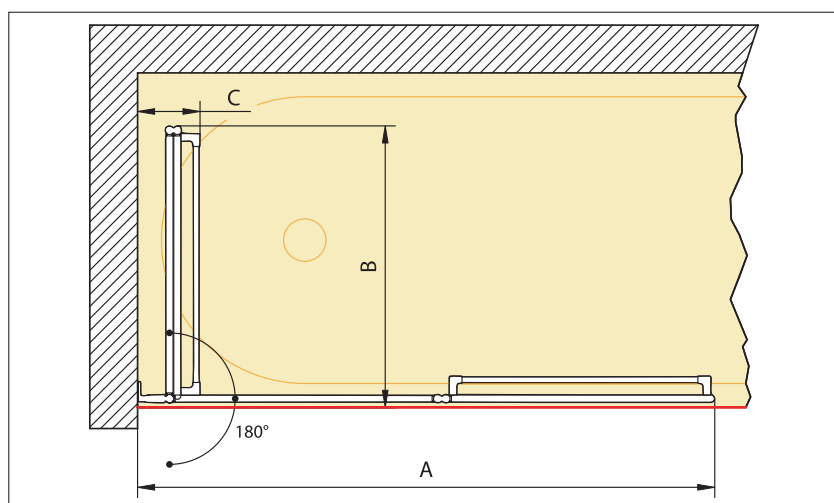
Rozměr standardní zástěny	Šířka A		Šířka B	Šířka C
	Od	Do		
700	700	715	650	110

### Půdorys STANDARDNÍCH zástěn TW1 v 90° na vanu



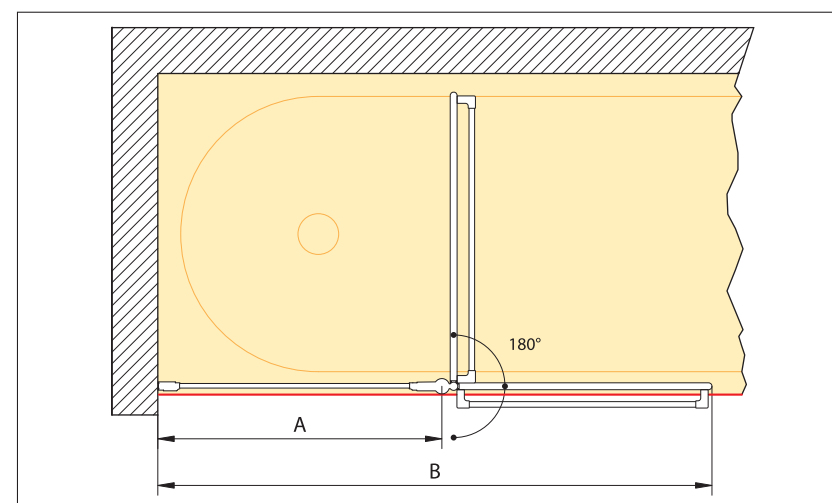
Rozměr standardní zástěny	Šířka A		Šířka B s FW1	Šířka B s FW2
	Od	Do		
700	690	735	90	105
750	740	785		

### Půdorys STANDARDNÍCH zástěn FW2 na vanu



Rozměr standardní zástěny	Šířka A		Šířka B	Šířka C
	Od	Do		
1200	1200	1215	580	125

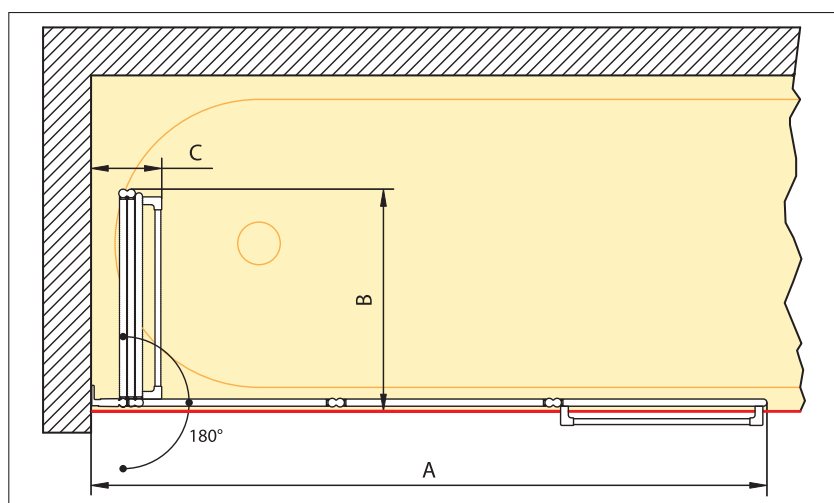
### Půdorys STANDARDNÍCH zástěn TW1 v 180° na vanu



Rozměr standardní zástěny	Šířka A		Šířka B*		Šířka B**	
	Od	Do	Od	Do	Od	Do
700	700	745	1365	1410	1865	1910
750	750	795	1415	1460	1815	1960

\* montáž s FW1 700x1400  
\*\* montáž s FW2 1200x1400

### Půdorys STANDARDNÍCH zástěn FW3 na vanu



Rozměr standardní zástěny	Šířka A		Šířka B	Šířka C
	Od	Do		
1400	1400	1415	455	140

### Výsuvná vzpěra pro TW1 v 90° a 180° s ukotvením do stropu

