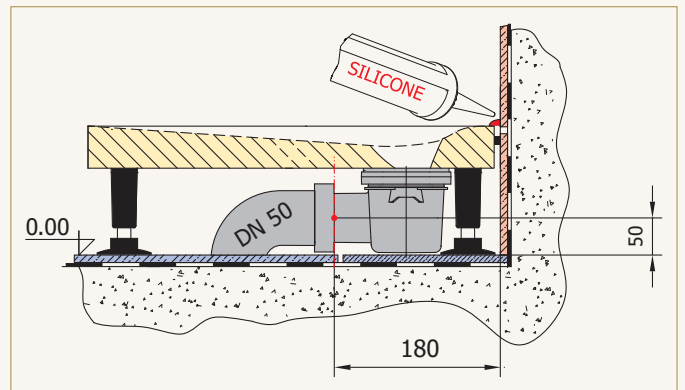
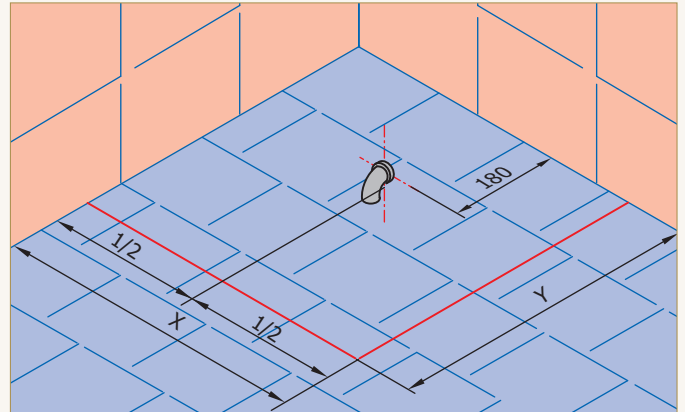
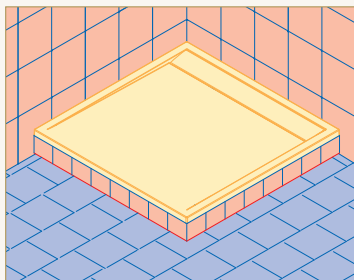
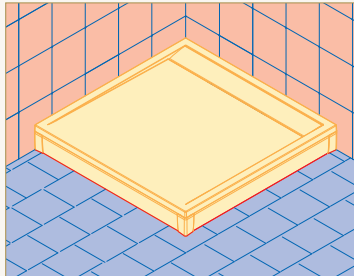




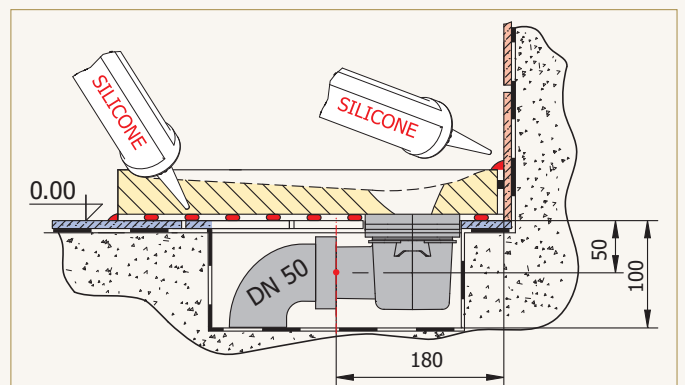
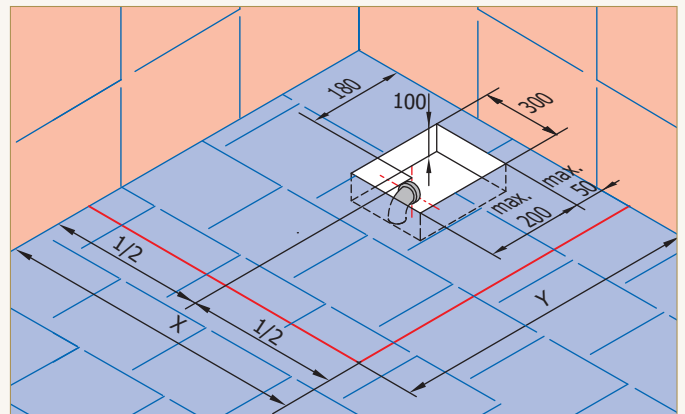
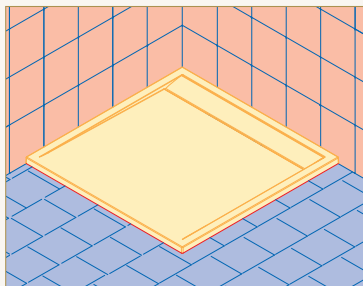
Technická specifikace

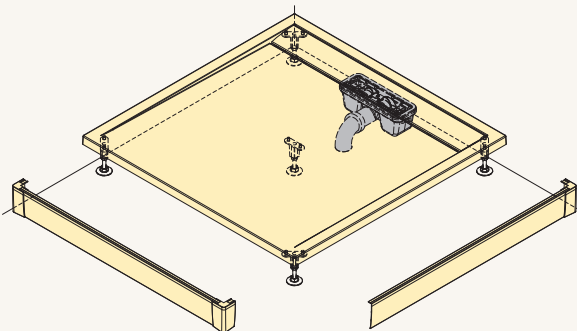
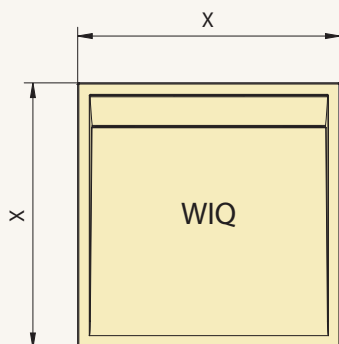
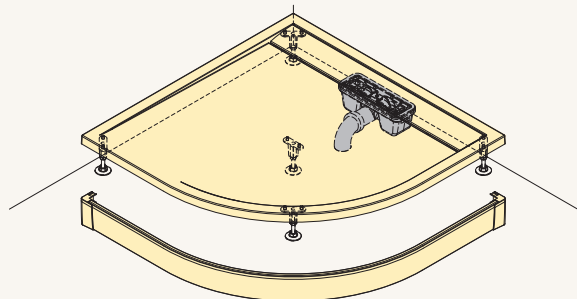
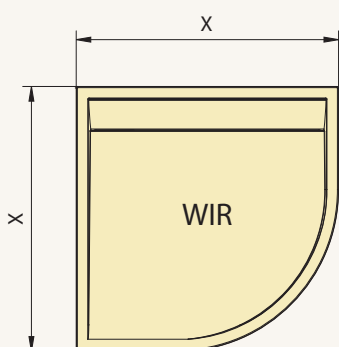
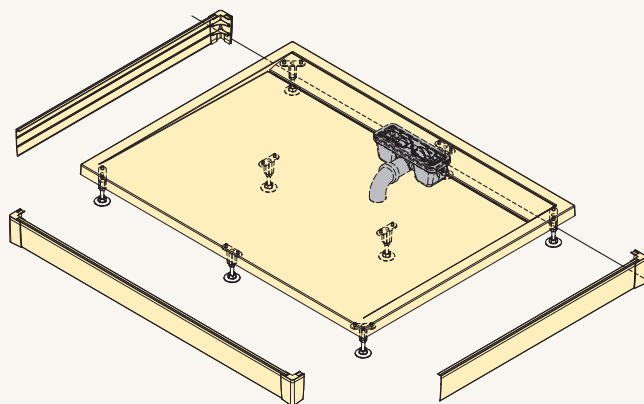
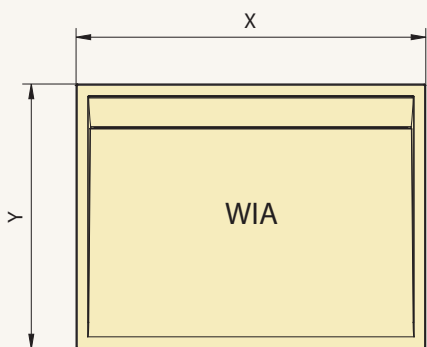
Stavební připravenost

1) Vanička instalovaná na nožičky - s čelním panelem či obezděná



2) Vanička instalovaná na podlahu

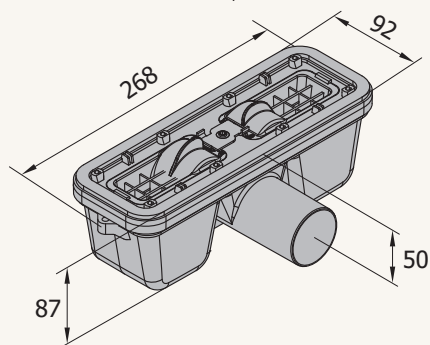




	X	Y	Výška	Počet nožiček
WIA	1000	800	35	8
	1200	800	35	8
	1200	900	35	8
	1400	900	35	8
WIR	1600	900	35	8
	800	800	30	5
	900	900	30	5
WIQ	1000	1000	35	5
	800	800	30	5
	900	900	30	5
	1000	1000	35	5

Dvoukomorový sifon SIWI

- * Průtoknost až 44 l/min
- * Vrchní čištění
- * Částečná samočistiitelnost
- * Výška hladiny 50 mm
- * Jmenovitá světlost odtokového potrubí DN 50



Standardně dodávané příslušenství

BWI

- Kryt sifonu z hliníkového profilu
- Nástroj pro snadnou demontáž krytu sifonu
- Pěnová izolační a dilatační páska
- Dvoukomorový sifon SIWI
- Kotvicí nožičky s přestavitelností 65 - 105 mm
- Čistící a leštící pasta Clean & Shine s houbičkou



Dvoukomorový sifon SIWI

Speciálně vyvinutý sifon SIWI s dvěma komorami zaručuje vysokou průtočnost až 44 l/min.

Čištění se provádí odklopením krytu sifonu a poté vyjmutím a očištěním sítěk.

Volitelné doplňky

Protiskluzová úprava vaničky AR1

Na zakázku lze ve výrobním závodě nanést na vaničku speciální protiskluzovou úpravu, která splňuje i náročné požadavky na protiskluzné povrchy dle normy DIN 51097.

Určeno klientům, kteří kladou důraz na nejvyšší bezpečnost i za cenu určitého zhoršení čistitelnosti a údržby produktu.



Limescale Remover

- Neabrazivní čisticí prostředek
- Vysoce účinný k odstranění usazené špíny a vodního kamene

Repairkit

V případě menšího mechanického poškození povrchu vaničky ji lze opravit pomocí opravné sady Repairkit.

Jedná se o dvousložkový epoxidový tmel, který se přešetří jemnou brusnou pastou.

Opravované místo lze opravit bez následných stop.

Instalace vaničky techniky SanSwiss:

1400,- Kč/ks. U dodávky s montáží se hradí přepravní náklady 9,- Kč/km (cesta z Jičína a zpět). Ceny bez DPH.