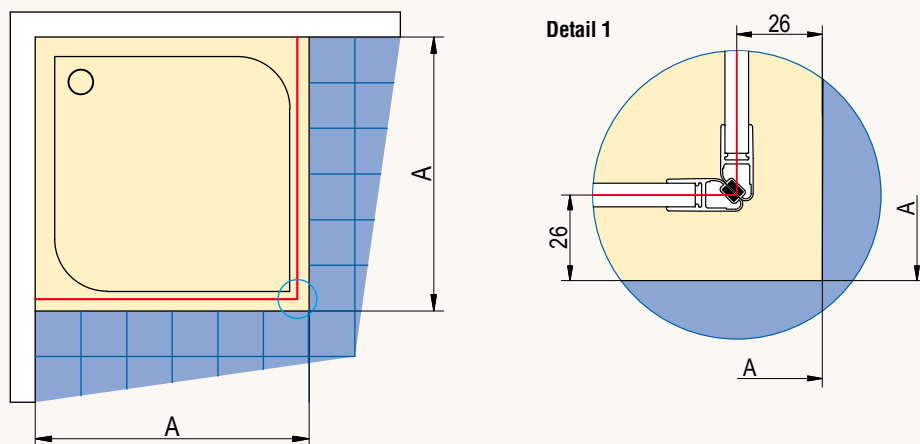


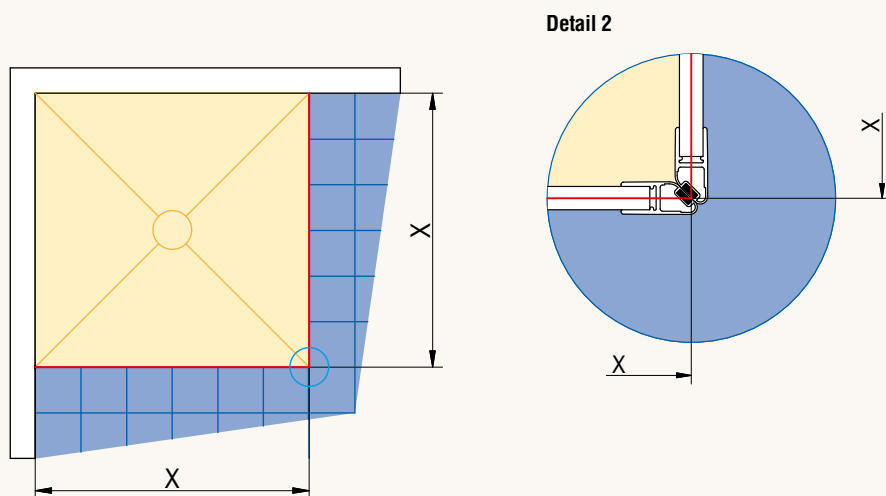
Půdorys dveří s boční stěnou - montáž na vaničku



A - změřená vzdálenost od zdi k vnějšímu okraji vaničky

Při montáži na vaničku je odsazení 26 mm (viz Detail 1) stejné pro standardní i zvláštní rozměry.

Půdorys dveří s boční stěnou - montáž na dlažbu



Montáž na dlažbu:

X - fyzický rozměr zástěny na osu skla

U montáže na dlažbu se neuvádí žádné odsazení (viz Detail 2).

U montáže na dlažbu je možné použít standardní rozměry pouze v případě, že odpovídají šířce X v tabulce vpravo, jinak je nutný zvláštní rozměr.

Rozměry v mm.

Stavební připravenost dlažby

pro zástěnu standardních rozměrů

Rozměr standardní zástěny	Zástěna s kováním Šířka X
800	774 - 780
900	874 - 880
1000	974 - 980