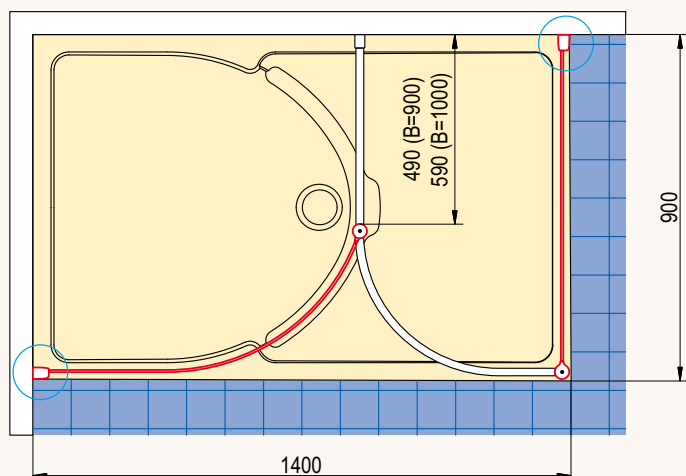


SALSA Technická specifikace

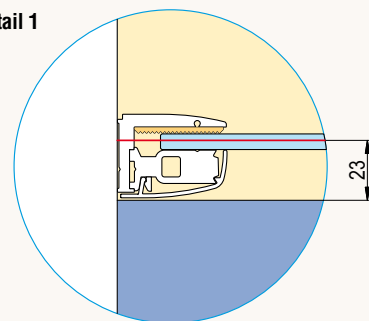
Půdorys zástěn SA2 a SA3 - montáž na vaničku SWSAL



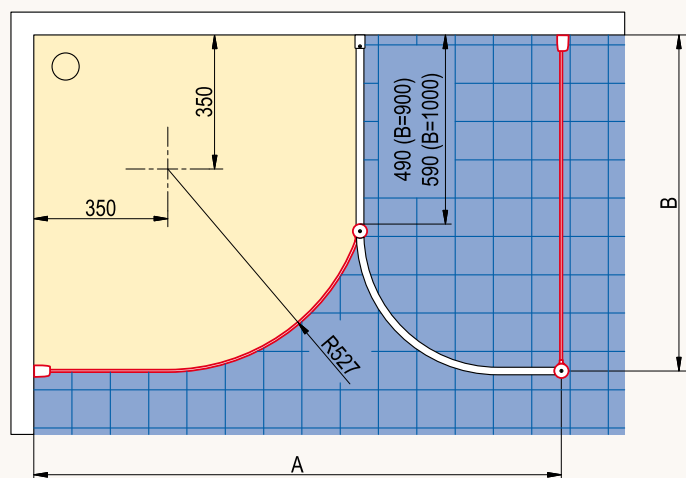
1400 x 900: Rozměry vaničky SWSAL 90 140 XX

Při montáži na vaničku je odsazení 23 mm (viz Detail 1) stejné pro standardní i zvláštní rozměry (SA3).

Detail 1



Půdorys zástěn SA2 a SA3 - montáž na dlažbu



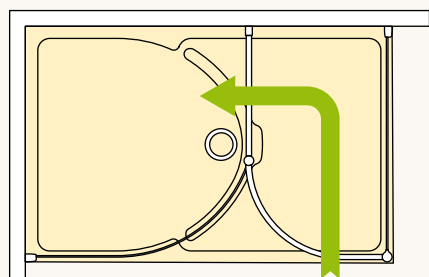
Standardní rozměry:

U montáže na dlažbu je možné použít standardní rozměry pouze v případě, že odpovídají šířkám A a B v tabulce, jinak je nutný zvláštní rozměr.

Standardní zástěna Šířka A x B	Rozměr dlažby Šířka A	Rozměr dlažby Šířka B
1400 x 900	1377	875
1400 x 1000	1377	975

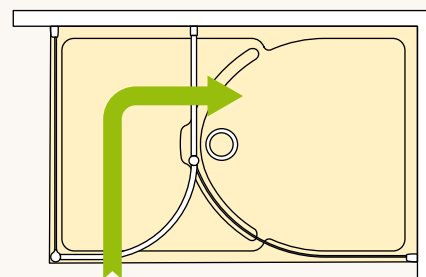
Zvláštní rozměry - SA3:

U montáže na dlažbu je vždy nutný výkres konkrétní situace.



SA2 nebo SA3
PWMA G 90 140 04
Levá

SA2 nebo SA3
PWMA D 90 140 04
Pravá

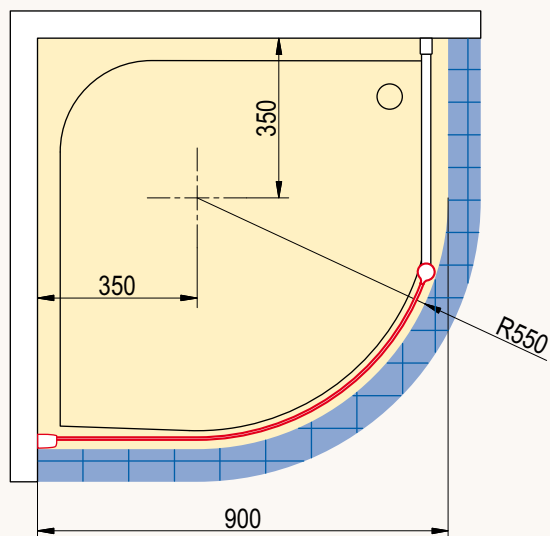


Montáž zástěn SA2 a SA3: Zástěny jsou symetrické a lze je namontovat vpravo i vlevo

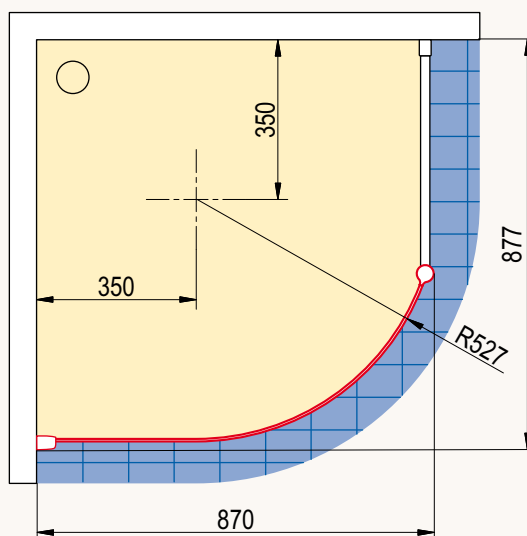
Rozměry v mm.

Půdorys zástěh SALSA1 - montáž na vaničku

Půdorys zástěh SALSA1 - montáž na dlažbu



Zástěnu SALSA1 lze montovat na vaničku 900 x 900 s rádiusem 550.



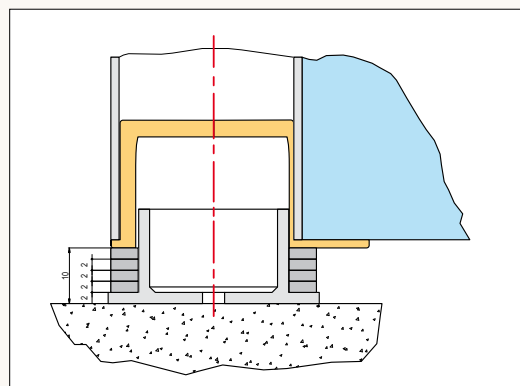
U montáže na dlažbu je nutné dodržet výše uvedené rozměry.

Doplňky



51252 Sada vyrovnávacích podložek

Typ	Barva	Pro barvu zástěny	Cena za sadu
51252	Šedá	Matný elox	210 Kč
51252.4	Bílá	Bílá	210 Kč
51252.1	Černá	Aluchrom	210 Kč



Sada podložek pro montáž na dlažbu umožňuje podložit zástěnu v rozmezí od 2 do 10 mm.