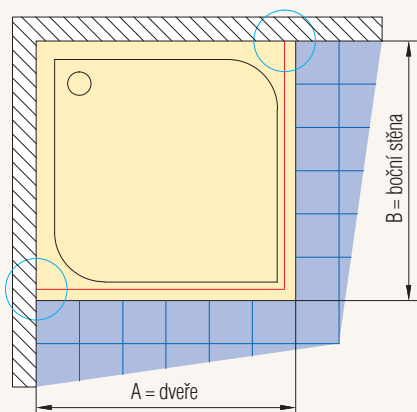
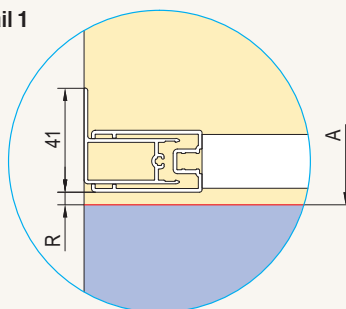


Půdorys dveří s boční stěnou, rohového vstupu a čtvrtkruhu - montáž na vaničku



Detail 1



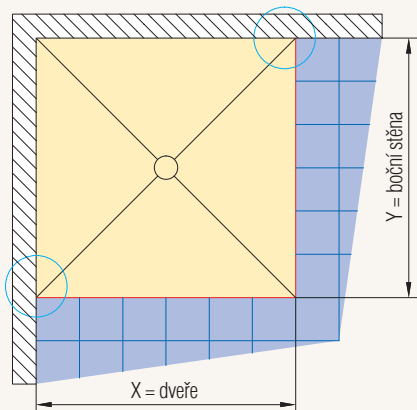
Instalační rozměr **vaničky**
pro zástěnu standardních rozměrů

| Rozměr standardní zástěny | Šířka A | Šířka B |
|---------------------------|----------------|----------------|
| 700 | 675 - 700 | 675 - 700 |
| 800 | 775 - 800 | 775 - 800 |
| 900 | 875 - 900 | 875 - 900 |
| 1000 | 975 - 1000 | 975 - 1000 |

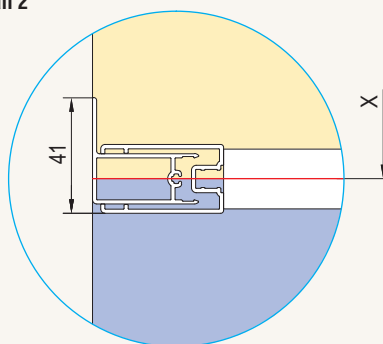
A a B - změřená vzdálenost od zdi k vnějšímu okraji vaničky

Při montáži na vaničku je odsazení R (viz Detail 1) závislé na velikosti rádiusu vnější hrany vaničky.

Půdorys dveří s boční stěnou, rohového vstupu a čtvrtkruhu - montáž na dlažbu



Detail 2



Stavební připravenost dlažby pro zástěnu standardních rozměrů

| Rozměr standardní zástěny | Rozměr dlažby Šířka X | Rozměr dlažby Šířka Y |
|---------------------------|------------------------------|------------------------------|
| 700 | 663 - 687 | 663 - 687 |
| 800 | 763 - 787 | 763 - 787 |
| 900 | 863 - 887 | 863 - 887 |
| 1000 | 963 - 987 | 963 - 987 |

(Čtvrtkruh s rádiusem 500)

| Rozměr standardní zástěny | Rozměr dlažby Šířka X | Rozměr B pro rádius 500 |
|---------------------------|------------------------------|--------------------------------|
| 800 | 763 - 787 | 285 |
| 900 | 863 - 887 | 385 |
| 1000 | 963 - 987 | 485 |

R488 : Rádus na střed vodorovného rámového profilu čtvrtkruhu s nominálním rádiusem 500

(Čtvrtkruh s rádiusem 550)

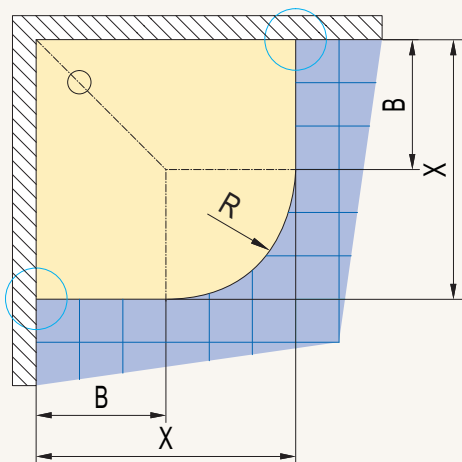
| Rozměr standardní zástěny | Rozměr dlažby Šířka X | Rozměr B pro rádius 550 |
|---------------------------|------------------------------|--------------------------------|
| 800 | 763 - 787 | 235 |
| 900 | 863 - 887 | 335 |
| 1000 | 963 - 987 | 435 |

R538 : Rádus na střed vodorovného rámového profilu čtvrtkruhu s nominálním rádiusem 550

Montáž na dlažbu:

X a Y - fyzický rozměr zástěny

na osu vodorovného rámového profilu



Plastová těsnění

42356 Magnetické těsnění 180° na 5 mm skla

| | | |
|---|---------|---------------|
|  | Délka | Cena za ks |
| | 1900 mm | 300 Kč |

51402 Vodorovné těsnění na 5 mm skla

| | | |
|---|---------|---------------|
|  | Délka | Cena za ks |
| | 1000 mm | 200 Kč |

Doplňkové profily

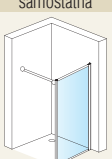
ACT1 Stohovací profil k rozšíření sprchových dveří nebo boční stěny ke zdi o 25 mm

| | | | |
|---|---------|-------------------|---------------|
|  | Výška | Matný elox / Bílá | Aluchrom |
| | 1898 mm | 440 Kč | 470 Kč |

ACT2 Stohovací profil k rozšíření sprchových dveří nebo boční stěny ke zdi o 40 mm

| | | | |
|---|---------|-------------------|---------------|
|  | Výška | Matný elox / Bílá | Aluchrom |
| | 1898 mm | 500 Kč | 540 Kč |

Přestavné šířky pro montáž na vaničku

| | | | | | | | | | | | | | | |
|---|---|---------------------------------------|---------------------------------------|-------------|-----------|------|------|-------|---------------------------------------|-----|-----------|--|--|--|
|  | ECP2 / ECOP | | | | | | | | | | | | | |
| | Šířka dveří | Přestavná šířka STANDARDNÍ ROZMĚRY | | | | | | | | | | | | |
| | | Od (-25 mm) | | Do (+25 mm) | | | | | | | | | | |
| | | 700 | 675 | 725 | | | | | | | | | | |
| | | 800 | 775 | 825 | | | | | | | | | | |
| 900 | 875 | 925 | | | | | | | | | | | | |
| 1000 | 975 | 1025 | | | | | | | | | | | | |
|  | ECP2 / ECOP + ECOF | | | | | | | | | | | | | |
| | Šířka dveří / boční stěny | Přestavná šířka STANDARDNÍ ROZMĚRY | | | | | | | | | | | | |
| | | Od (-25 mm) | | Do (0 mm) | | | | | | | | | | |
| | | 700 | 675 | 700 | | | | | | | | | | |
| | | 800 | 775 | 800 | | | | | | | | | | |
| 900 | 875 | 900 | | | | | | | | | | | | |
| 1000 | 975 | 1000 | | | | | | | | | | | | |
|  | ECOAC | | | | | | ECOR | | | | | | | |
| | Šířka | Přestavná šířka STANDARDNÍ ROZMĚRY | | | | | | Šířka | Přestavná šířka STANDARDNÍ ROZMĚRY | | | | | |
| | | Od (-25 mm) | | Do (0 mm) | | | | | Od (-25 mm) | | Do (0 mm) | | | |
| | | 700 | 675 | 700 | | | 800 | | 775 | 800 | | | | |
| | | 800 | 775 | 800 | | | 900 | | 875 | 900 | | | | |
| | 900 | 875 | 900 | | | 1000 | 975 | 1000 | | | | | | |
| | 1000 | 975 | 1000 | | | | | | | | | | | |
| |  | ECOF + BTB | | | | | | | | | | | | |
| | | Šířka | Přestavná šířka STANDARDNÍ ROZMĚRY | | | | | | | | | | | |
| | | | Od (-25 mm) | | Do (0 mm) | | | | | | | | | |
| | | | 700 | 675 | 700 | | | | | | | | | |
| | | | 800 | 775 | 800 | | | | | | | | | |
| 900 | 875 | 900 | | | | | | | | | | | | |
| 1000 | 975 | 1000 | | | | | | | | | | | | |