

RONAL CR S.R.O.

SANITÁRNÍ TECHNIKA

JUNGMANNOVA III7

506 01 JIČÍN

ČESKÁ REPUBLIKA

TEL.: +420 493 587 420

FAX.: +420 493 587 490

E-MAIL: PRODEJ.ST@RONAL.CZ

WWW.RONAL.CZ

ERONAL[®]
SPRCHOVÉ KOUTY

NÁKRES 15L

- Objednávka
- Nákres
- Poptávka
- Potvrzení objednávky

Typ: _____

Dveře: _____

Strana: _____

Profily: _____

Skla: _____

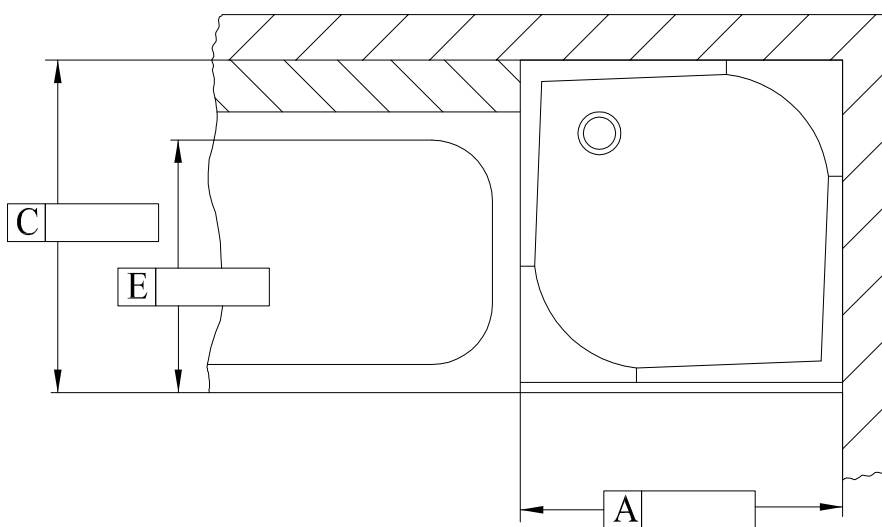
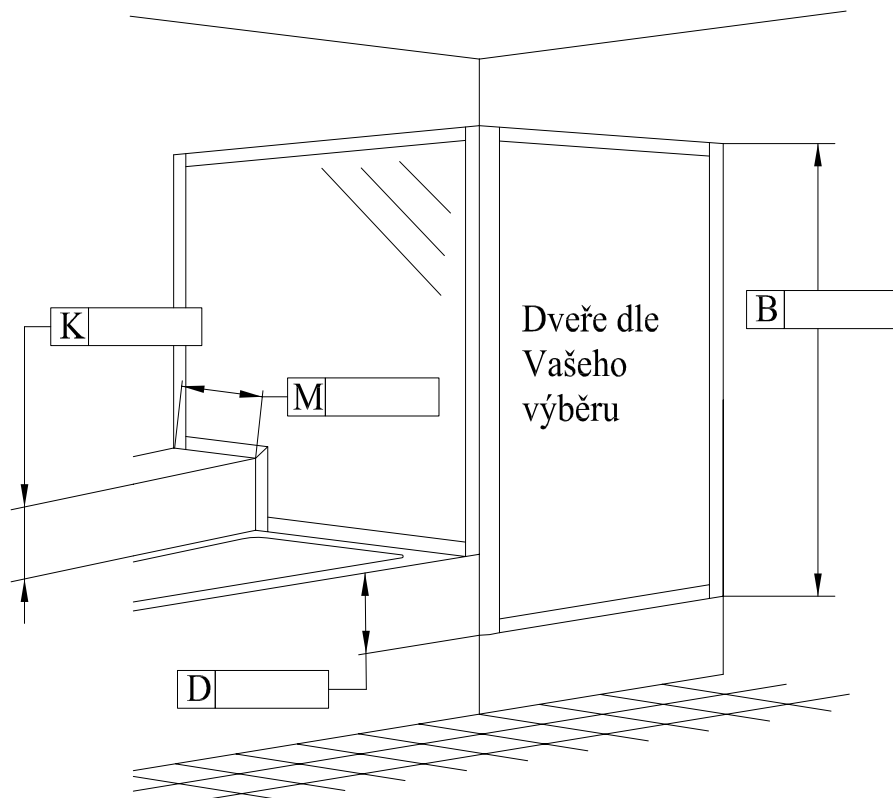
Odesílatel: _____

Poznámka: _____

Objednávka č.: _____

Datum: _____

Podpis: _____



Rozměry udávejte v milimetrech!

NÁKRES 15P

- Objednávka
- Nákres
- Poptávka
- Potvrzení objednávky

Typ: _____

Dveře: _____

Strana: _____

Profily: _____

Skla: _____

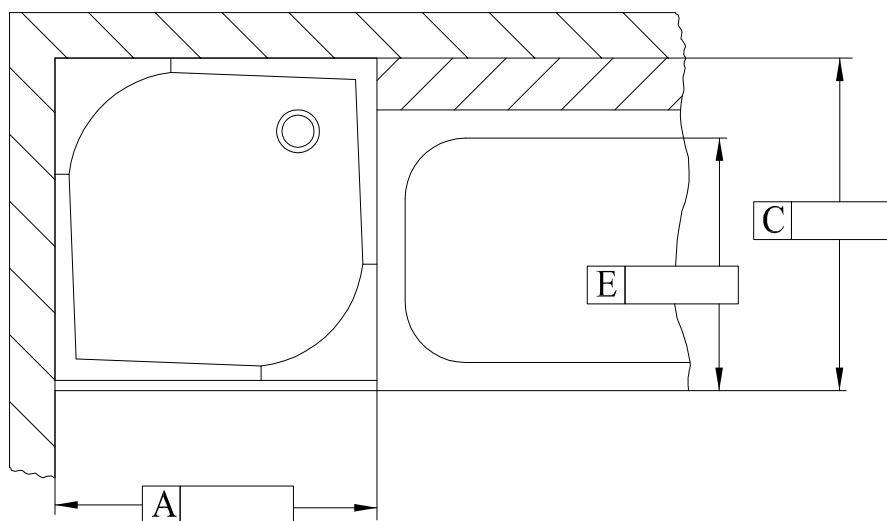
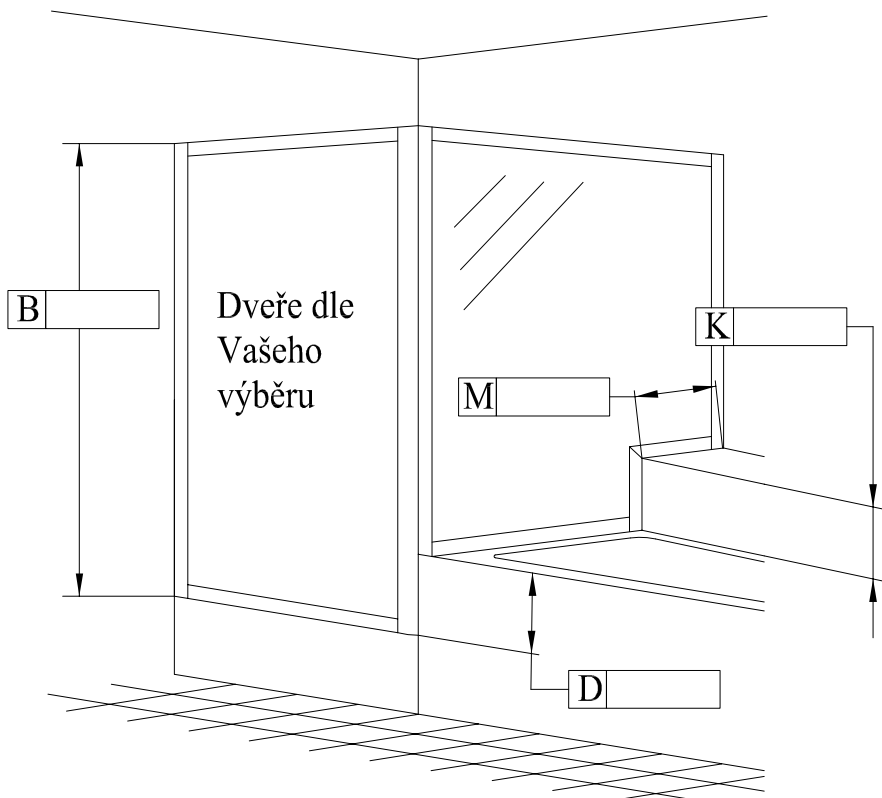
Odesílatel: _____

Poznámka: _____

Objednávka č.: _____

Datum: _____

Podpis: _____



Rozměry udávejte v milimetrech!

NÁKRES 16L

- Objednávka
- Nákres
- Poptávka
- Potvrzení objednávky

Typ: _____

Dveře: _____

Strana: _____

Profily: _____

Skla: _____

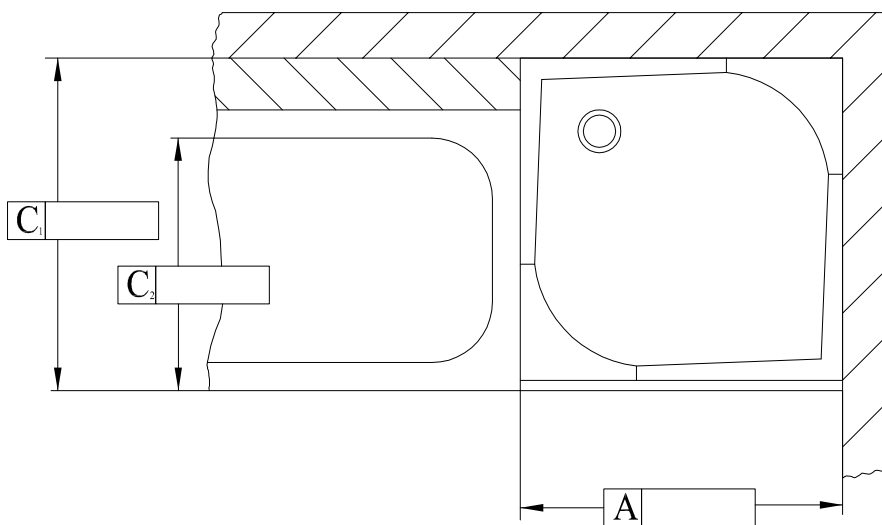
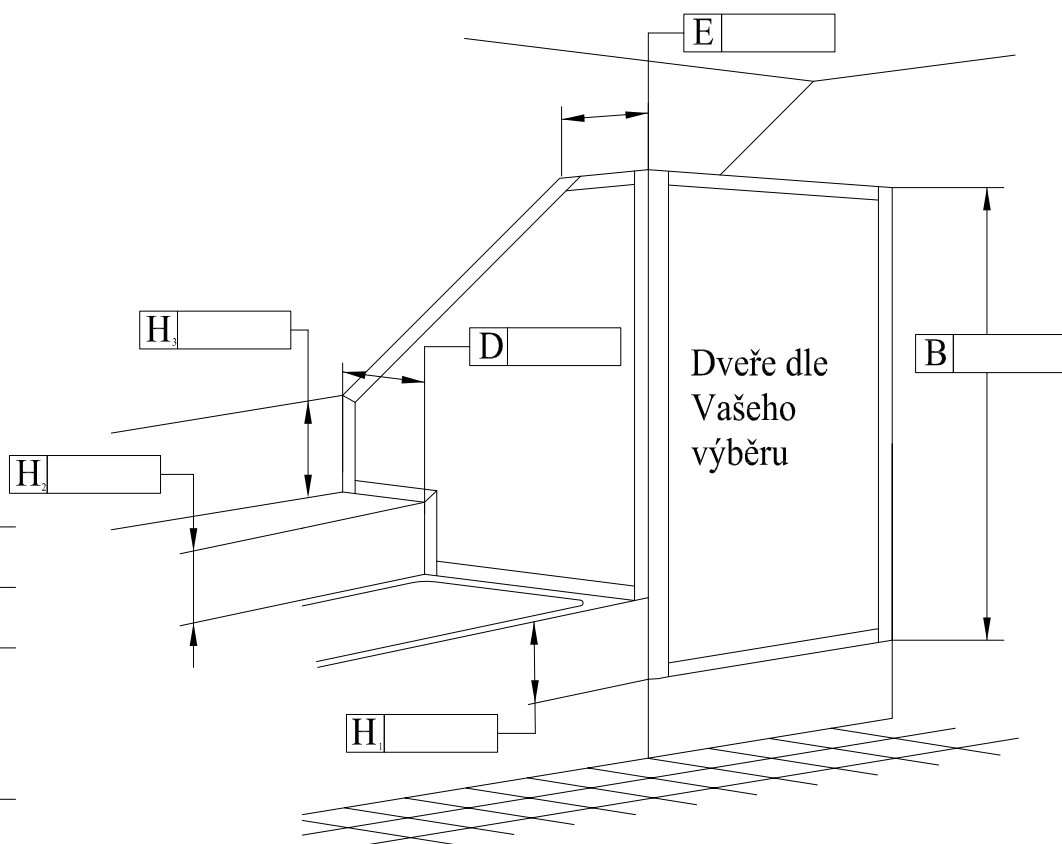
Odesílatel: _____

Poznámka: _____

Objednávka č.: _____

Datum: _____

Podpis: _____



Rozměry udávejte v milimetrech!

NÁKRES 16P

- Objednávka
- Nákres
- Poptávka
- Potvrzení objednávky

Typ: _____

Dveře: _____

Strana: _____

Profily: _____

Skla: _____

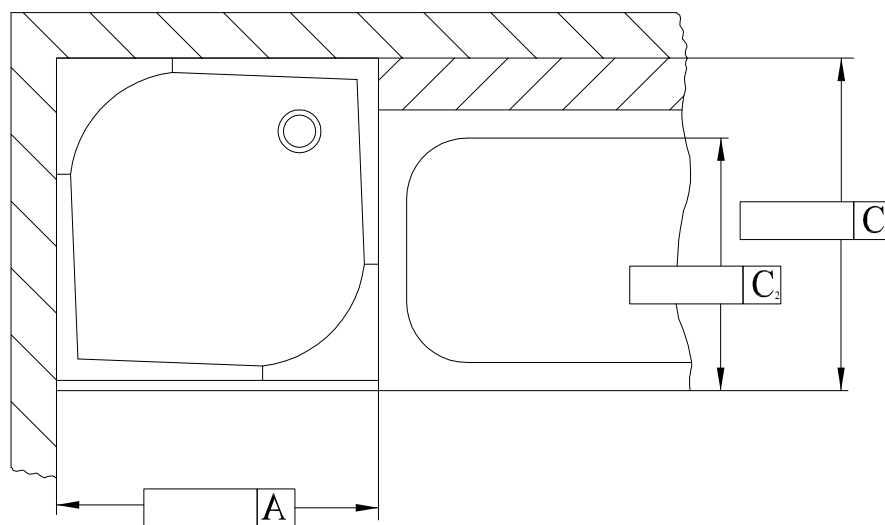
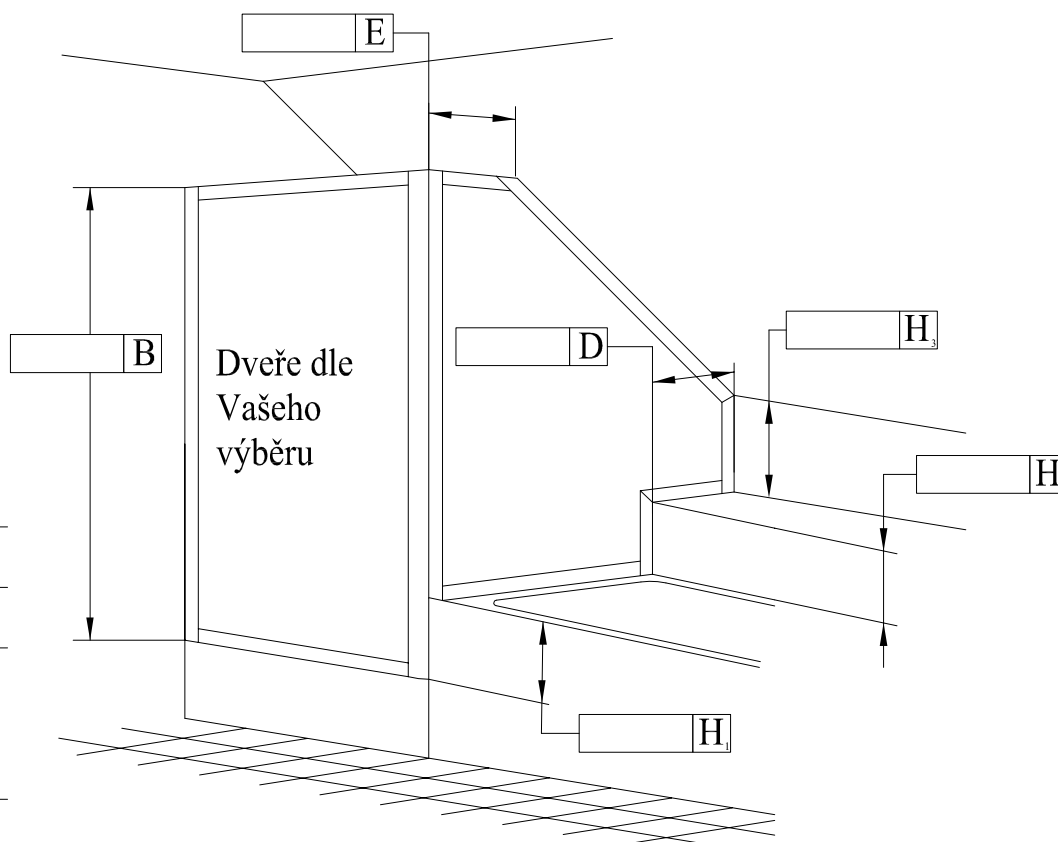
Odesílatel:

Poznámka: _____

Objednávka č.:

Datum: _____

Podpis:



Rozměry udávejte v milimetrech!

NÁKRES 17L

- Objednávka
 Nákres
 Poptávka
 Potvrzení objednávky

Typ: _____

Dveře: _____

Strana: _____

Profily: _____

Skla: _____

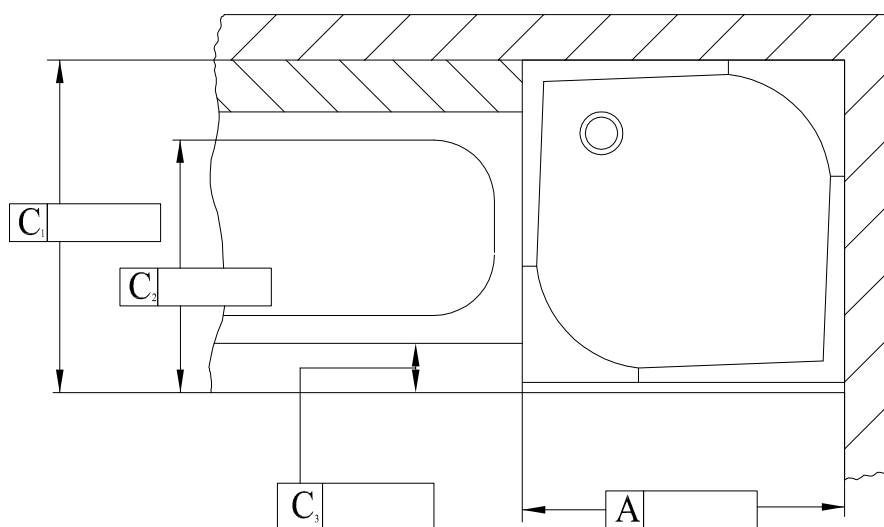
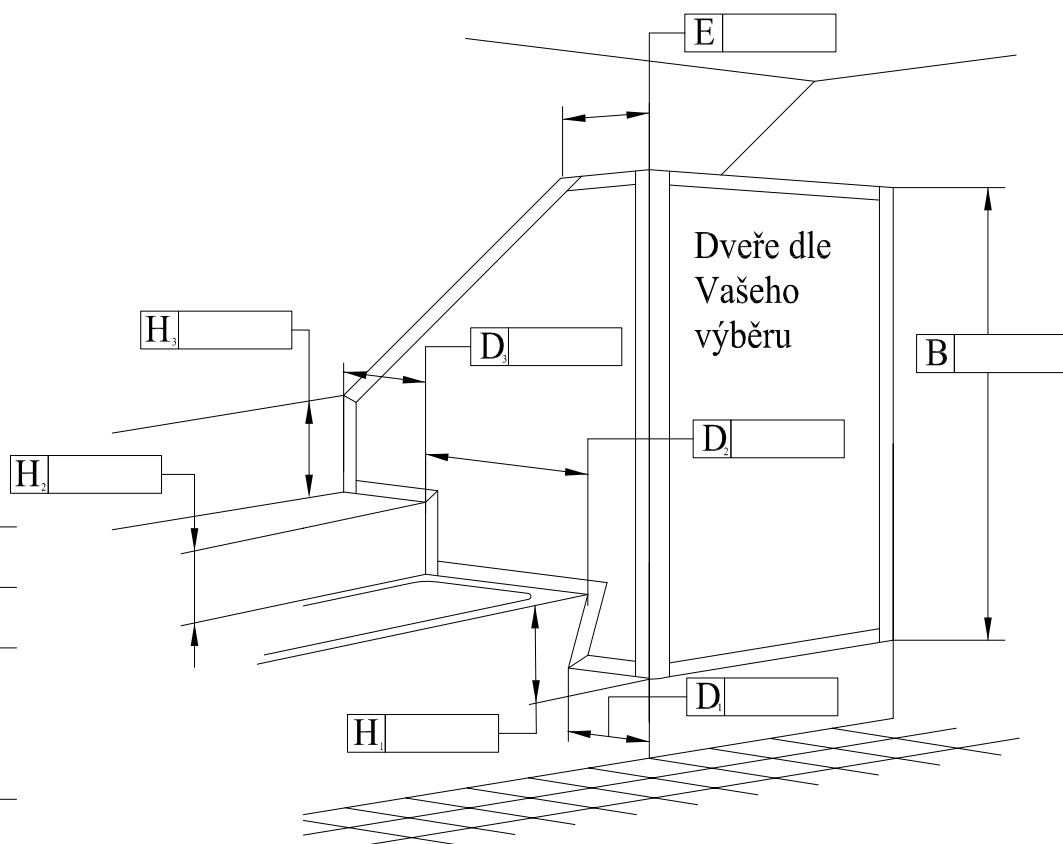
Odesílatel: _____

Poznámka: _____

Objednávka č.: _____

Datum: _____

Podpis: _____



Rozměry udávejte v milimetrech!

NÁKRES 17P

- Objednávka
- Nákres
- Poptávka
- Potvrzení objednávky

Typ: _____

Dveře: _____

Strana: _____

Profily: _____

Skla: _____

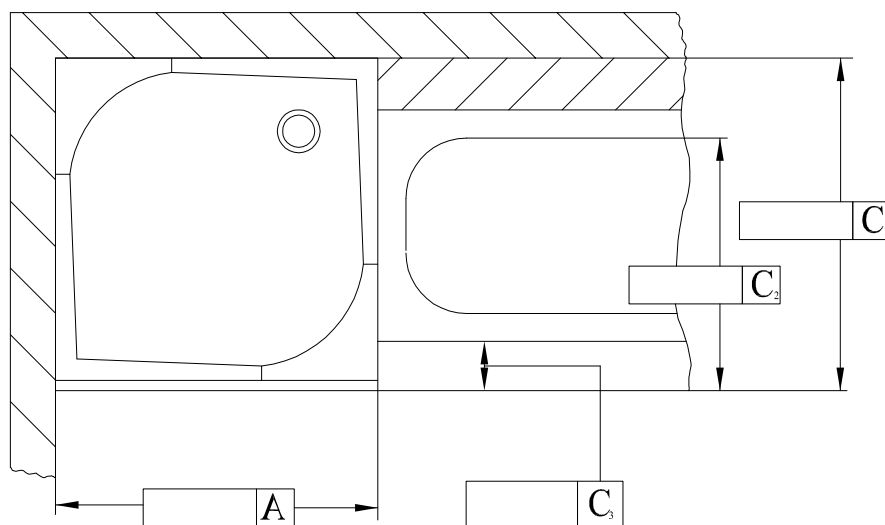
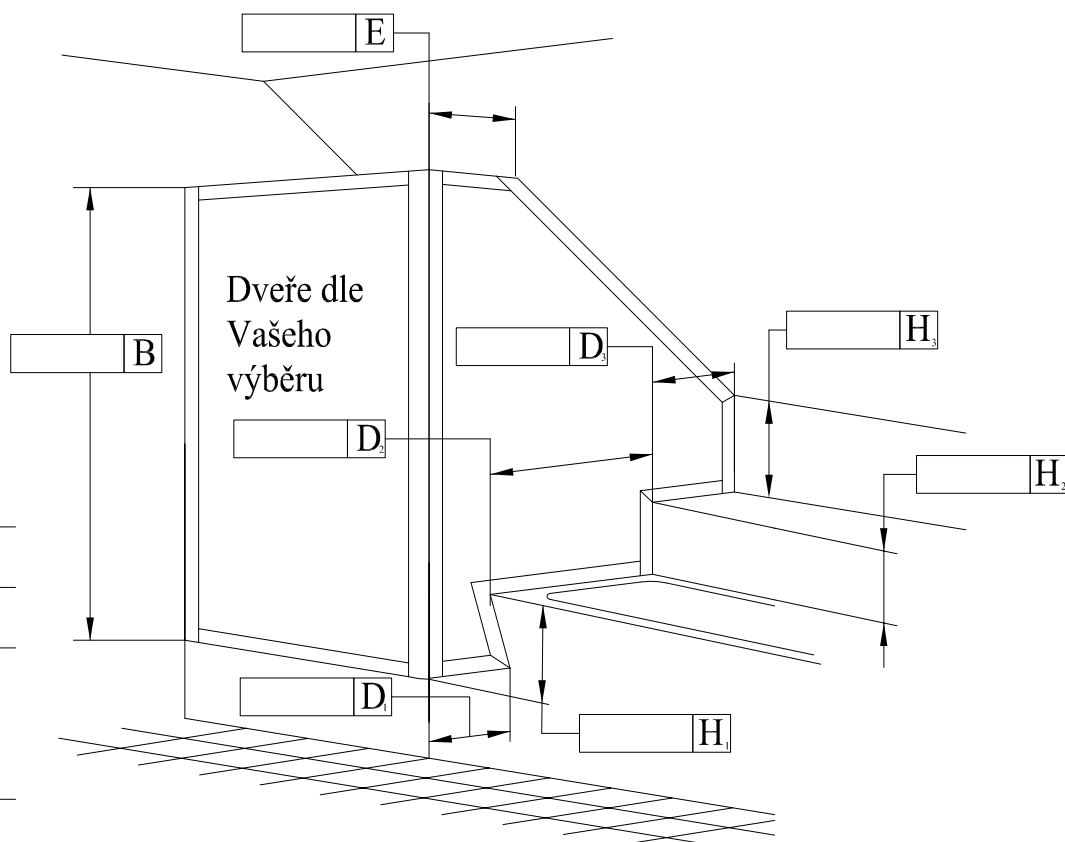
Odesílatel:

Poznámka: _____

Objednávka č.:

Datum: _____

Podpis:



Rozměry udávejte v milimetrech!

RONAL CR S.R.O.

SANITÁRNÍ TECHNIKA

JUNGMANNOVA III7

506 01 JIČÍN

ČESKÁ REPUBLIKA

TEL.: +420 493 587 420

FAX.: +420 493 587 490

E-MAIL: PRODEJ.ST@RONAL.CZ

WWW.RONAL.CZ

ERONAL®
SPRCHOVÉ KOUTY

NÁKRES 18L

- Objednávka
 Nákres
 Poptávka
 Potvrzení objednávky

Typ: _____

Dveře: _____

Strana: _____

Profily: _____

Skla: _____

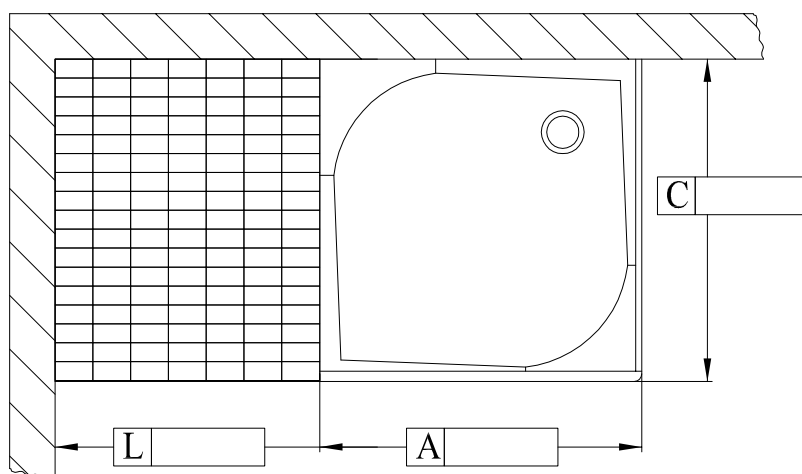
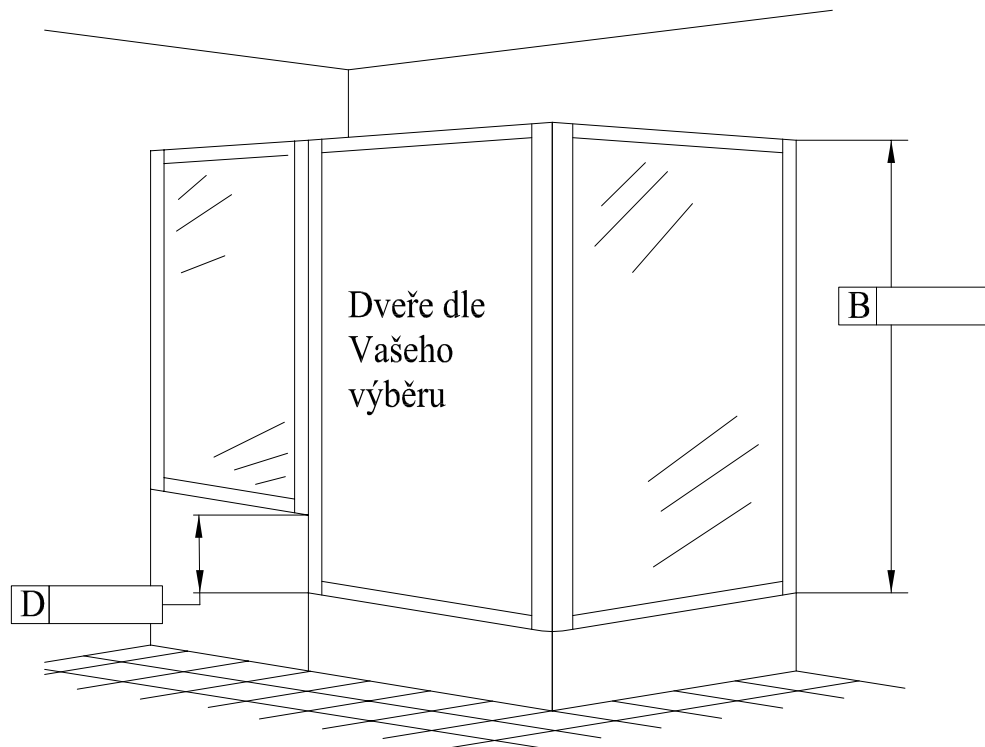
Odesílatel: _____

Poznámka: _____

Objednávka č.: _____

Datum: _____

Podpis: _____



Rozměry udávejte v milimetrech!

RONAL CR S.R.O.

SANITÁRNÍ TECHNIKA

JUNGMANNOVA III7

506 01 JIČÍN

ČESKÁ REPUBLIKA

TEL.: +420 493 587 420

FAX.: +420 493 587 490

E-MAIL: PRODEJ.ST@RONAL.CZ

WWW.RONAL.CZ

ERONAL[®]
SPRCHOVÉ KOUTY

NÁKRES 18P

- Objednávka
- Nákres
- Poptávka
- Potvrzení objednávky

Typ: _____

Dveře: _____

Strana: _____

Profily: _____

Skla: _____

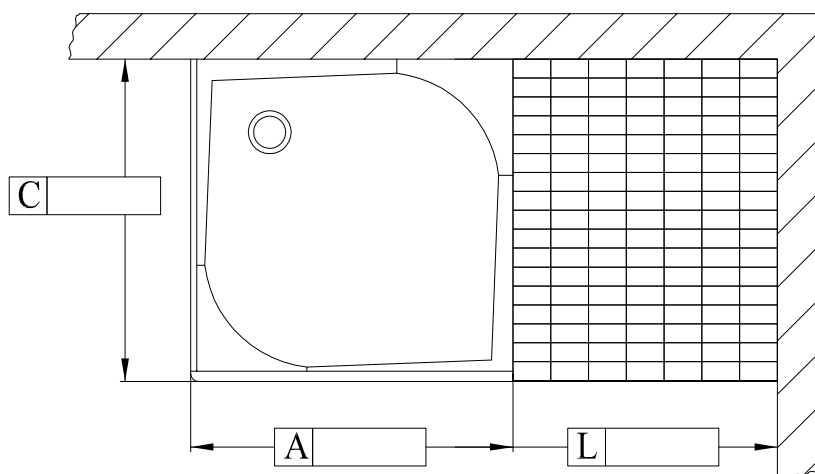
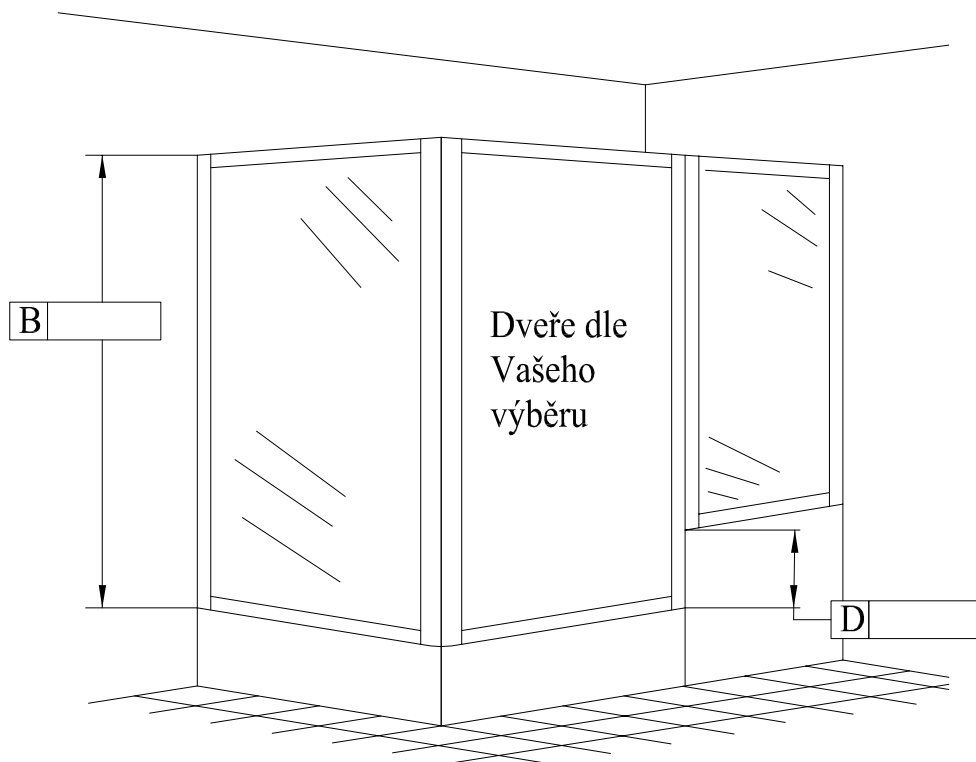
Odesílatel: _____

Poznámka: _____

Objednávka č.: _____

Datum: _____

Podpis: _____



Rozměry udávejte v milimetrech!