

**RONAL CR S.R.O.**

SANITÁRNÍ TECHNIKA

JUNGMANNOVA III7

506 01 JIČÍN

ČESKÁ REPUBLIKA

TEL.: +420 493 587 420

FAX.: +420 493 587 490

E-MAIL: PRODEJ.ST@RONAL.CZ

WWW.RONAL.CZ

**ERONAL®**  
SPRCHOVÉ KOUTY

## NÁKRES 11L

- Objednávka
- Nákres
- Poptávka
- Potvrzení objednávky

Typ: \_\_\_\_\_

Dveře: \_\_\_\_\_

Strana: \_\_\_\_\_

Profily: \_\_\_\_\_

Skla: \_\_\_\_\_

Odesílatel: \_\_\_\_\_

\_\_\_\_\_

\_\_\_\_\_

\_\_\_\_\_

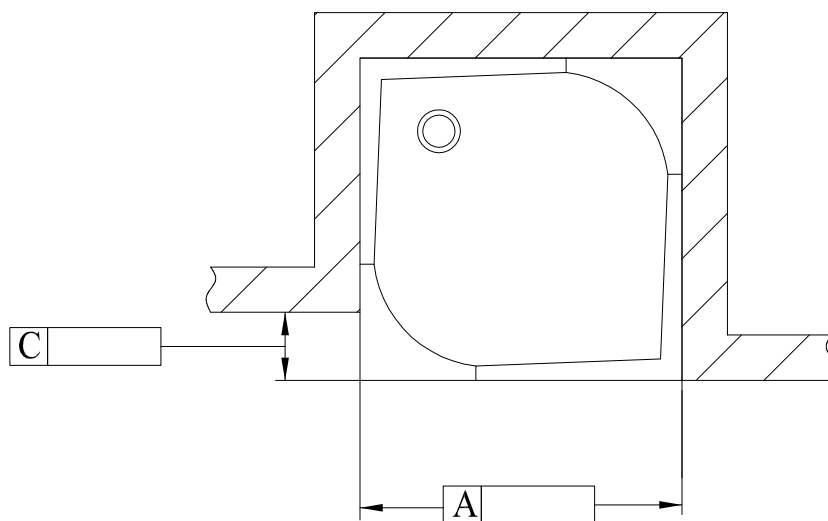
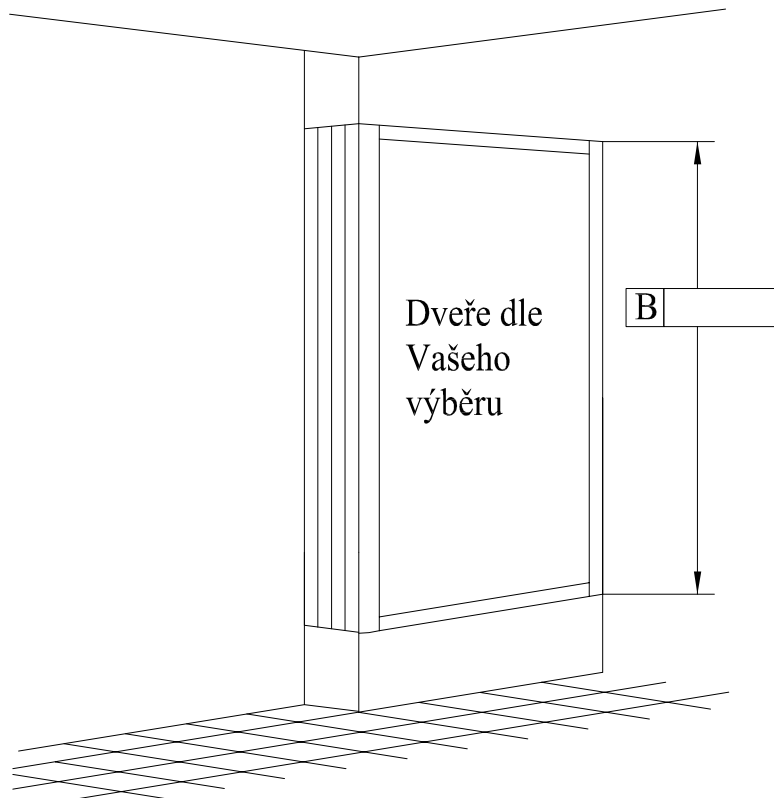
Poznámka: \_\_\_\_\_

Objednávka č.: \_\_\_\_\_

\_\_\_\_\_

Datum: \_\_\_\_\_

Podpis: \_\_\_\_\_



Rozměry udávejte v milimetrech!

**RONAL CR S.R.O.**

SANITÁRNÍ TECHNIKA

JUNGMANNOVA III7

506 01 JIČÍN

ČESKÁ REPUBLIKA

TEL.: +420 493 587 420

FAX.: +420 493 587 490

E-MAIL: PRODEJ.ST@RONAL.CZ

WWW.RONAL.CZ

**ERONAL**<sup>®</sup>  
SPRCHOVÉ KOUTY

## NÁKRES 11P

- Objednávka  
 Nákres  
 Poptávka  
 Potvrzení objednávky

Typ: \_\_\_\_\_

Dveře: \_\_\_\_\_

Strana: \_\_\_\_\_

Profily: \_\_\_\_\_

Skla: \_\_\_\_\_

Odesílatel: \_\_\_\_\_

\_\_\_\_\_

\_\_\_\_\_

\_\_\_\_\_

\_\_\_\_\_

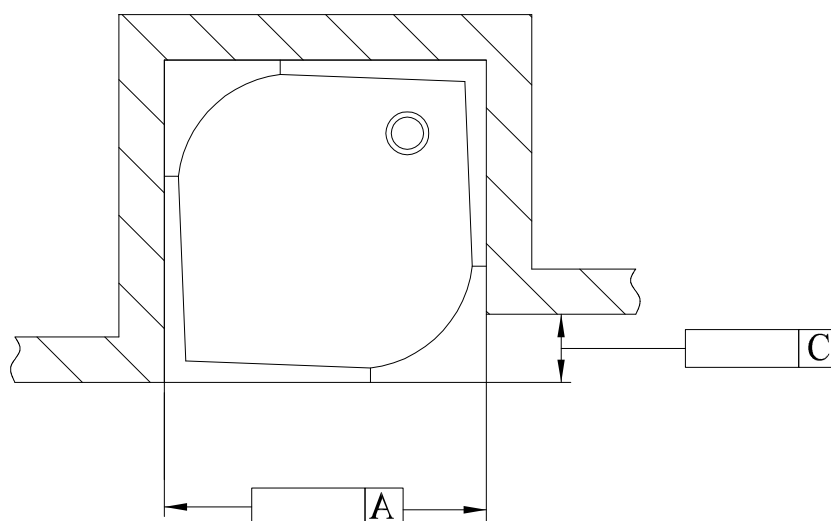
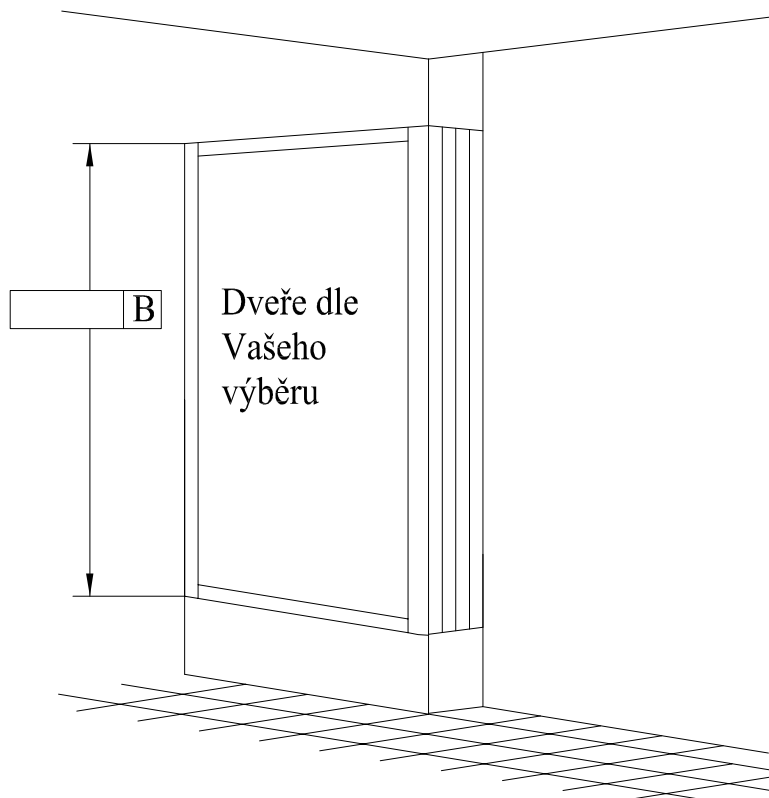
Poznámka: \_\_\_\_\_

Objednávka č.: \_\_\_\_\_

\_\_\_\_\_

Datum: \_\_\_\_\_

Podpis: \_\_\_\_\_



Rozměry udávejte v milimetrech!

## NÁKRES 12L

- Objednávka
- Nákres
- Poptávka
- Potvrzení objednávky

Typ: \_\_\_\_\_

Dveře: \_\_\_\_\_

Strana: \_\_\_\_\_

Profily: \_\_\_\_\_

Skla: \_\_\_\_\_

Odesílatel: \_\_\_\_\_

\_\_\_\_\_

\_\_\_\_\_

\_\_\_\_\_

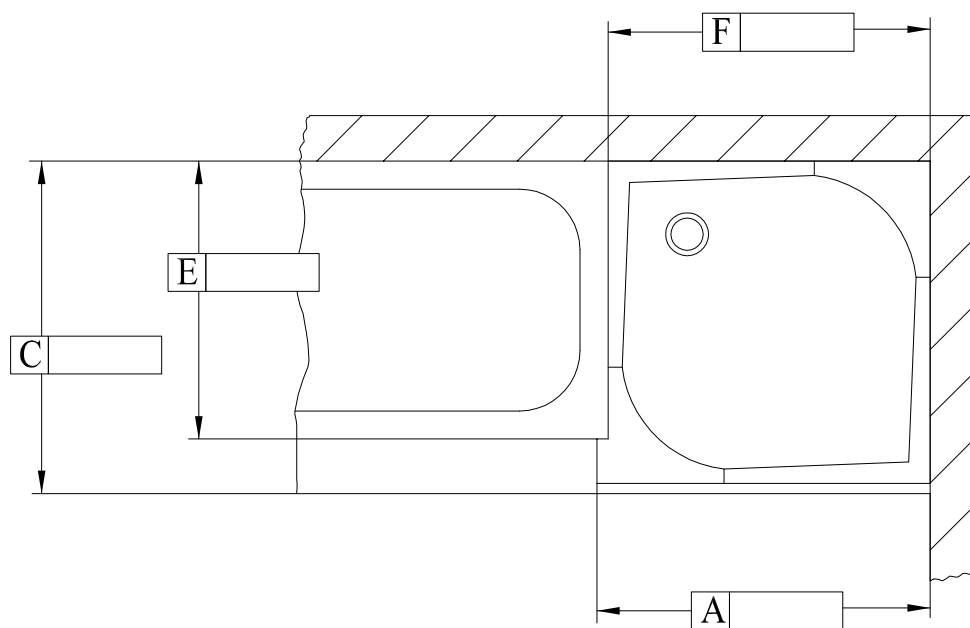
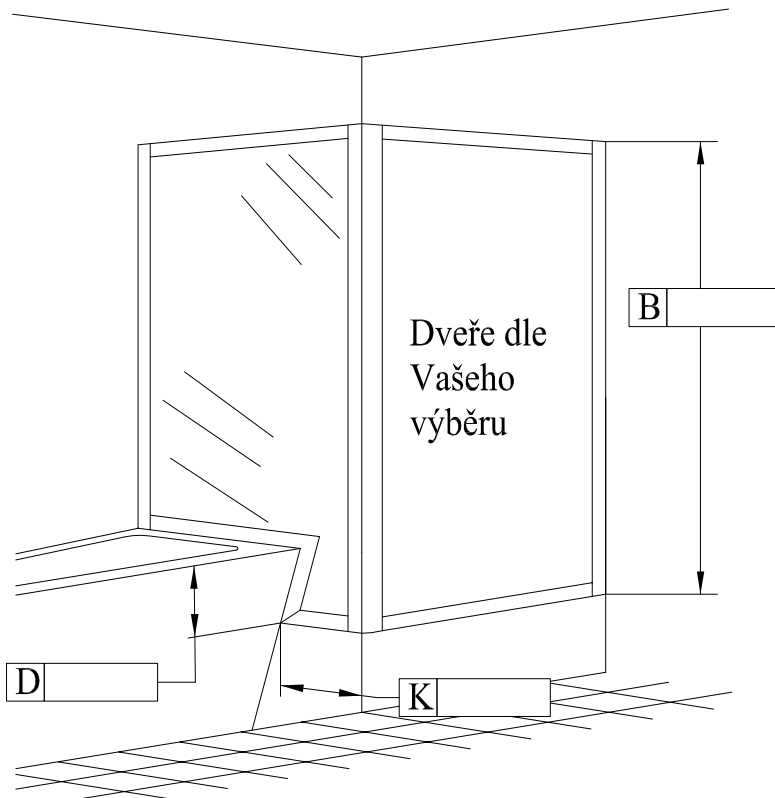
Poznámka: \_\_\_\_\_

Objednávka č.: \_\_\_\_\_

\_\_\_\_\_

Datum: \_\_\_\_\_

Podpis: \_\_\_\_\_



Rozměry udávejte v milimetrech!

## NÁKRES 12P

- Objednávka
- Nákres
- Poptávka
- Potvrzení objednávky

Typ: \_\_\_\_\_

Dveře: \_\_\_\_\_

Strana: \_\_\_\_\_

Profily: \_\_\_\_\_

Skla: \_\_\_\_\_

Odesílatel: \_\_\_\_\_

\_\_\_\_\_

\_\_\_\_\_

\_\_\_\_\_

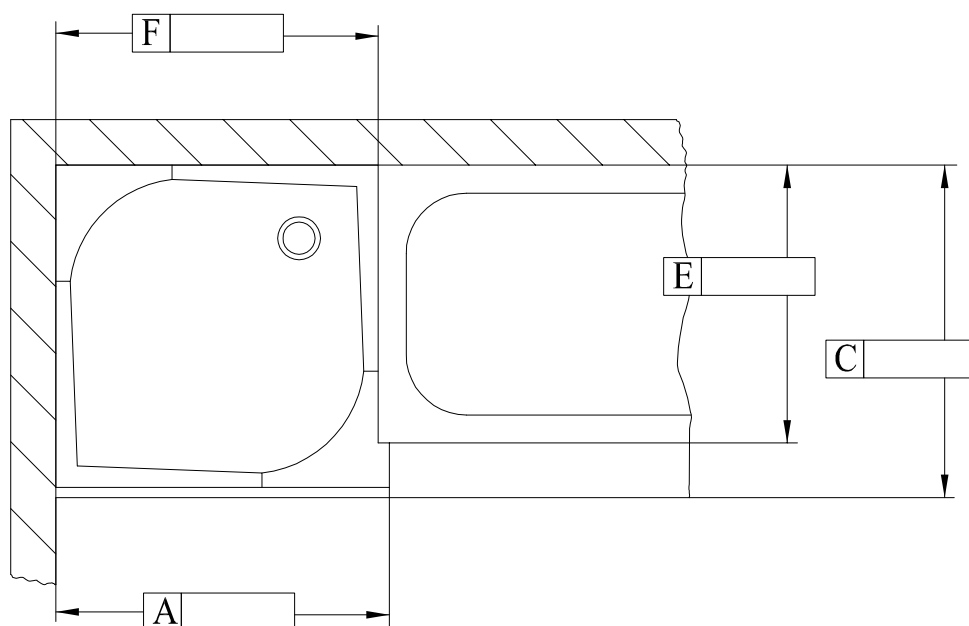
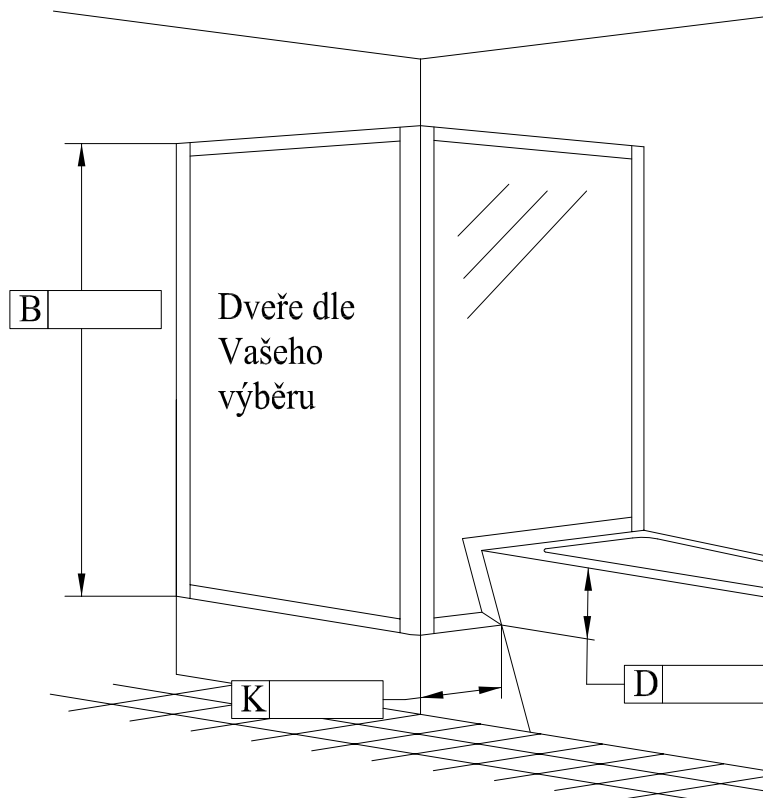
Poznámka: \_\_\_\_\_

Objednávka č.: \_\_\_\_\_

\_\_\_\_\_

Datum: \_\_\_\_\_

Podpis: \_\_\_\_\_



Rozměry udávejte v milimetrech!

**RONAL CR S.R.O.**

SANITÁRNÍ TECHNIKA

JUNGMANNOVA III17

506 01 JIČÍN

ČESKÁ REPUBLIKA

TEL.: +420 493 587 420

FAX.: +420 493 587 490

E-MAIL: PRODEJ.ST@RONAL.CZ

WWW.RONAL.CZ

**ERONAL®**  
SPRCHOVÉ KOUTY

## NÁKRES 13L

- Objednávka
- Nákres
- Poptávka
- Potvrzení objednávky

Typ: \_\_\_\_\_

Dveře: \_\_\_\_\_

Strana: \_\_\_\_\_

Profily: \_\_\_\_\_

Skla: \_\_\_\_\_

Odesílatel: \_\_\_\_\_

\_\_\_\_\_

\_\_\_\_\_

\_\_\_\_\_

Poznámka: \_\_\_\_\_

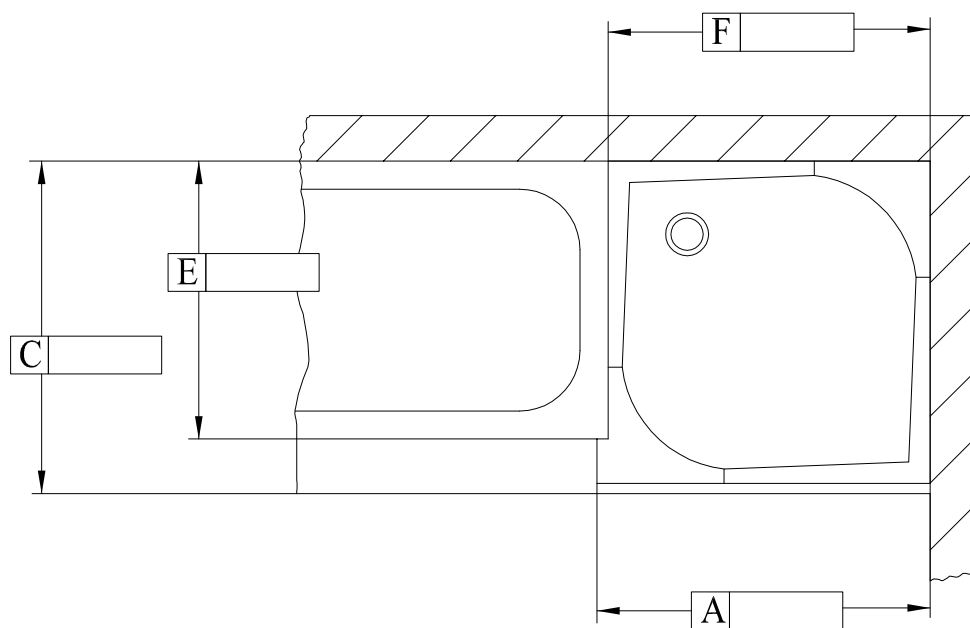
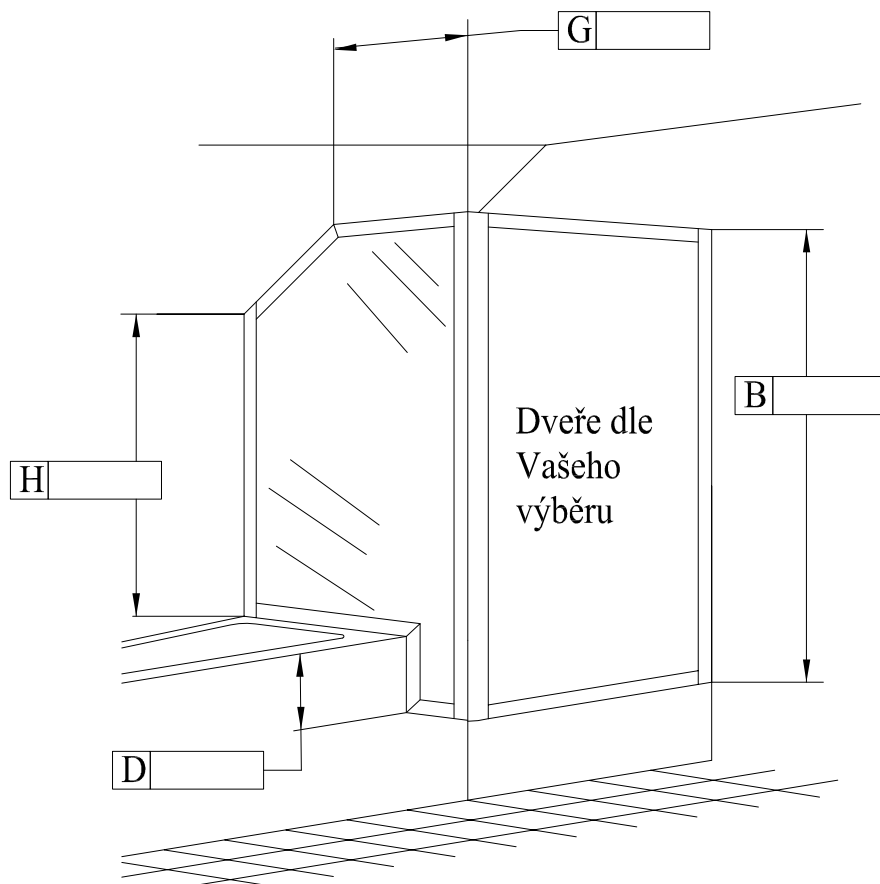
Objednávka č.: \_\_\_\_\_

\_\_\_\_\_

Datum: \_\_\_\_\_

Podpis: \_\_\_\_\_

\_\_\_\_\_



Rozměry udávejte v milimetrech!

## NÁKRES 13P

- Objednávka
- Nákres
- Poptávka
- Potvrzení objednávky

Typ: \_\_\_\_\_

Dveře: \_\_\_\_\_

Strana: \_\_\_\_\_

Profily: \_\_\_\_\_

Skla: \_\_\_\_\_

Odesílatel: \_\_\_\_\_

\_\_\_\_\_

\_\_\_\_\_

\_\_\_\_\_

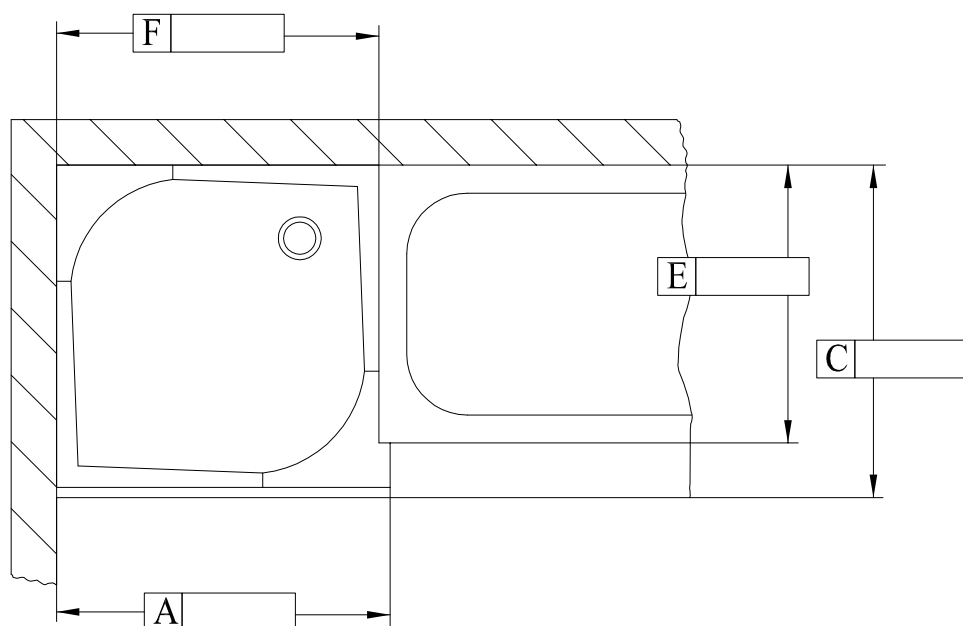
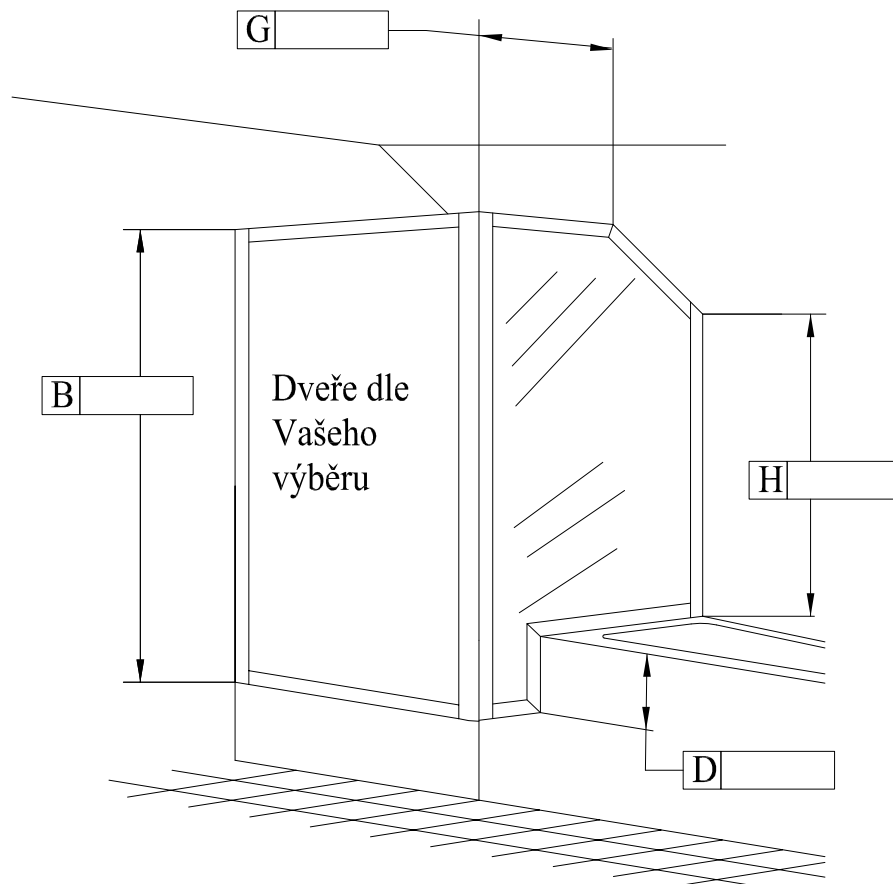
Poznámka: \_\_\_\_\_

Objednávka č.: \_\_\_\_\_

\_\_\_\_\_

Datum: \_\_\_\_\_

Podpis: \_\_\_\_\_



Rozměry udávejte v milimetrech!

## NÁKRES 14L

- Objednávka
- Nákres
- Poptávka
- Potvrzení objednávky

Typ: \_\_\_\_\_

Dveře: \_\_\_\_\_

Strana: \_\_\_\_\_

Profily: \_\_\_\_\_

Skla: \_\_\_\_\_

Odesílatel: \_\_\_\_\_

\_\_\_\_\_

\_\_\_\_\_

\_\_\_\_\_

Poznámka: \_\_\_\_\_

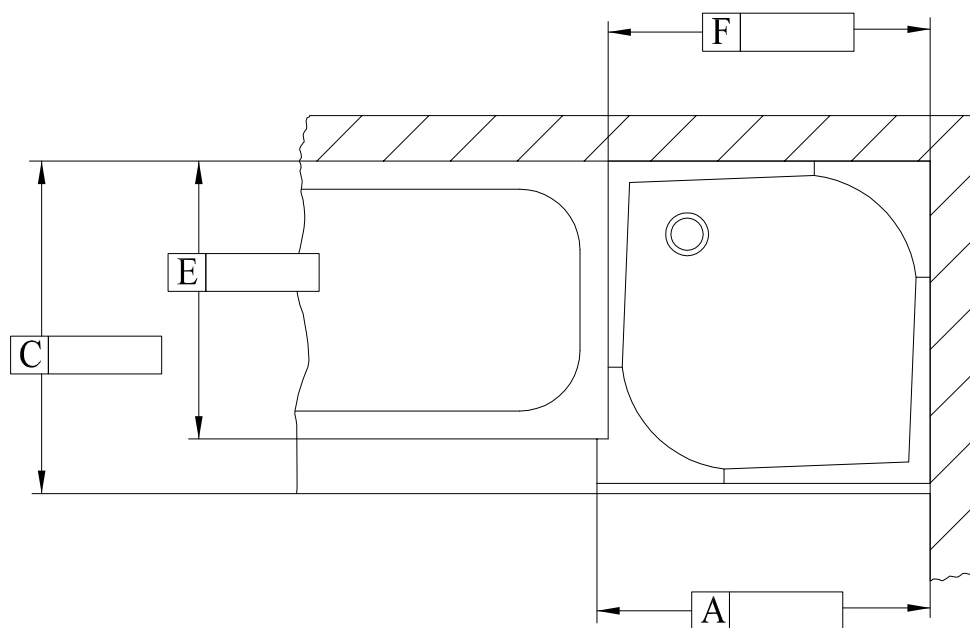
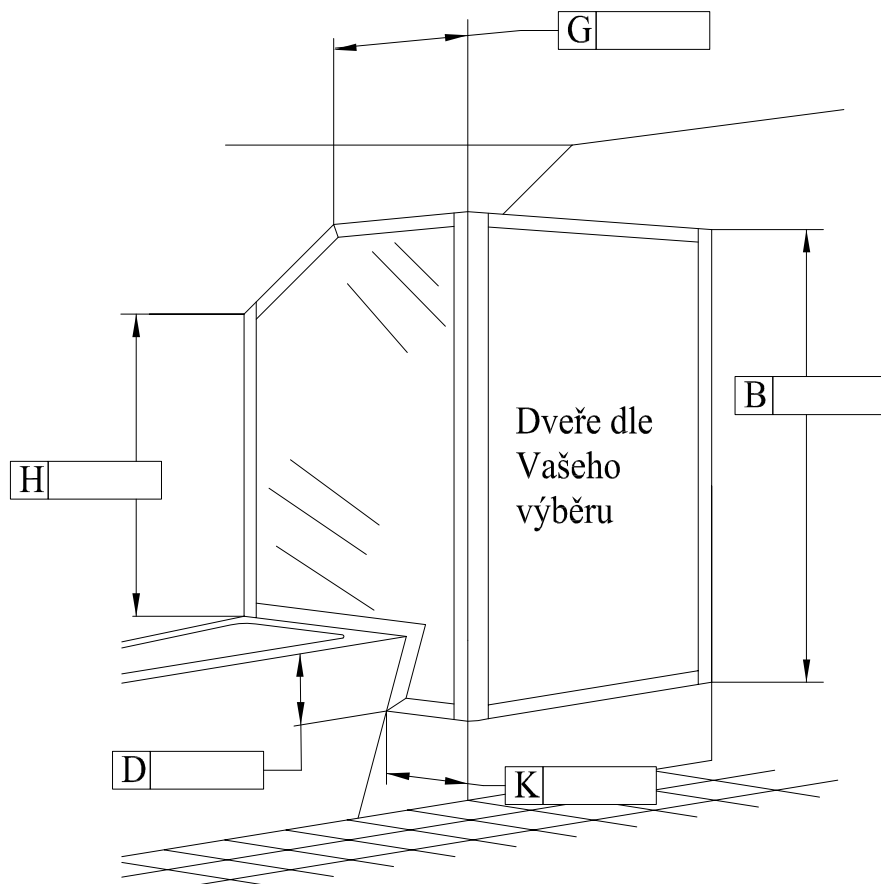
Objednávka č.: \_\_\_\_\_

\_\_\_\_\_

Datum: \_\_\_\_\_

Podpis: \_\_\_\_\_

\_\_\_\_\_



Rozměry udávejte v milimetrech!

## NÁKRES 14P

- Objednávka
- Nákres
- Poptávka
- Potvrzení objednávky

Typ:

Dveře:

Strana:

Profily:

Skla:

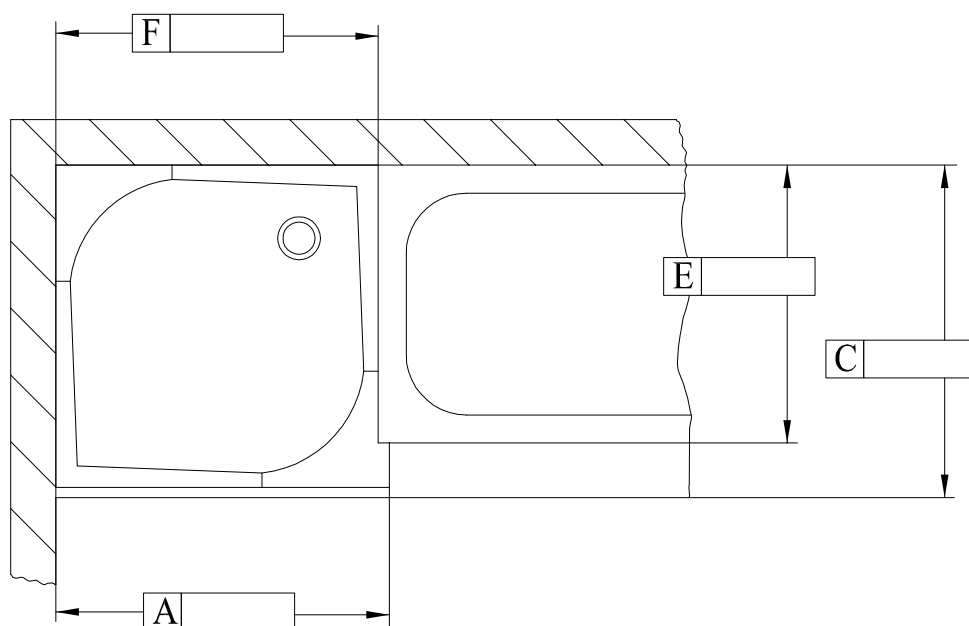
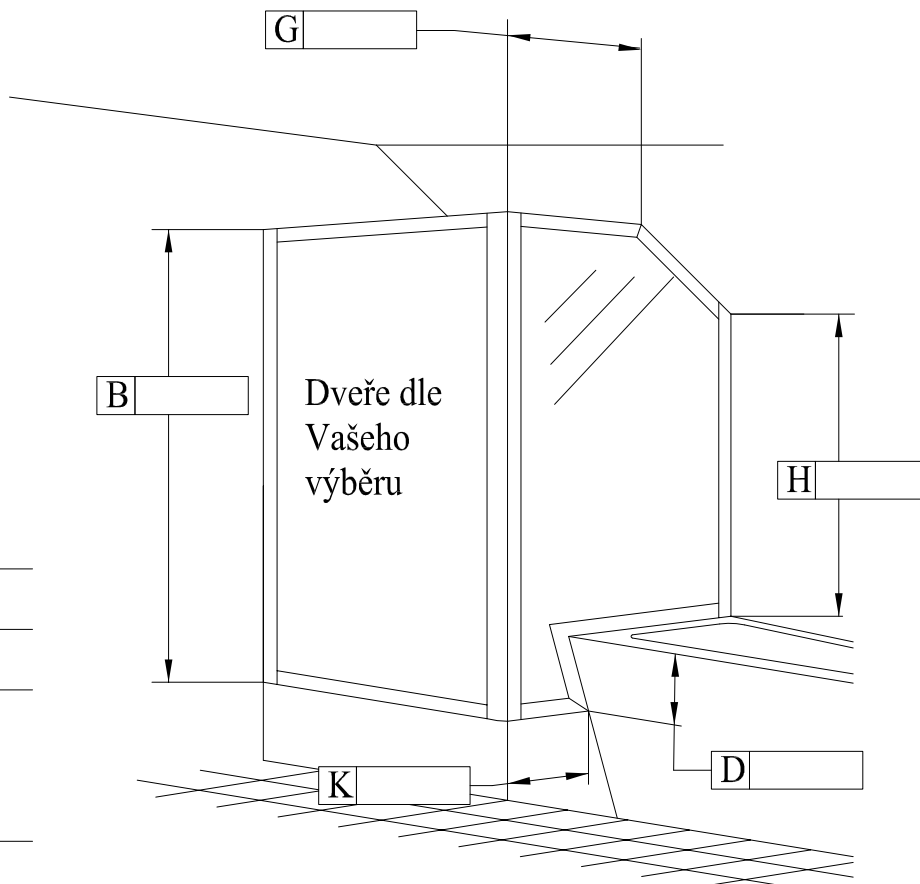
Odesílatel:

Poznámka:

Objednávka č.:

Datum:

Podpis:



Rozměry udávejte v milimetrech!