

NÁKRES 28L

- Objednávka
- Nákres
- Poptávka
- Potvrzení objednávky

Typ: _____

Dveře: _____

Strana: _____

Profily: _____

Skla: _____

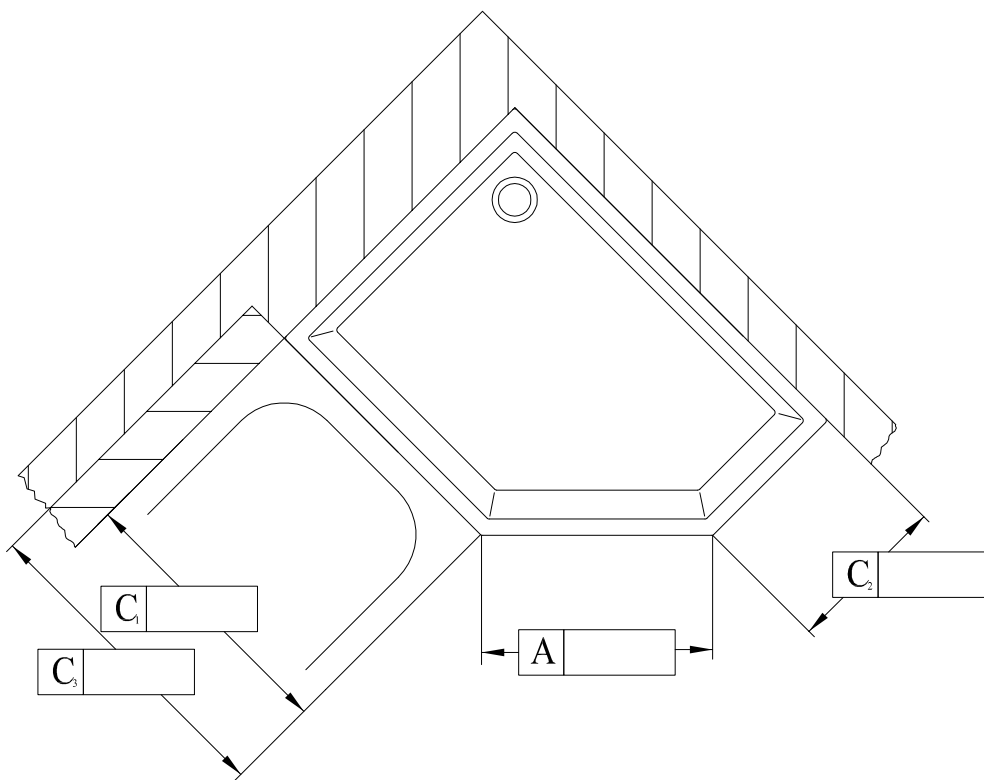
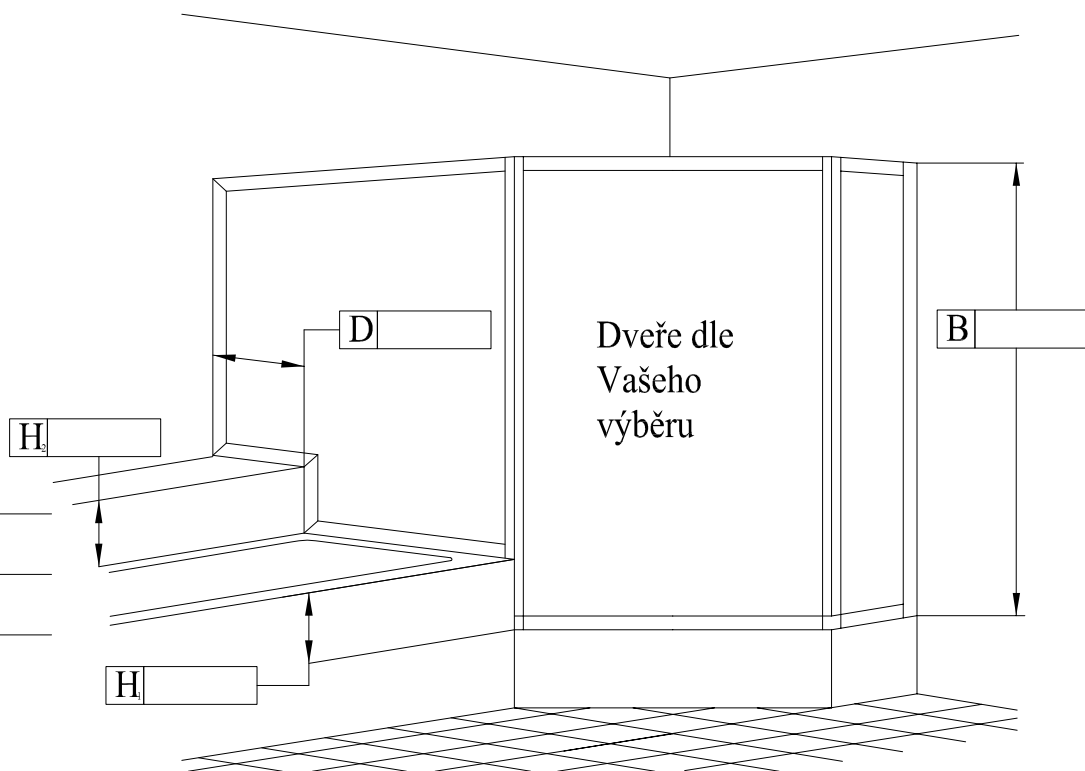
Odesílatel:

Poznámka:

Objednávka č.:

Datum:

Podpis:



Rozměry udávejte v milimetrech!

NÁKRES 28P

- Objednávka
- Nákres
- Poptávka
- Potvrzení objednávky

Typ: _____

Dveře: _____

Strana: _____

Profily: _____

Skla: _____

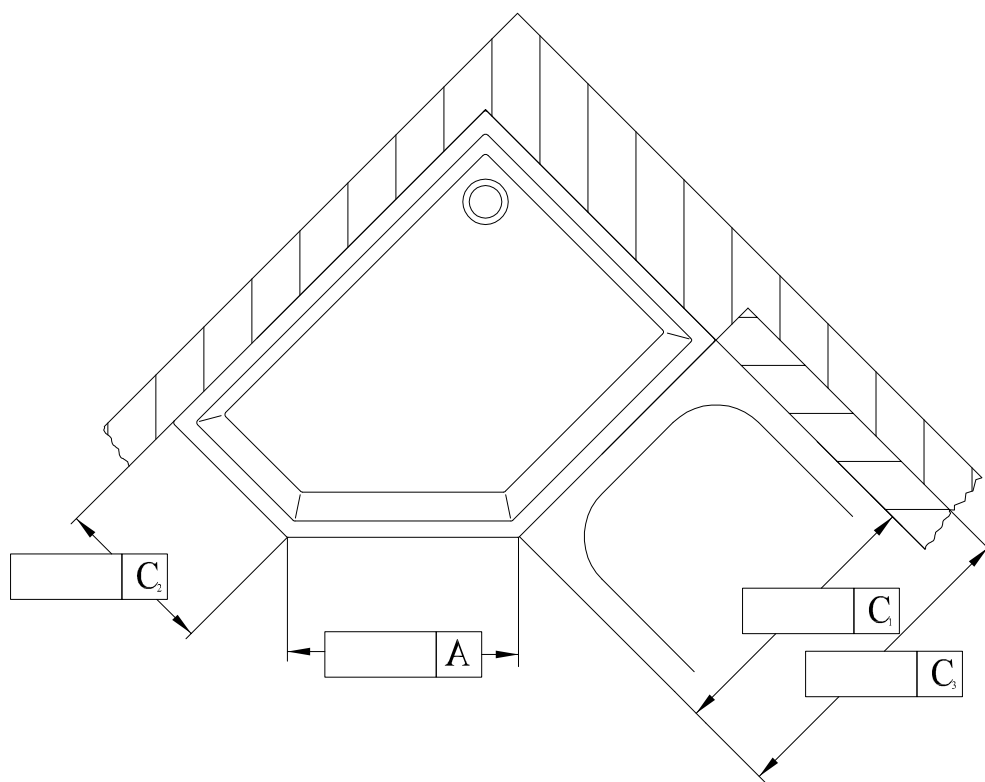
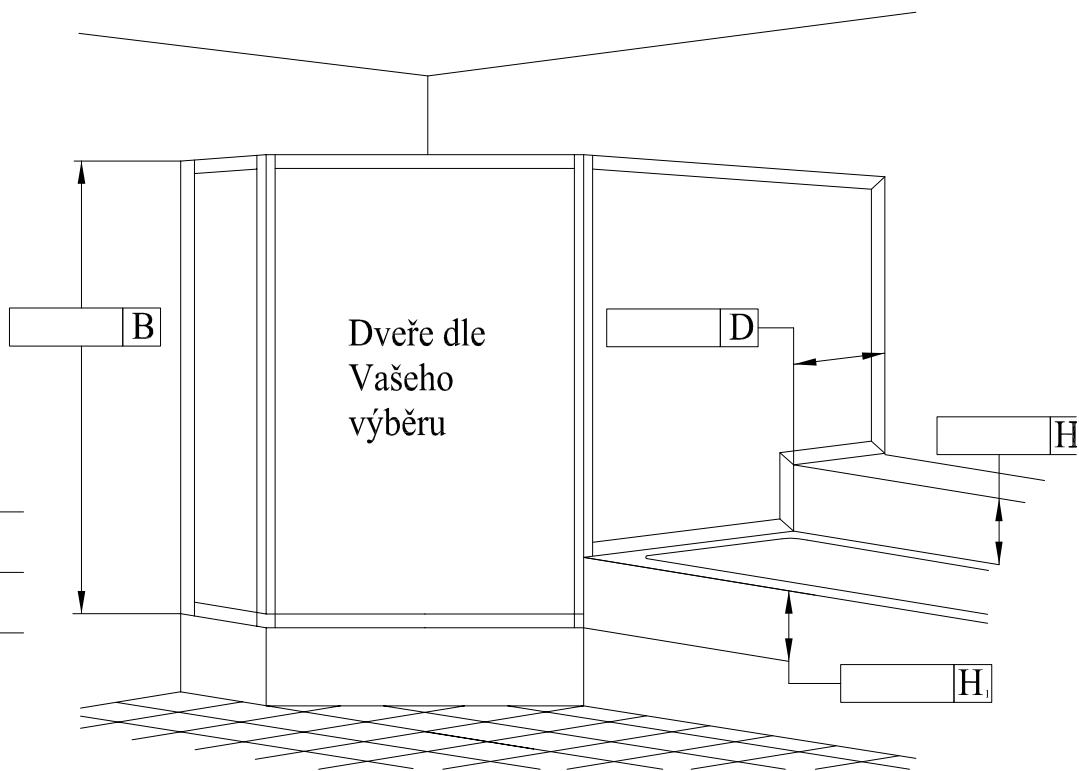
Odesílatel: _____

Poznámka: _____

Objednávka č.: _____

Datum: _____

Podpis: _____



Rozměry udávejte v milimetrech!

NÁKRES 29L

- Objednávka
- Nákres
- Poptávka
- Potvrzení objednávky

Typ: _____

Dveře: _____

Strana: _____

Profily: _____

Skla: _____

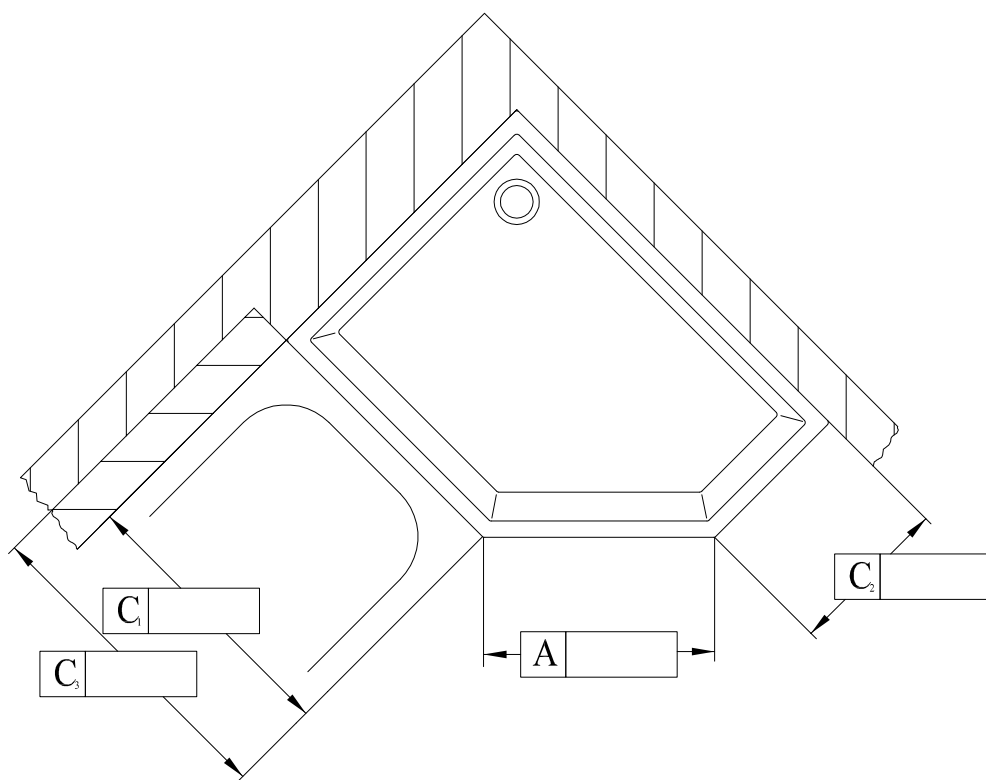
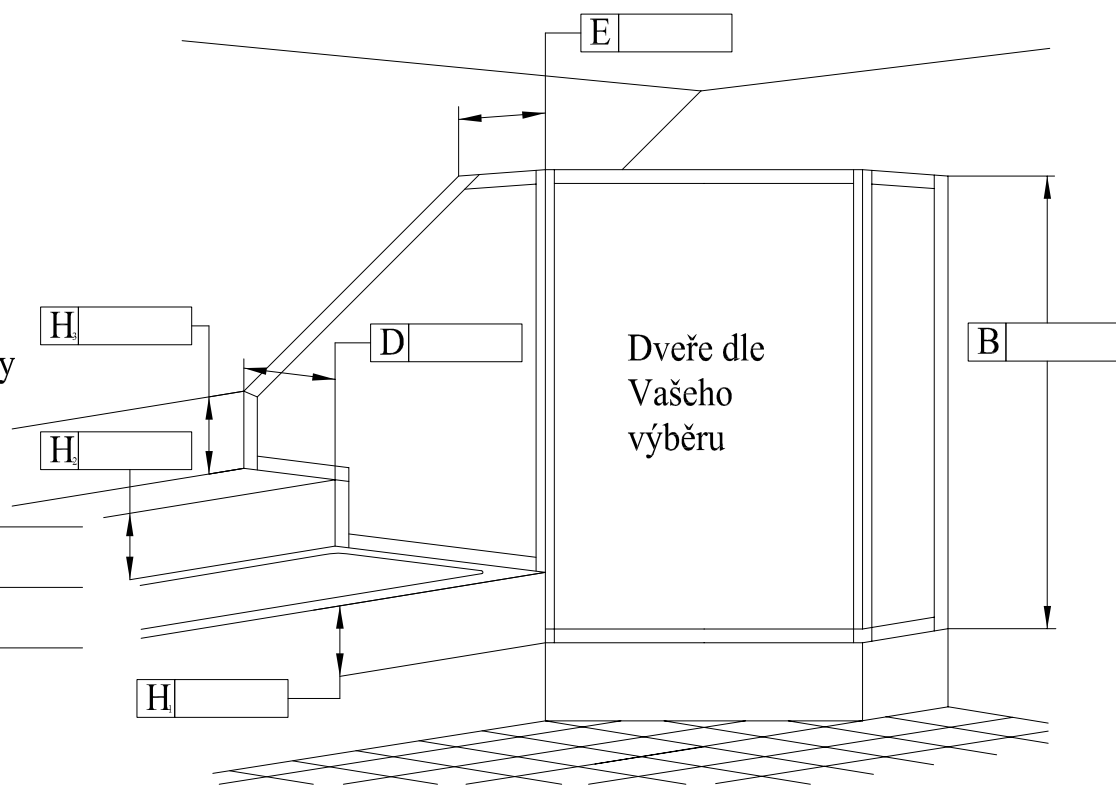
Odesílatel:

Poznámka:

Objednávka č.:

Datum:

Podpis:



Rozměry udávejte v milimetrech!

NÁKRES 29P

- Objednávka
- Nákres
- Poptávka
- Potvrzení objednávky

Typ: _____

Dveře: _____

Strana: _____

Profily: _____

Skla: _____

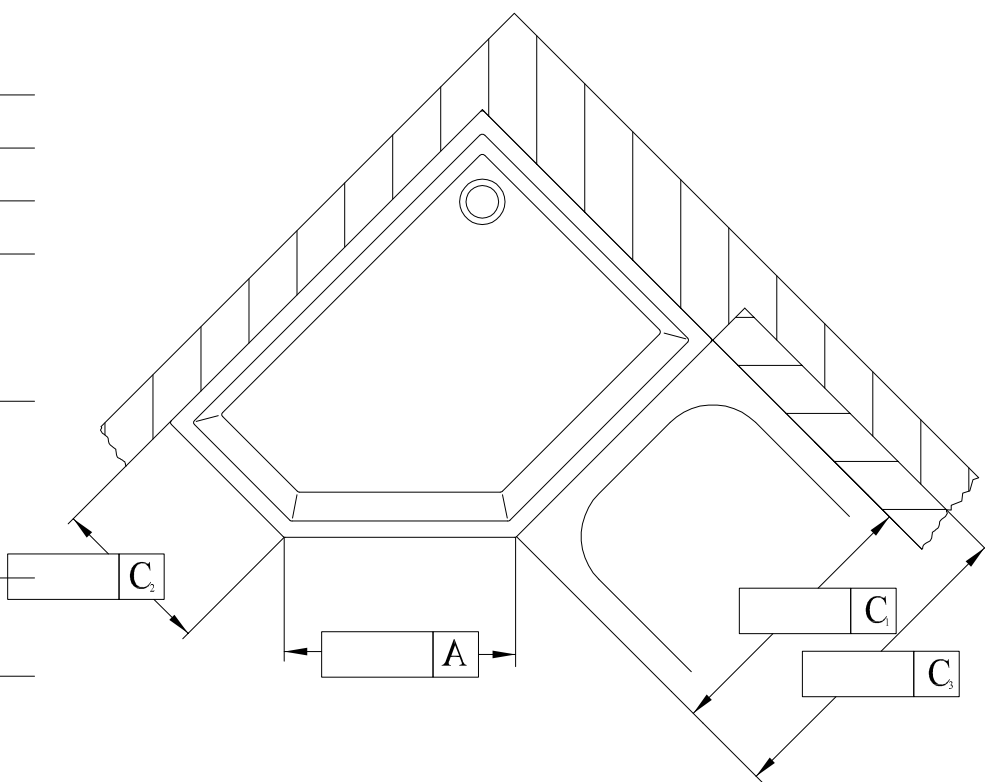
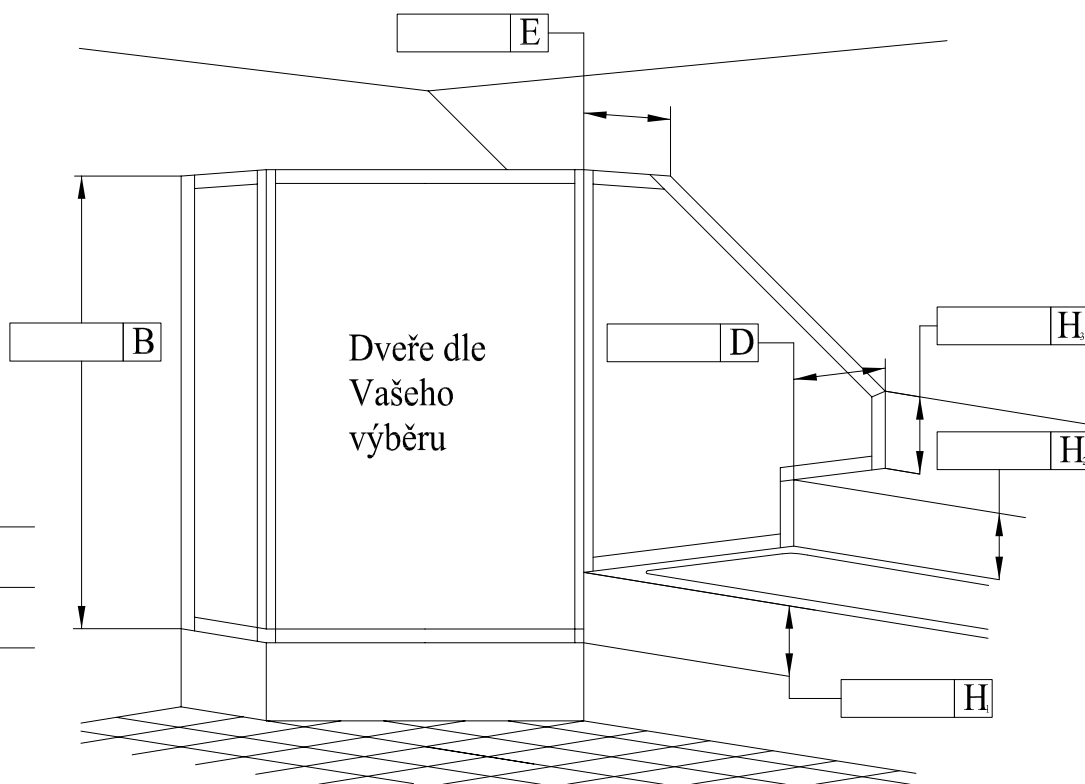
Odesílatel:

Poznámka:

Objednávka č.:

Datum:

Podpis:



Rozměry udávejte v milimetrech!

NÁKRES 30

- Objednávka
- Nákres
- Poptávka
- Potvrzení objednávky

Typ: _____

Dveře: _____

Strana: _____

Profily: _____

Skla: _____

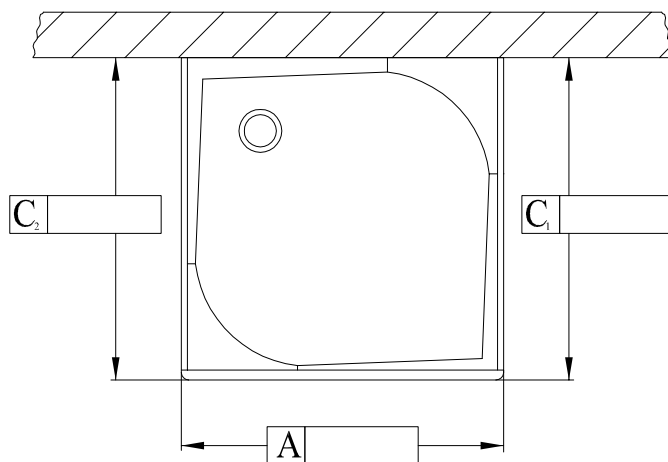
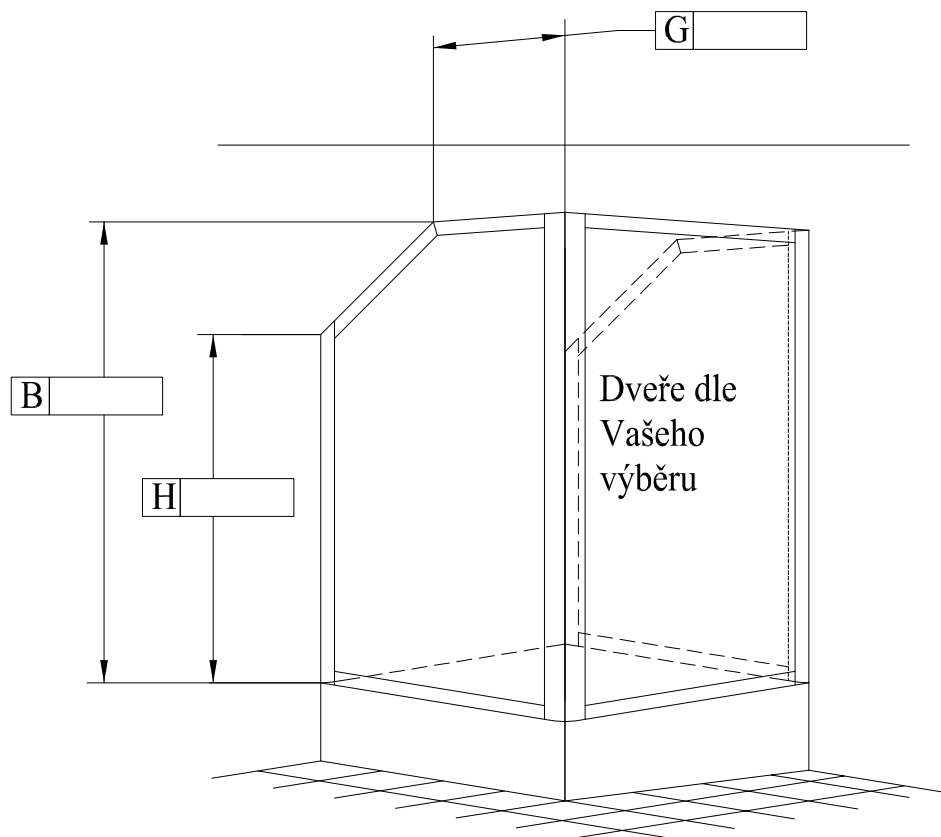
Odesílatel: _____

Poznámka: _____

Objednávka č.: _____

Datum: _____

Podpis: _____



Rozměry udávejte v milimetrech!

NÁKRES 31L

- Objednávka
- Nákres
- Poptávka
- Potvrzení objednávky

Typ: _____

Dveře: _____

Strana: _____

Profily: _____

Skla: _____

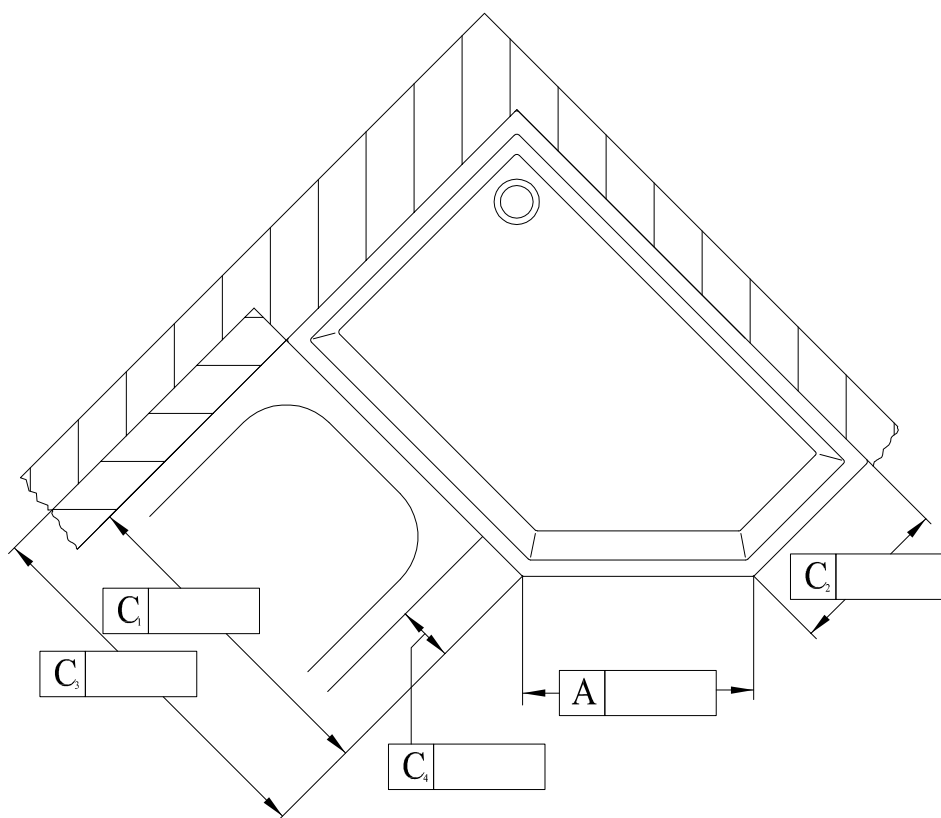
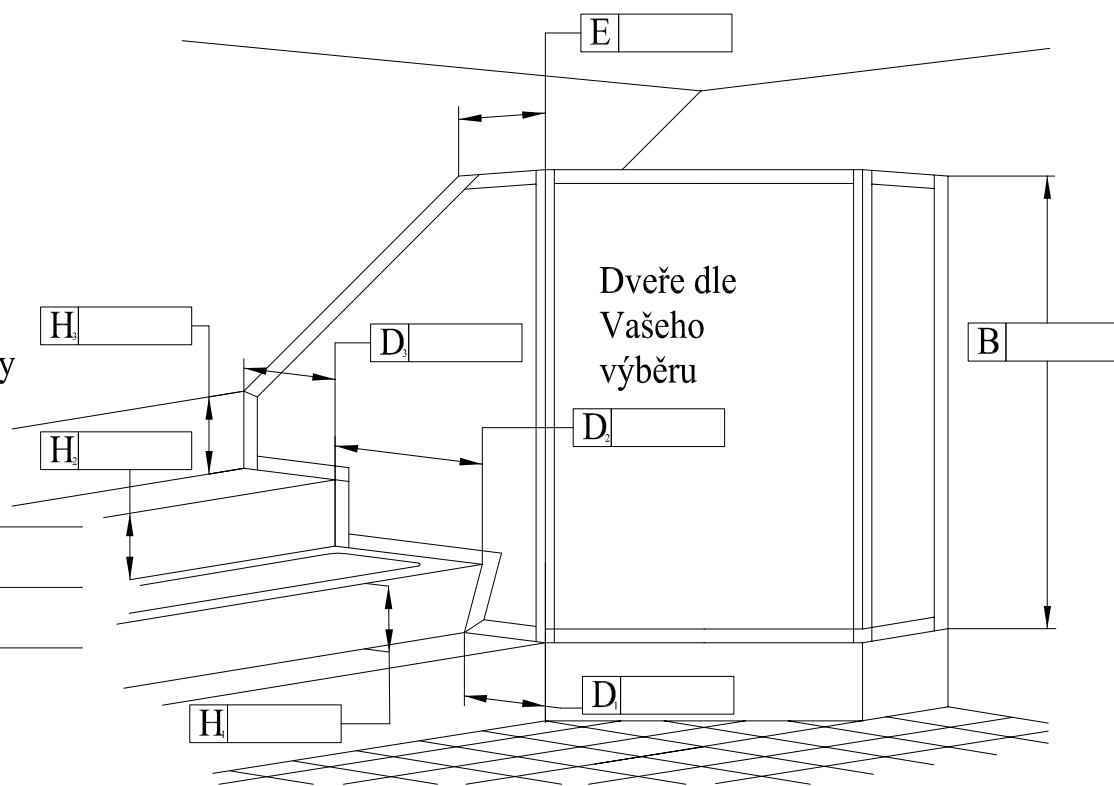
Odesílatel:

Poznámka:

Objednávka č.:

Datum:

Podpis:



Rozměry udávejte v milimetrech!

NÁKRES 31P

- Objednávka
- Nákres
- Poptávka
- Potvrzení objednávky

Typ:

Dveře:

Strana:

Profily:

Skla:

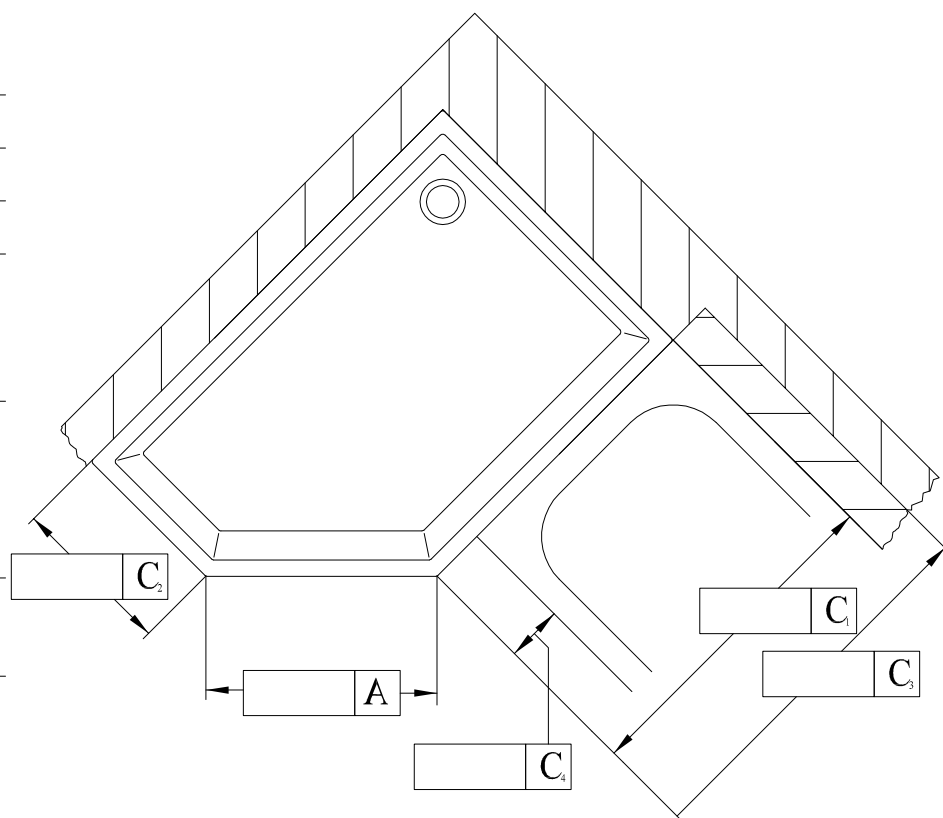
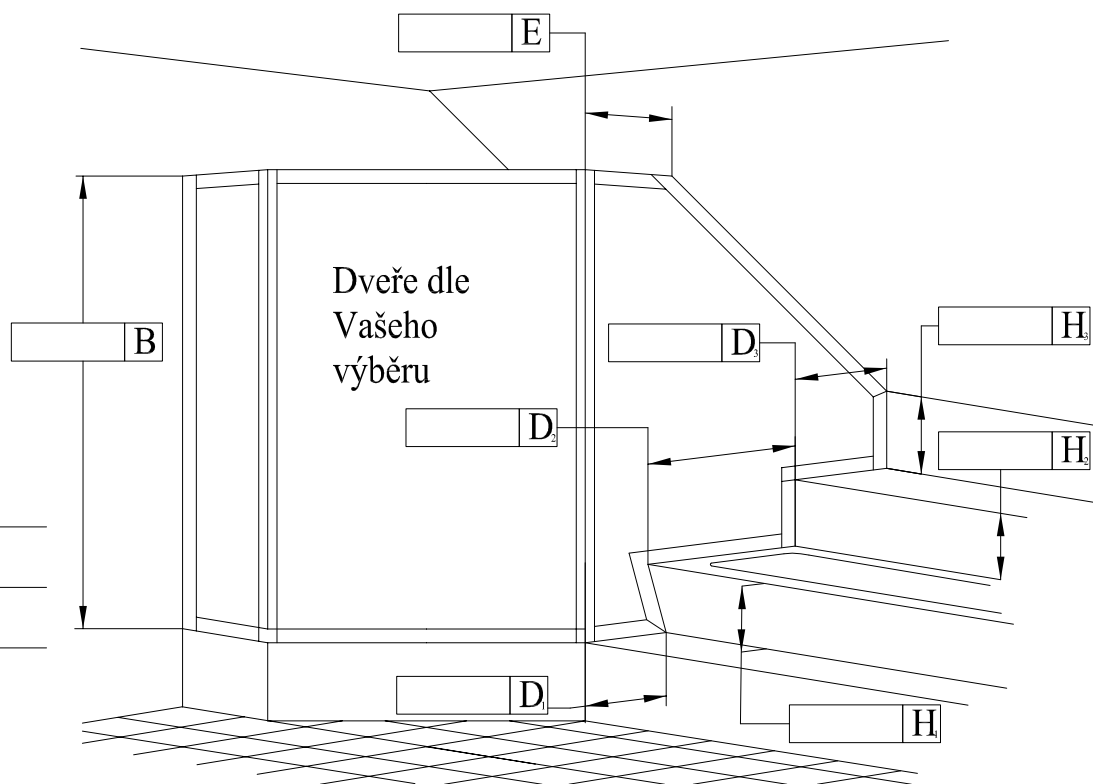
Odesílatel:

Poznámka:

Objednávka č.:

Datum:

Podpis:



Rozměry udávejte v milimetrech!

RONAL CR S.R.O.

SANITÁRNÍ TECHNIKA

JUNGMANNOVA III7

506 01 JIČÍN

ČESKÁ REPUBLIKA

TEL.: +420 493 587 420

FAX.: +420 493 587 490

E-MAIL: PRODEJ.ST@RONAL.CZ

WWW.RONAL.CZ

ERONAL[®]
SPRCHOVÉ KOUTY

NÁKRES 32L

- Objednávka
- Nákres
- Poptávka
- Potvrzení objednávky

Typ: _____

Dveře: _____

Strana: _____

Profily: _____

Skla: _____

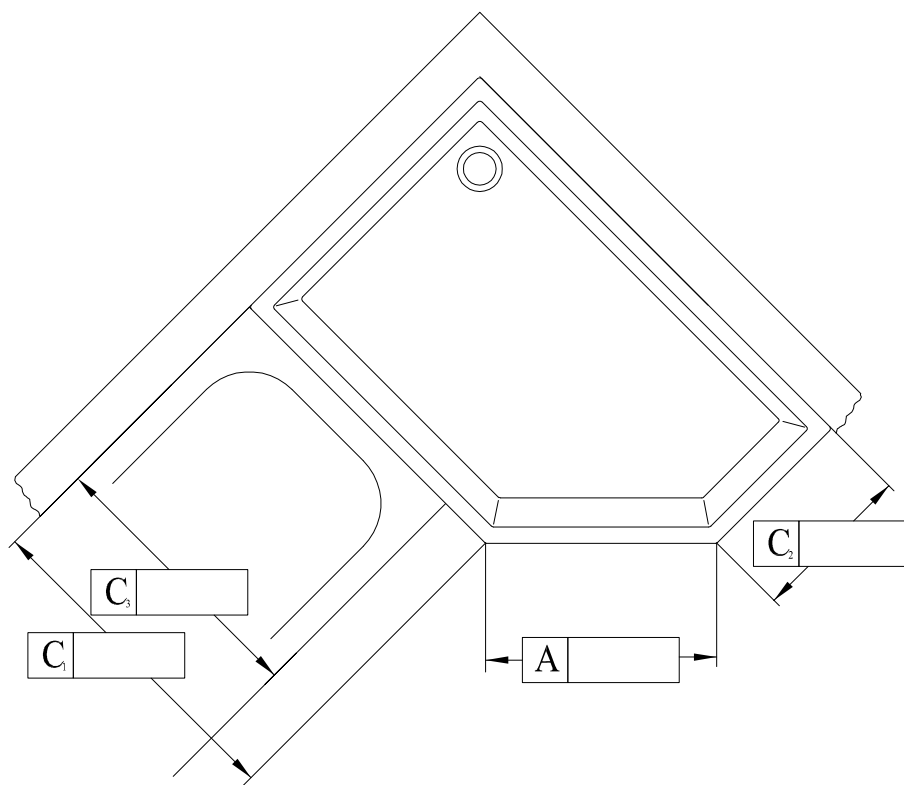
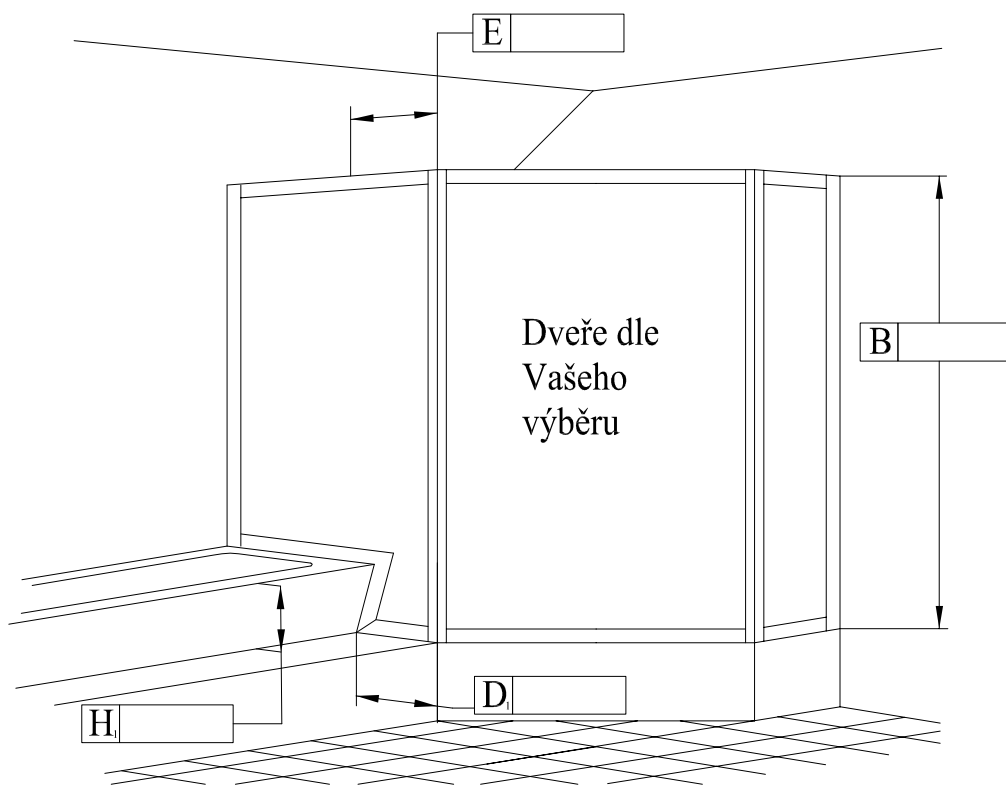
Odesílatel: _____

Poznámka: _____

Objednávka č.: _____

Datum: _____

Podpis: _____



Rozměry udávejte v milimetrech!

NÁKRES 32P

- Objednávka
- Nákres
- Poptávka
- Potvrzení objednávky

Typ: _____

Dveře: _____

Strana: _____

Profily: _____

Skla: _____

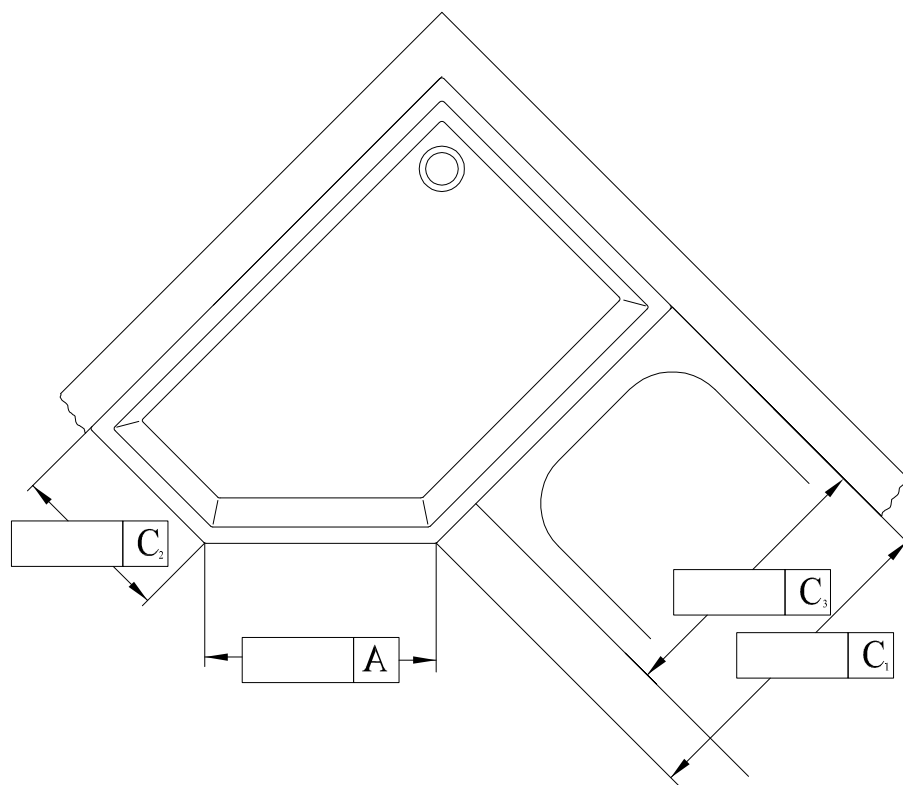
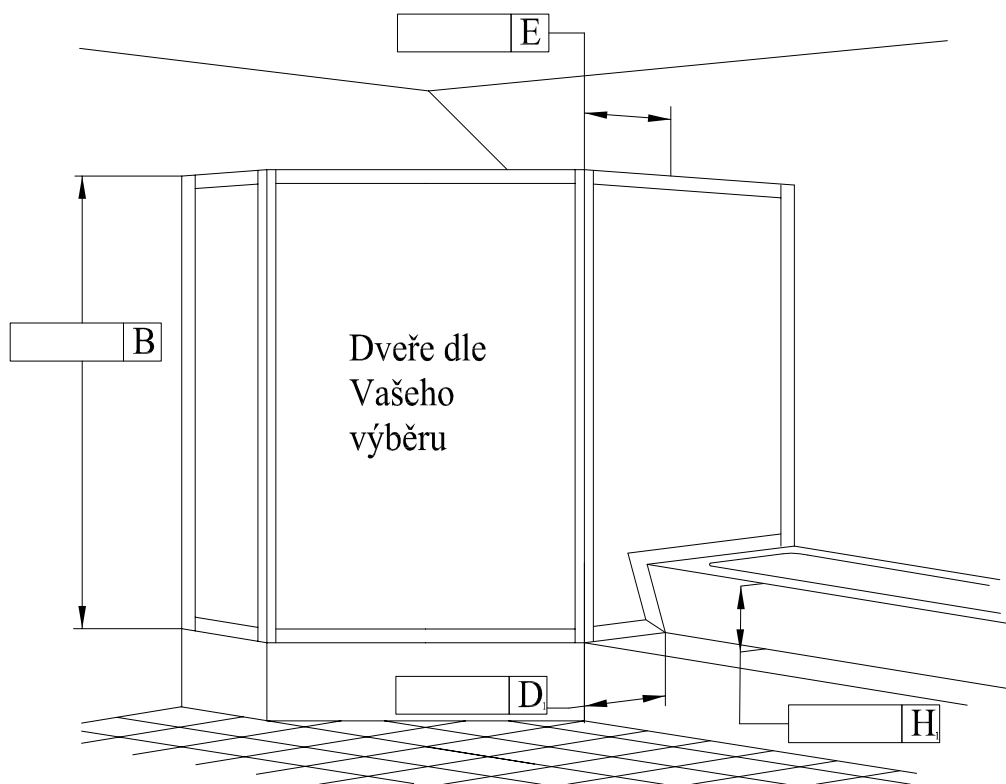
Odesílatel: _____

Poznámka: _____

Objednávka č.: _____

Datum: _____

Podpis: _____



Rozměry udávejte v milimetrech!