

NÁKRES 37

- Objedávka
- Nákres
- Poptávka
- Potvrzení objednávky

Typ: _____

Dveře: _____

Strana: _____

Profily: _____

Skla: _____

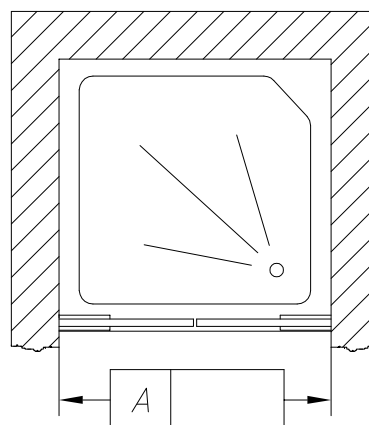
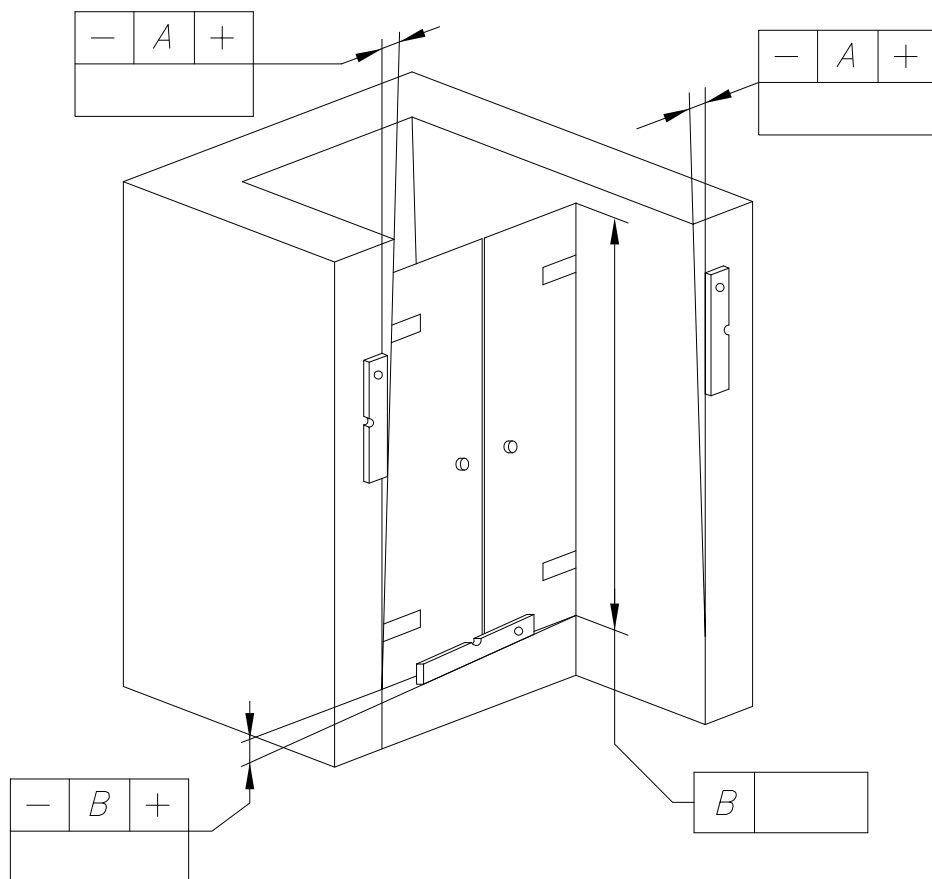
Odesílatel: _____

Poznámka: _____

Objedávka č.: _____

Datum: _____

Podpis: _____



Rozměry udávejte v milimetrech!

NÁKRES 38

- Objednávka
- Nákres
- Poptávka
- Potvrzení objednávky

Typ: _____

Dveře: _____

Strana: _____

Profily: _____

Skla: _____

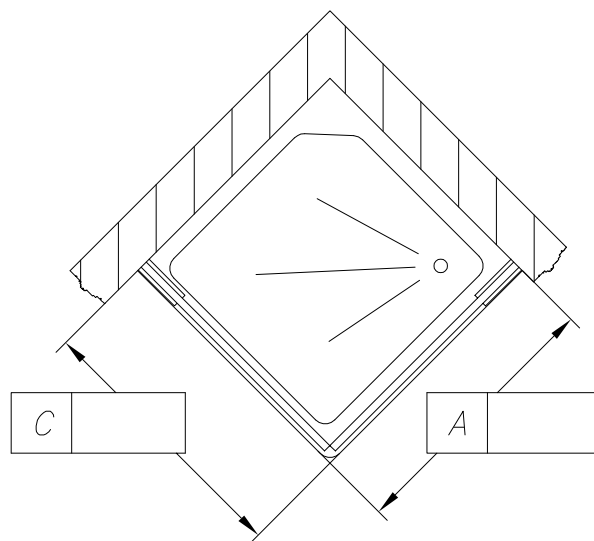
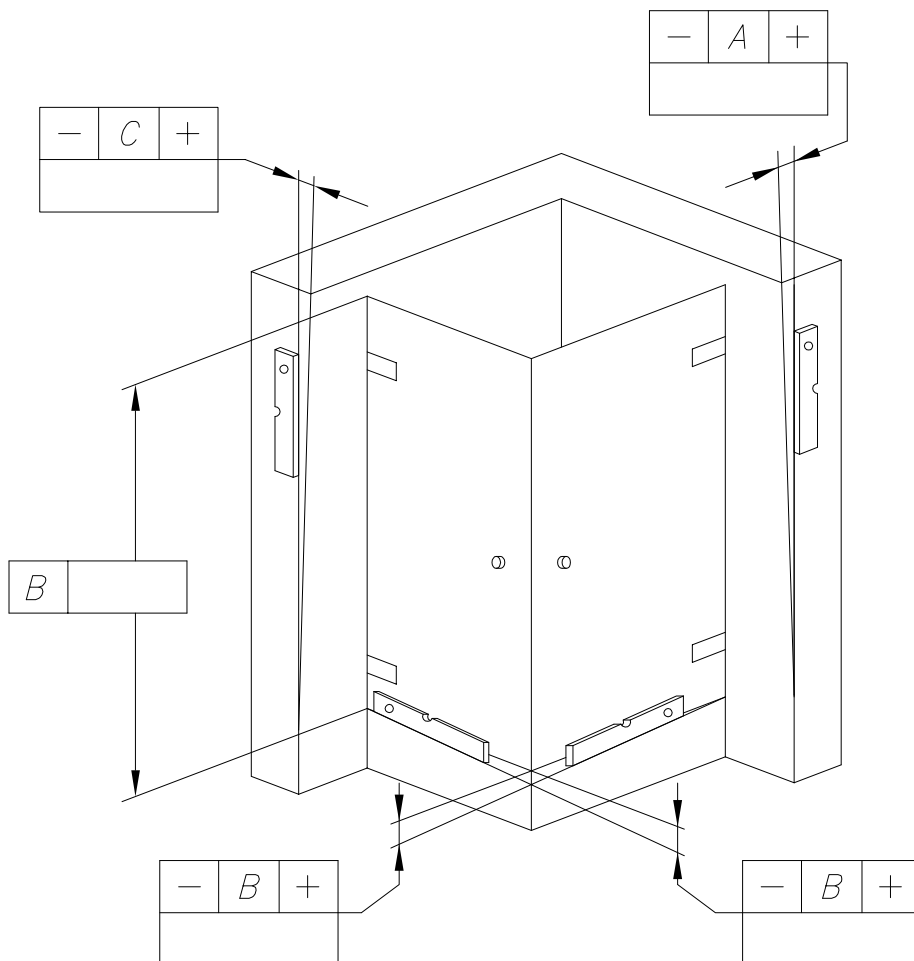
Odesílatel: _____

Poznámka: _____

Objednávka č.: _____

Datum: _____

Podpis: _____



Rozměry udávejte v milimetrech!

NÁKRES 39

- Objednávka
- Nákres
- Poptávka
- Potvrzení objednávky

Typ: _____

Dveře: _____

Strana: _____

Profily: _____

Skla: _____

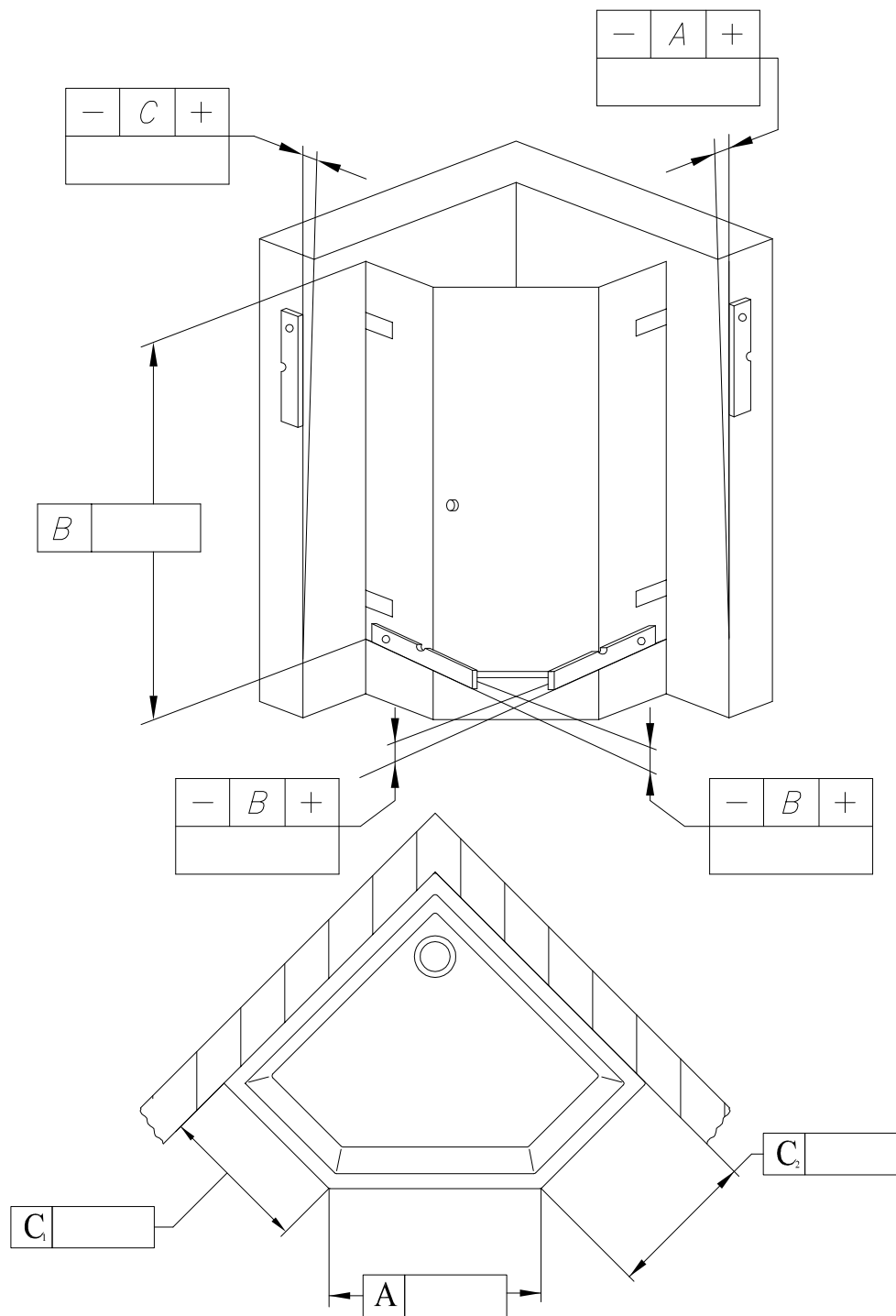
Odesílatel: _____

Poznámka: _____

Objednávka č.: _____

Datum: _____

Podpis: _____



Rozměry udávejte v milimetrech!

NÁKRES 40

- Objednávka
- Nákres
- Poptávka
- Potvrzení objednávky

Typ: _____

Dveře: _____

Strana: _____

Profily: _____

Skla: _____

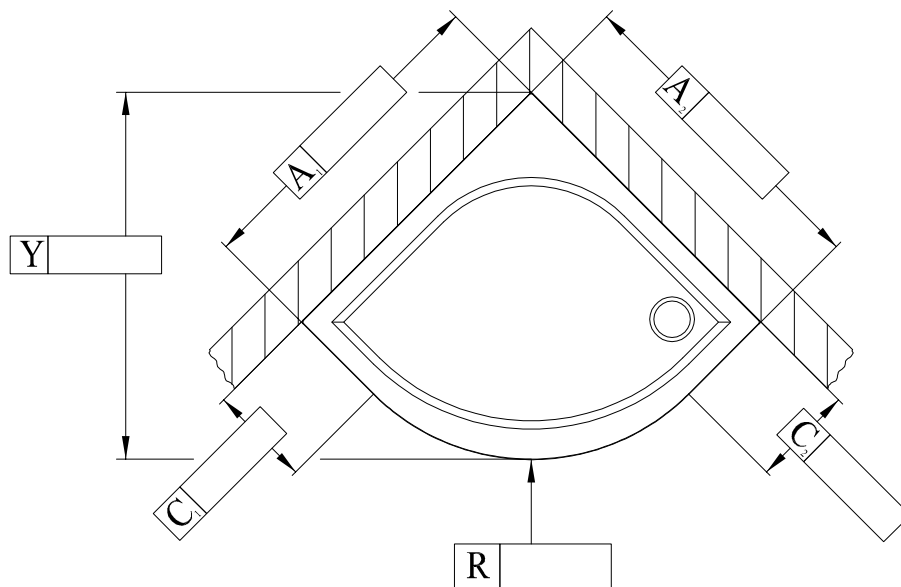
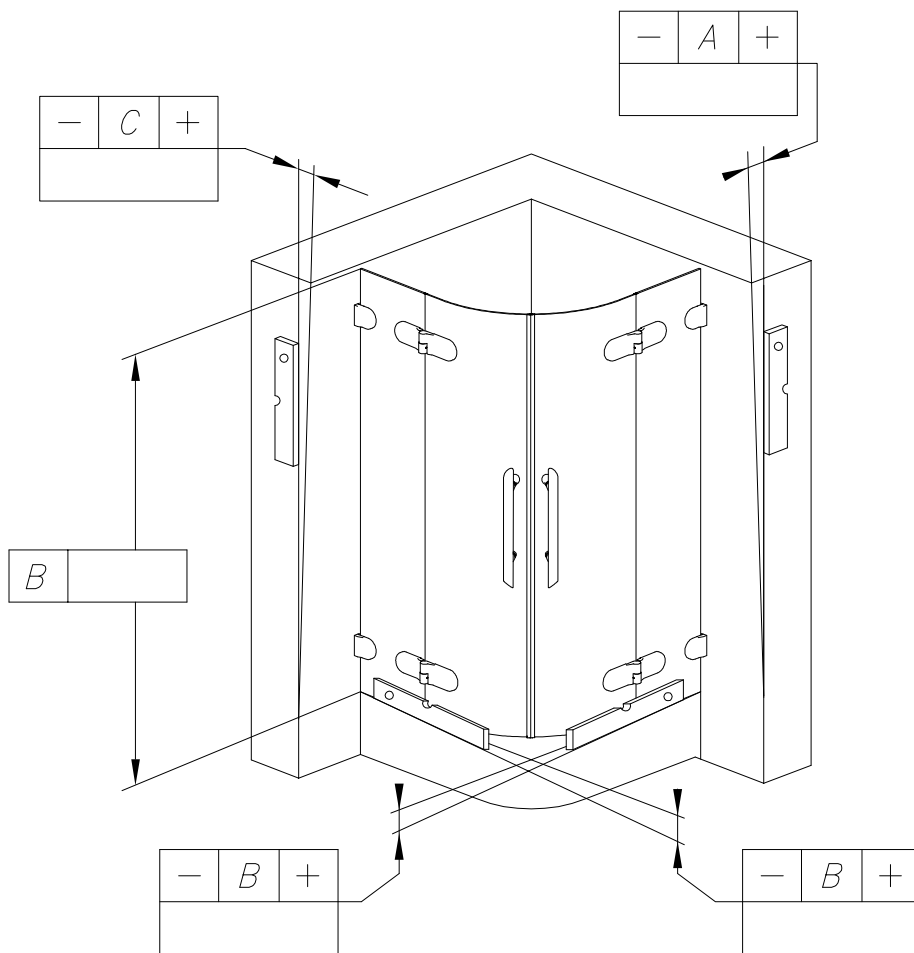
Odesílatel: _____

Poznámka: _____

Objednávka č.: _____

Datum: _____

Podpis: _____



Rozměry udávejte v milimetrech!

RONAL CR S.R.O.

SANITÁRNÍ TECHNIKA

JUNGMANNOVA III7

506 01 JIČÍN

ČESKÁ REPUBLIKA

TEL.: +420 493 587 420

FAX.: +420 493 587 490

E-MAIL: PRODEJ.ST@RONAL.CZ

WWW.RONAL.CZ

ERONAL[®]
SPRCHOVÉ KOUTY

NÁKRES 41L

- Objednávka
- Nákres
- Poptávka
- Potvrzení objednávky

Typ: _____

Dveře: _____

Strana: _____

Profily: _____

Skla: _____

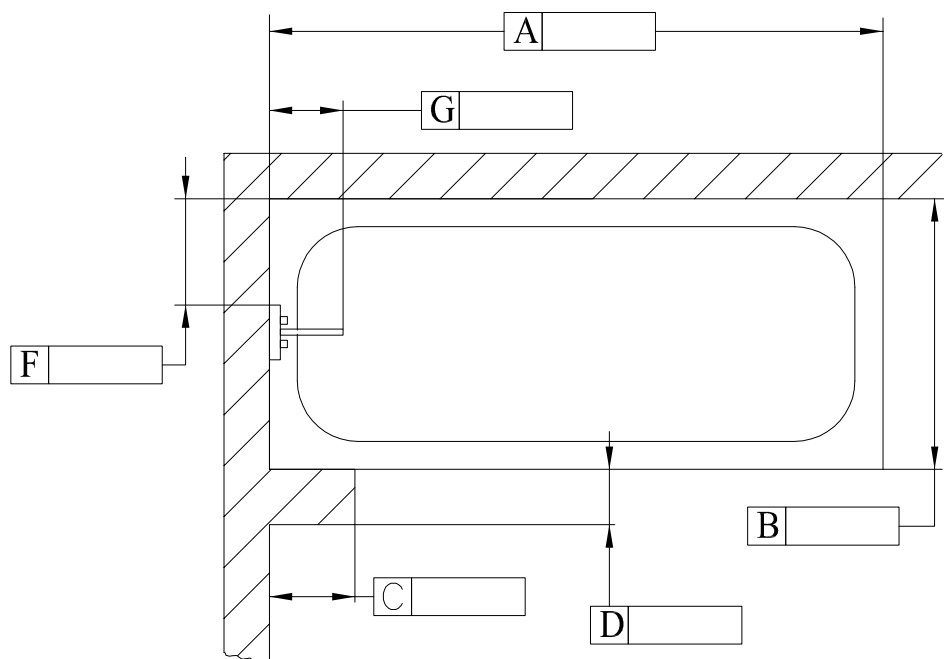
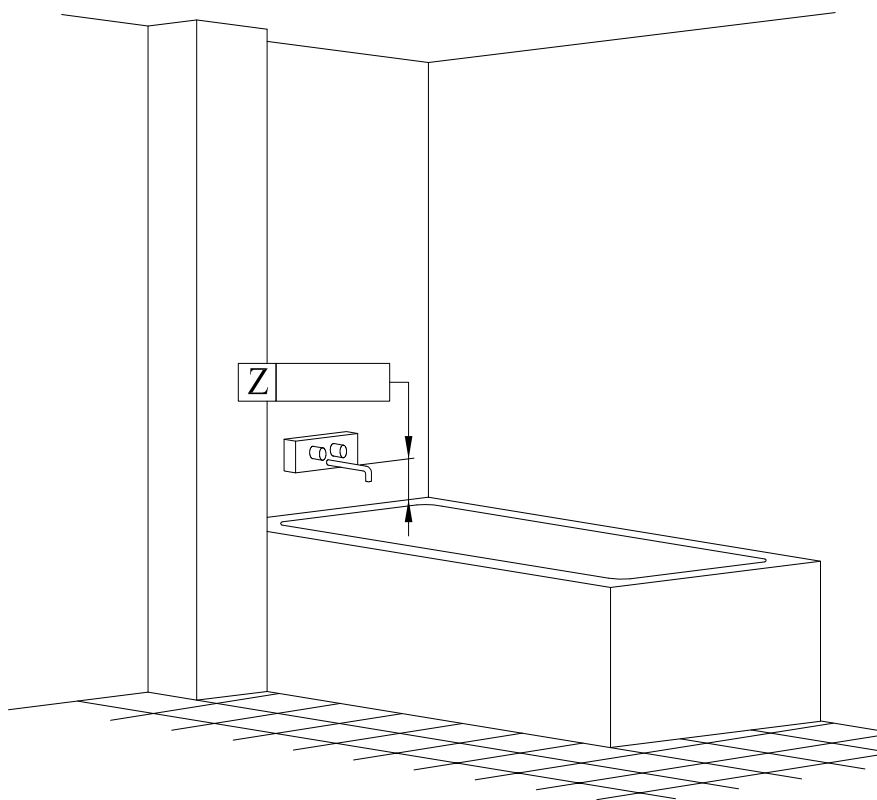
Odesílatel: _____

Poznámka: _____

Objednávka č.: _____

Datum: _____

Podpis: _____



Rozměry udávejte v milimetrech!

RONAL CR S.R.O.

SANITÁRNÍ TECHNIKA

JUNGMANNOVA III7

506 01 JIČÍN

ČESKÁ REPUBLIKA

TEL.: +420 493 587 420

FAX.: +420 493 587 490

E-MAIL: PRODEJ.ST@RONAL.CZ

WWW.RONAL.CZ

ERONAL[®]
SPRCHOVÉ KOUTY

NÁKRES 41P

- Objednávka
 Nákres
 Poptávka
 Potvrzení objednávky

Typ: _____

Dveře: _____

Strana: _____

Profily: _____

Skla: _____

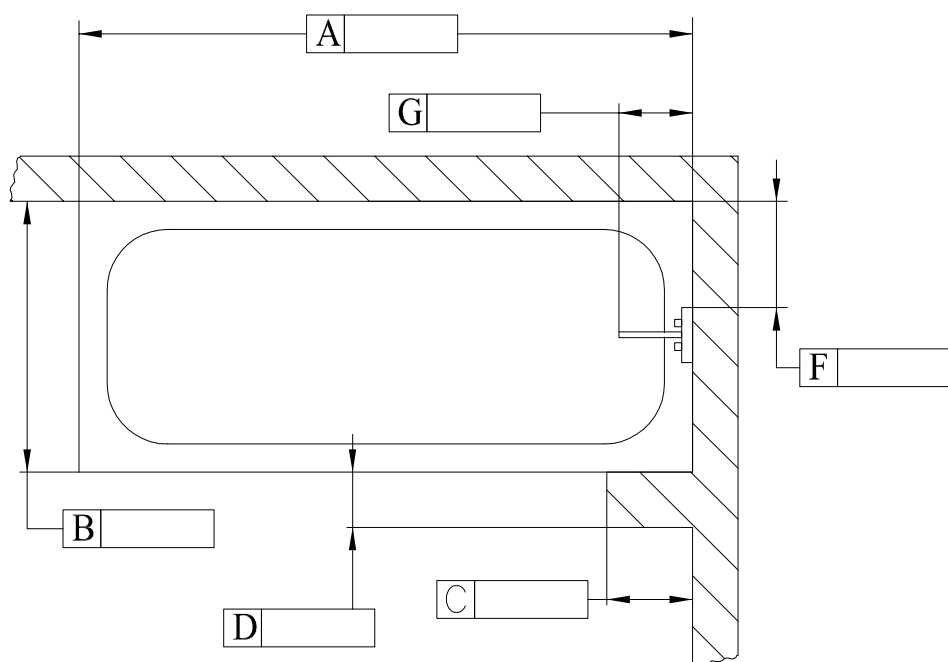
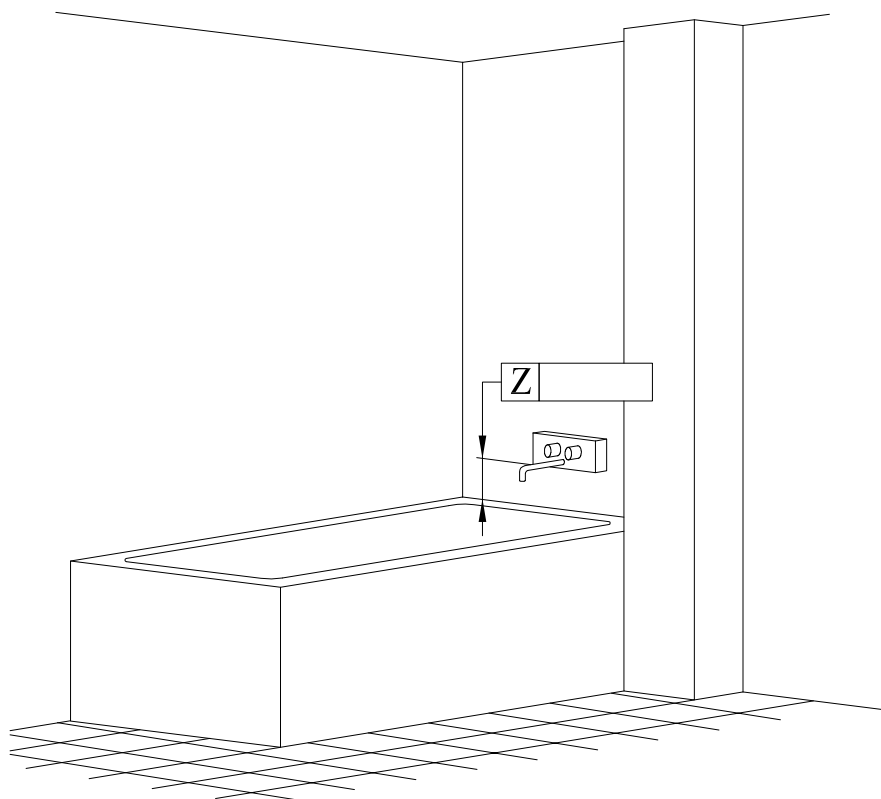
Odesílatel: _____

Poznámka: _____

Objednávka č.: _____

Datum: _____

Podpis: _____



Rozměry udávejte v milimetrech!

NÁKRES 42L

- Objednávka
- Nákres
- Poptávka
- Potvrzení objednávky

Typ: _____

Dveře: _____

Strana: _____

Profily: _____

Skla: _____

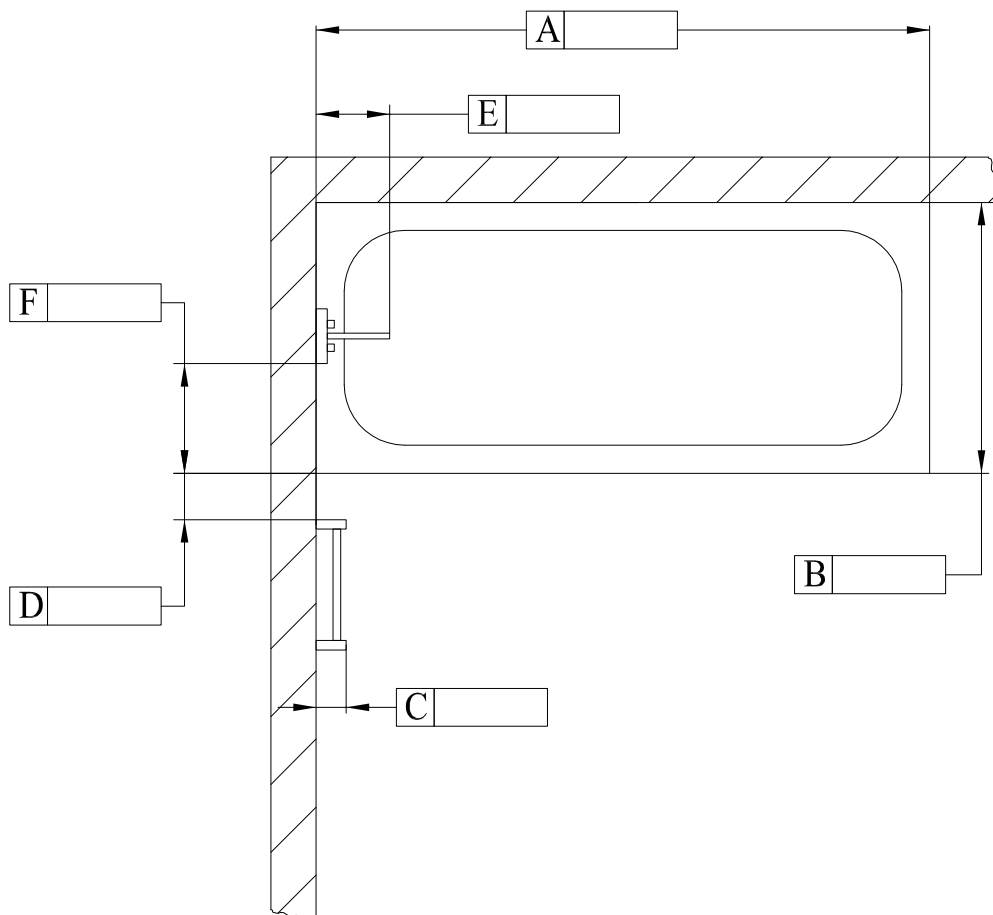
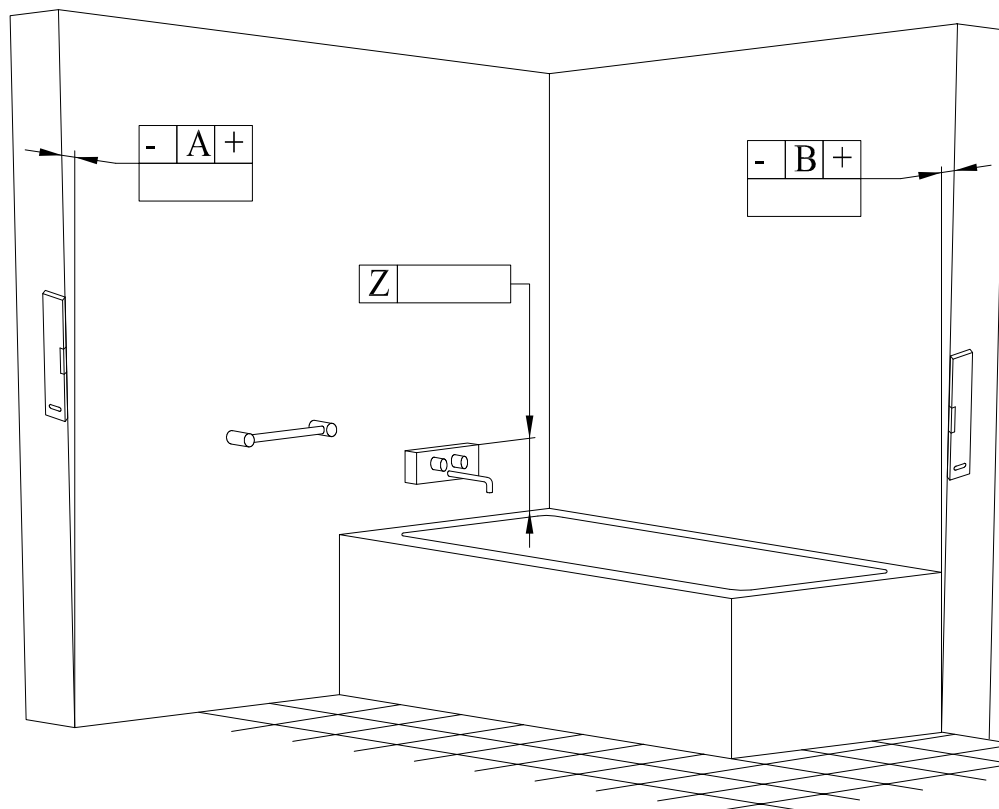
Odesílatel: _____

Poznámka: _____

Objednávka č.: _____

Datum: _____

Podpis: _____



Rozměry udávejte v milimetrech!

RONAL CR S.R.O.

SANITÁRNÍ TECHNIKA

JUNGMANNOVA III7

506 01 Jičín

ČESKÁ REPUBLIKA

TEL.: +420 493 587 420

FAX.: +420 493 587 490

E-MAIL: PRODEJ.ST@RONAL.CZ

WWW.RONAL.CZ

ERONAL®
SPRCHOVÉ KOUTY

NÁKRES 42P

- Objednávka
- Nákres
- Poptávka
- Potvrzení objednávky

Typ: _____

Dveře: _____

Strana: _____

Profily: _____

Skla: _____

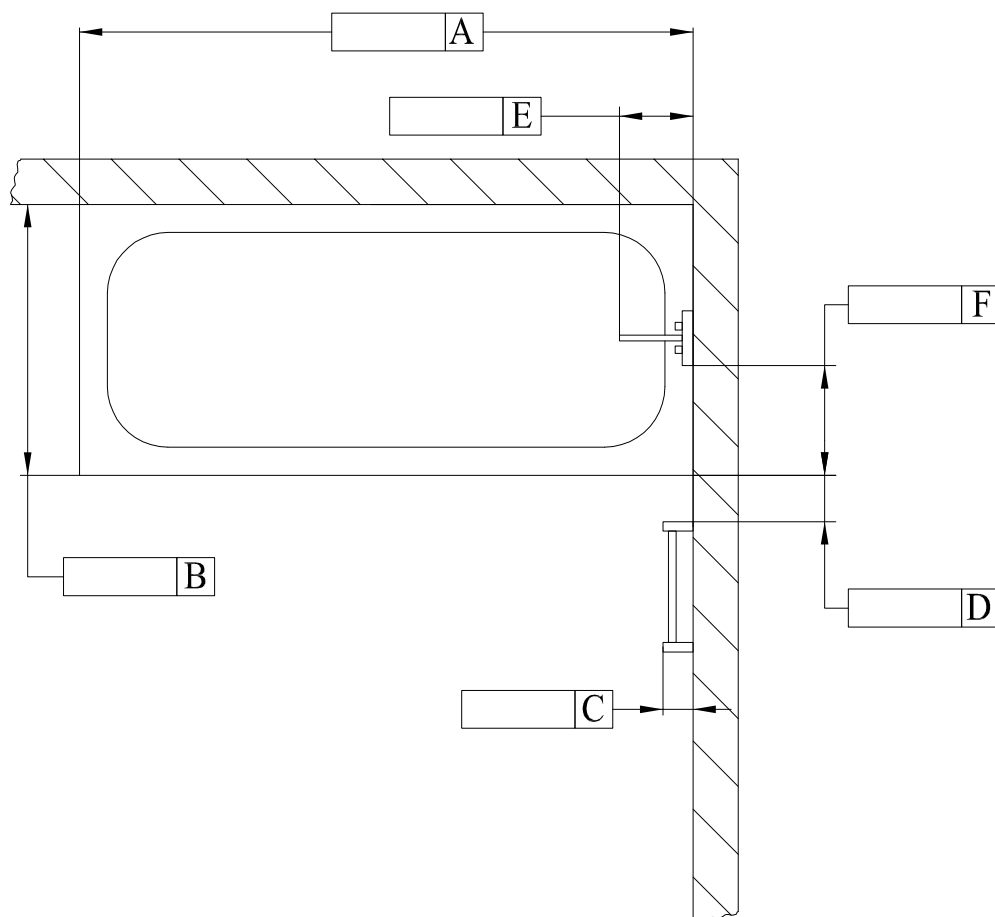
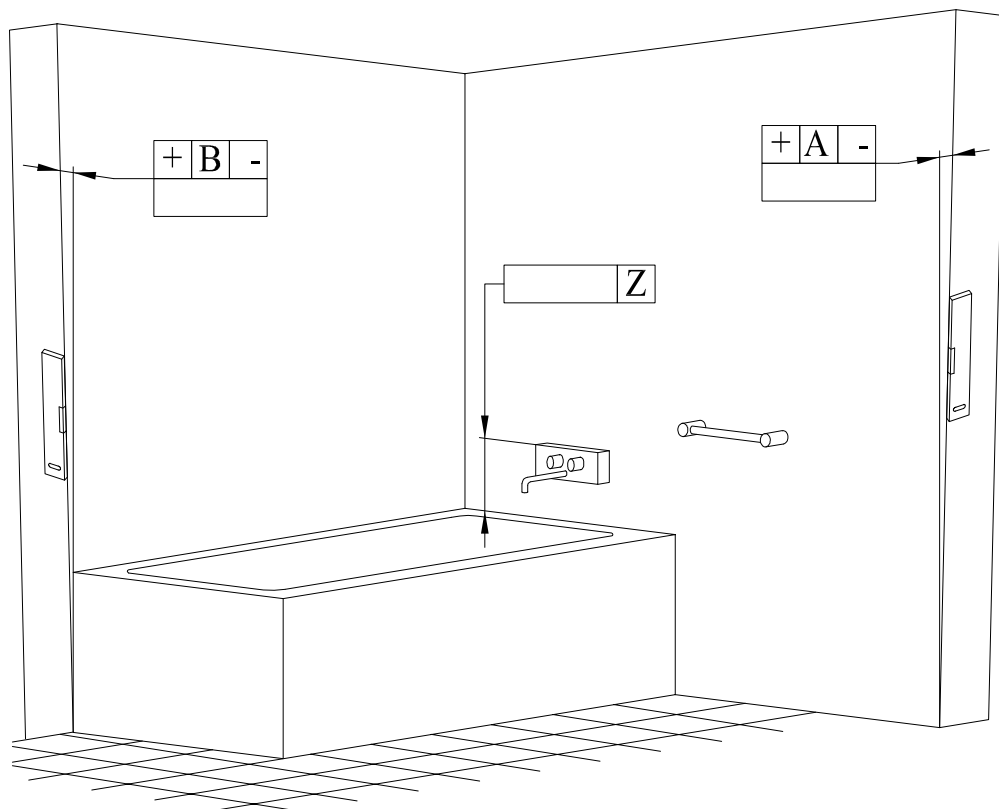
Odesílatel: _____

Poznámka: _____

Objednávka č.: _____

Datum: _____

Podpis: _____



Rozměry udávejte v milimetrech!