

RONAL CR S.R.O.

SANITÁRNÍ TECHNIKA

JUNGMANNOVA III7

506 01 JIČÍN

ČESKÁ REPUBLIKA

TEL.: +420 493 587 420

FAX.: +420 493 587 490

E-MAIL: PRODEJ.ST@RONAL.CZ

WWW.RONAL.CZ

ERONAL[®]
SPRCHOVÉ KOUTY

NÁKRES 19L

- Objednávka
- Nákres
- Poptávka
- Potvrzení objednávky

Typ:

Dveře:

Strana:

Profily:

Skla:

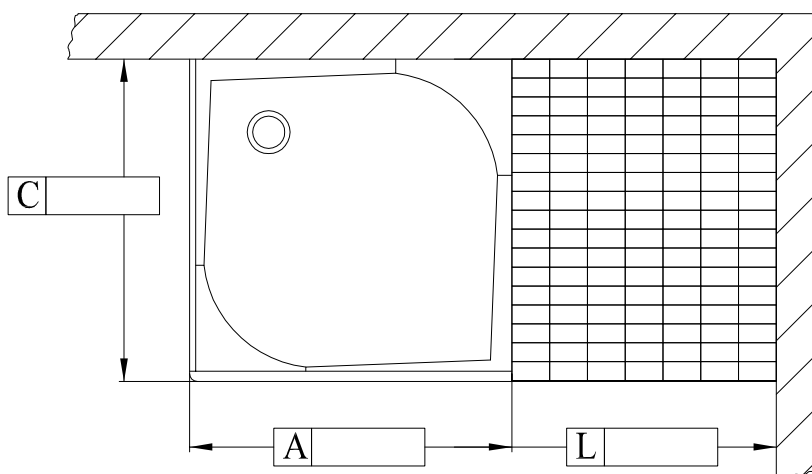
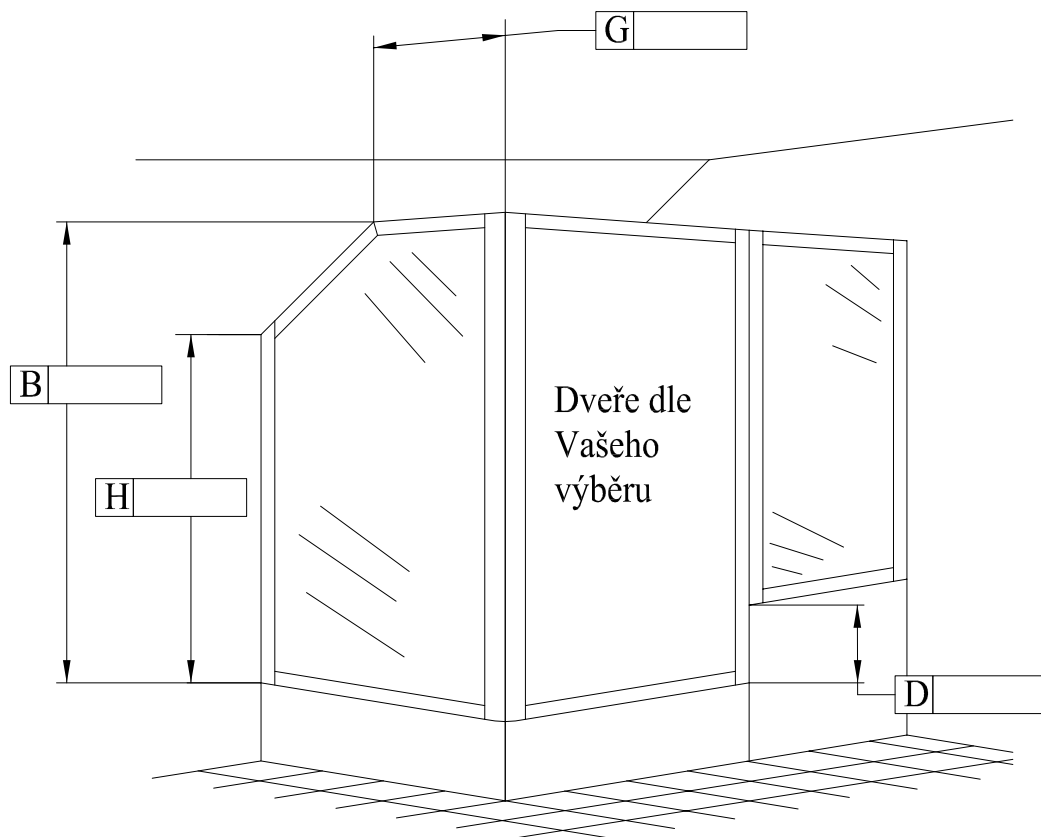
Odesílatel:

Poznámka:

Objednávka č.:

Datum:

Podpis:



Rozměry udávejte v milimetrech!

RONAL CR S.R.O.

SANITÁRNÍ TECHNIKA

JUNGMANNOVA III7

506 01 JIČÍN

ČESKÁ REPUBLIKA

TEL.: +420 493 587 420

FAX.: +420 493 587 490

E-MAIL: PRODEJ.ST@RONAL.CZ

WWW.RONAL.CZ

ERONAL[®]
SPRCHOVÉ KOUTY

NÁKRES 19P

- Objednávka
- Nákres
- Poptávka
- Potvrzení objednávky

Typ: _____

Dveře: _____

Strana: _____

Profily: _____

Skla: _____

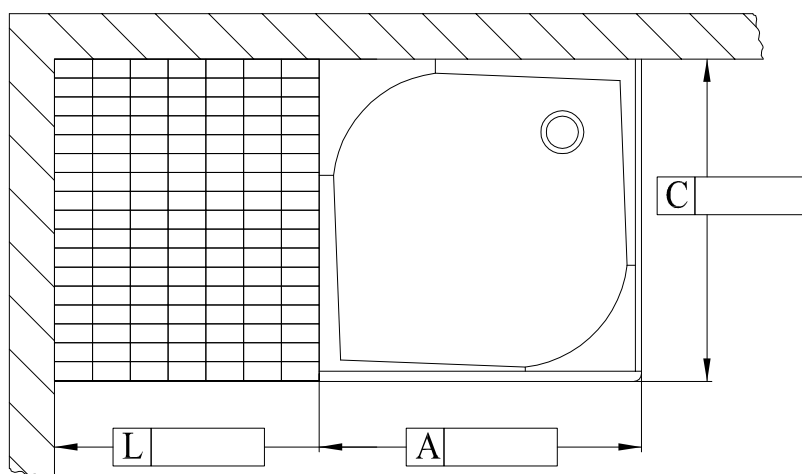
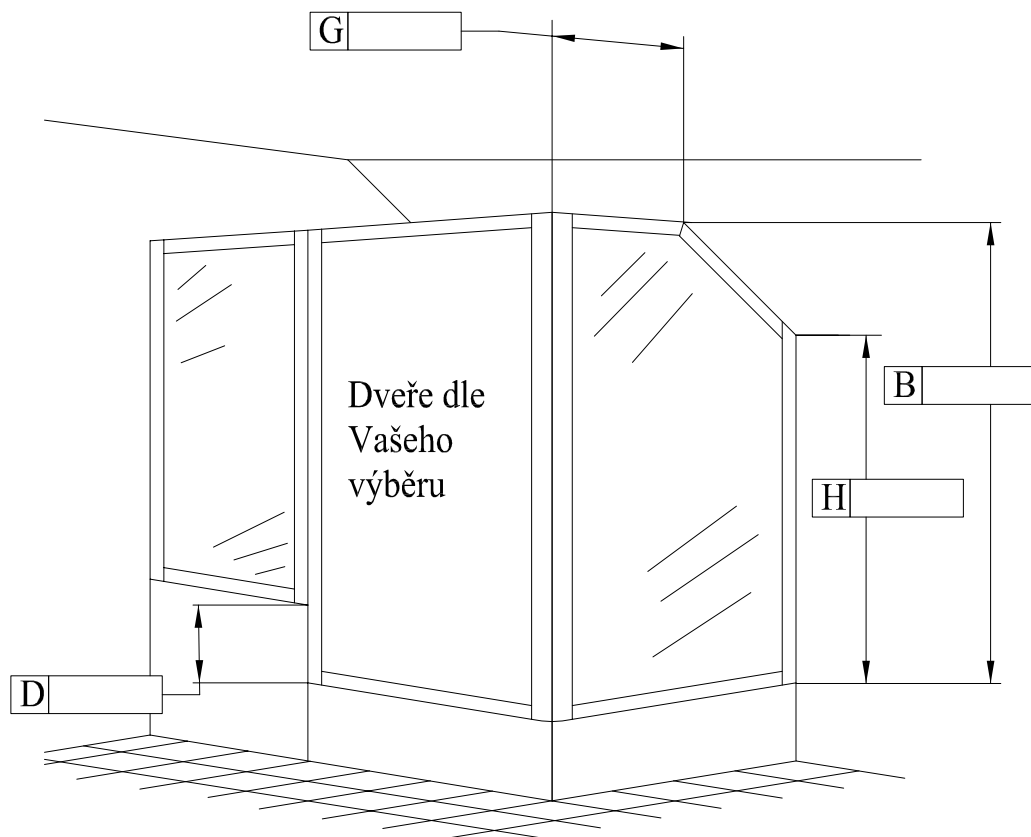
Odesílatel: _____

Poznámka: _____

Objednávka č.: _____

Datum: _____

Podpis: _____



Rozměry udávejte v milimetrech!

RONAL CR S.R.O.

SANITÁRNÍ TECHNIKA

JUNGMANOVA III7

506 01 JIČÍN

ČESKÁ REPUBLIKA

TEL.: +420 493 587 420

FAX.: +420 493 587 490

E-MAIL: PRODEJ.ST@RONAL.CZ

WWW.RONAL.CZ

ERONAL[®]
SPRCHOVÉ KOUTY

NÁKRES 20L

- Objednávka
- Nákres
- Poptávka
- Potvrzení objednávky

Typ: _____

Dveře: _____

Strana: _____

Profily: _____

Skla: _____

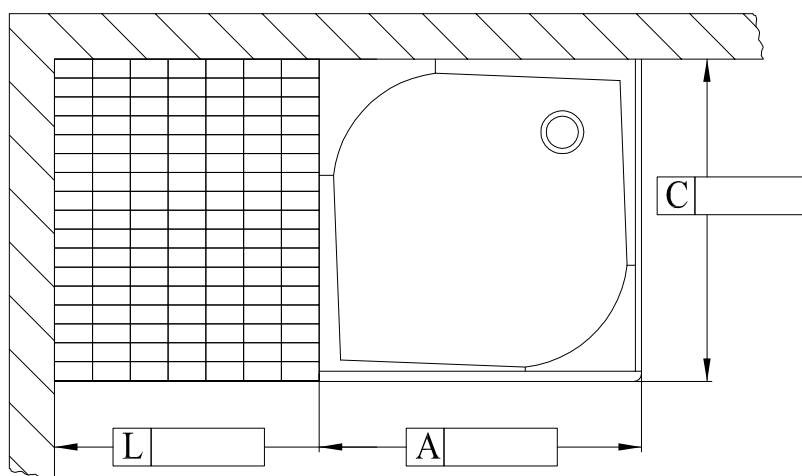
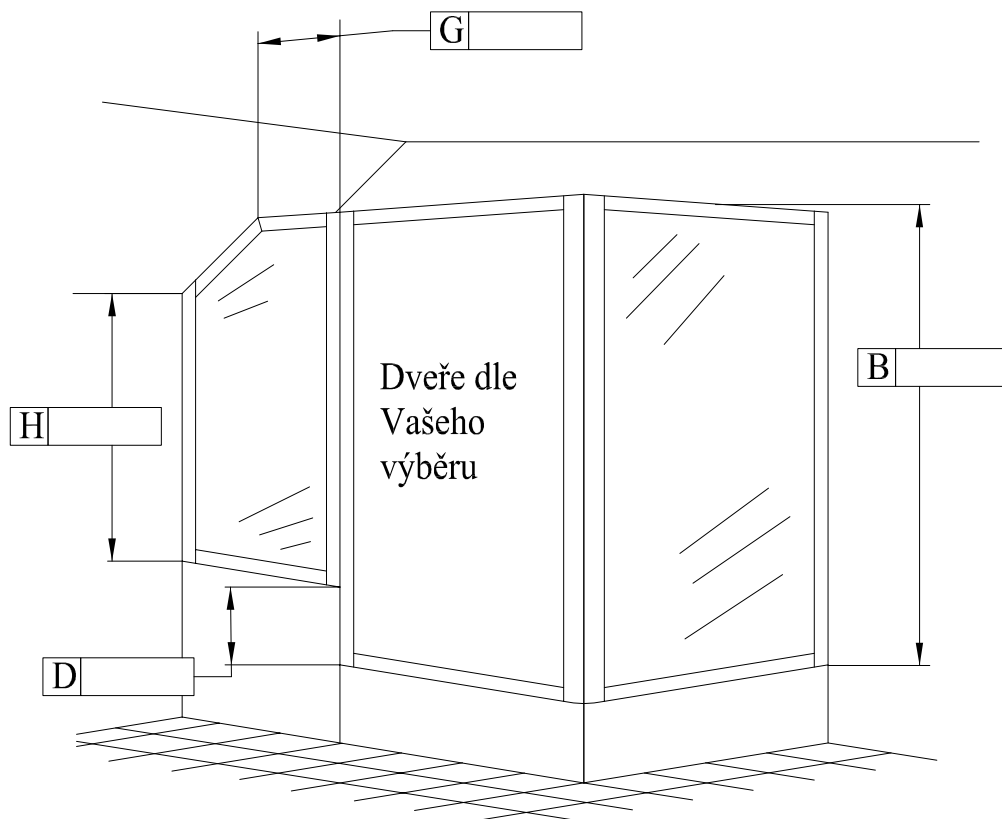
Odesílatel: _____

Poznámka: _____

Objednávka č.: _____

Datum: _____

Podpis: _____



Rozměry udávejte v milimetrech!

RONAL CR S.R.O.

SANITÁRNÍ TECHNIKA

JUNGMANNOVA III7

506 01 JIČÍN

ČESKÁ REPUBLIKA

TEL.: +420 493 587 420

FAX.: +420 493 587 490

E-MAIL: PRODEJ.ST@RONAL.CZ

WWW.RONAL.CZ

ERONAL[®]
SPRCHOVÉ KOUTY

NÁKRES 20P

- Objednávka
- Nákres
- Poptávka
- Potvrzení objednávky

Typ: _____

Dveře: _____

Strana: _____

Profily: _____

Skla: _____

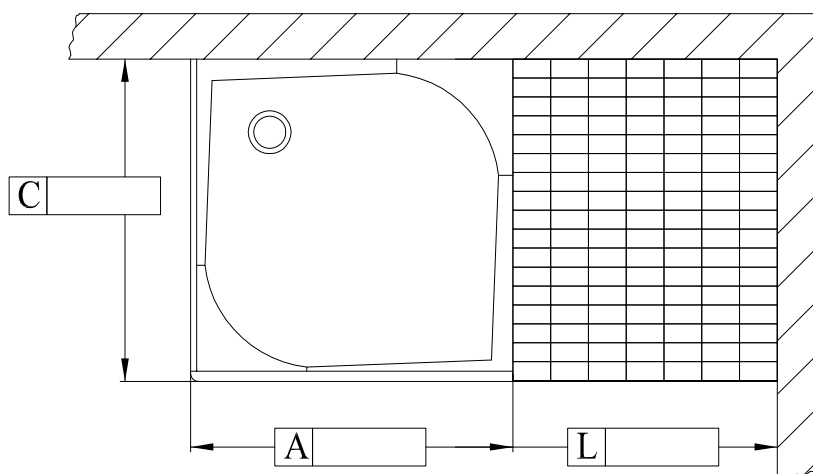
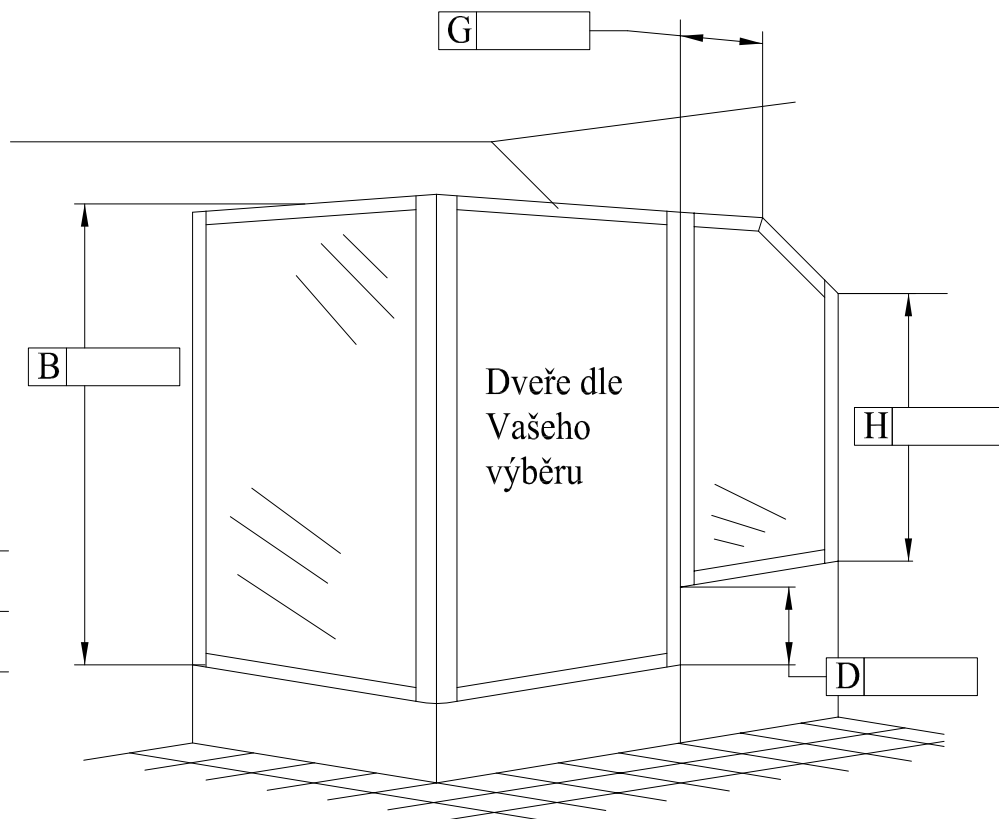
Odesílatel: _____

Poznámka: _____

Objednávka č.: _____

Datum: _____

Podpis: _____



Rozměry udávejte v milimetrech!

RONAL CR S.R.O.

SANITÁRNÍ TECHNIKA

JUNGMANNOVA III7

506 01 Jičín

ČESKÁ REPUBLIKA

TEL.: +420 493 587 420

FAX.: +420 493 587 490

E-MAIL: PRODEJ.ST@RONAL.CZ

WWW.RONAL.CZ

ERONAL[®]
SPRCHOVÉ KOUTY

NÁKRES 21L

- Objednávka
 Nákres
 Poptávka
 Potvrzení objednávky

Typ: _____

Dveře: _____

Strana: _____

Profily: _____

Skla: _____

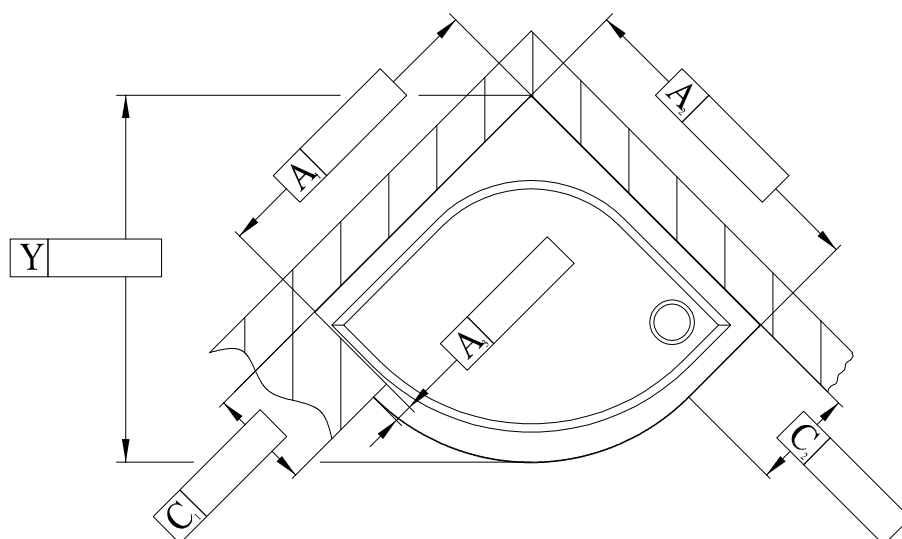
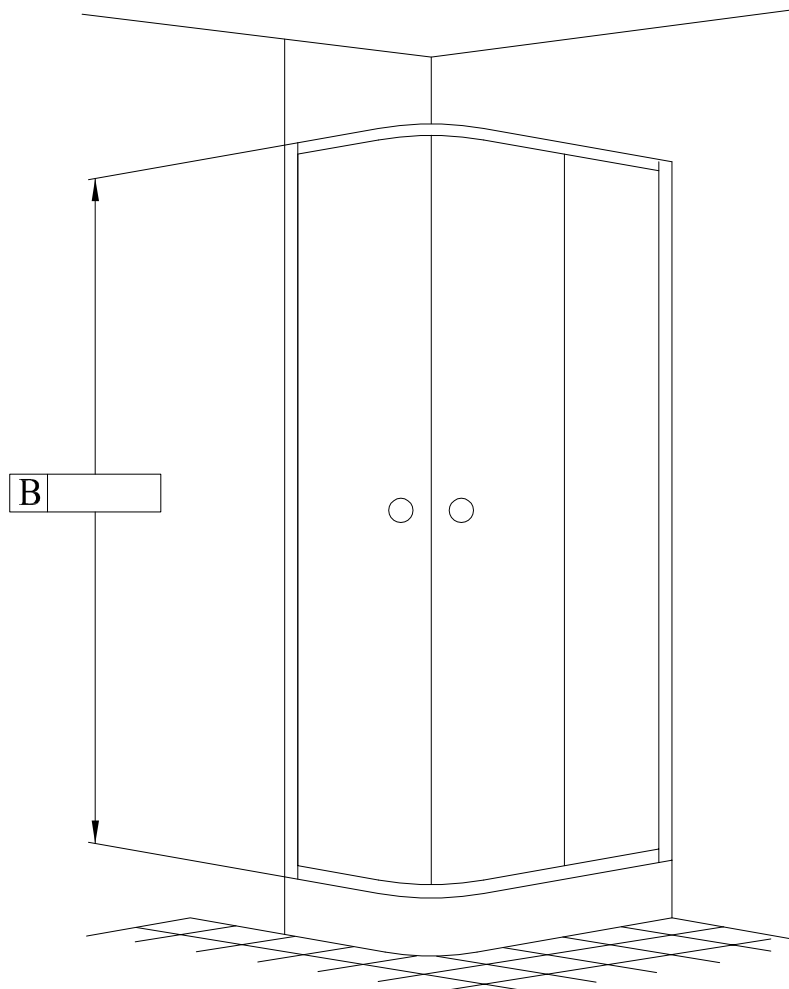
Odesílatel: _____

Poznámka: _____

Objednávka č.: _____

Datum: _____

Podpis: _____



Rozměry udávejte v milimetrech!

RONAL CR S.R.O.

SANITÁRNÍ TECHNIKA

JUNGMANNOVA III7

506 01 JIČÍN

ČESKÁ REPUBLIKA

TEL.: +420 493 587 420

FAX.: +420 493 587 490

E-MAIL: PRODEJ.ST@RONAL.CZ

WWW.RONAL.CZ

ERONAL[®]
SPRCHOVÉ KOUTY

NÁKRES 21P

- Objednávka
 Nákres
 Poptávka
 Potvrzení objednávky

Typ: _____

Dveře: _____

Strana: _____

Profily: _____

Skla: _____

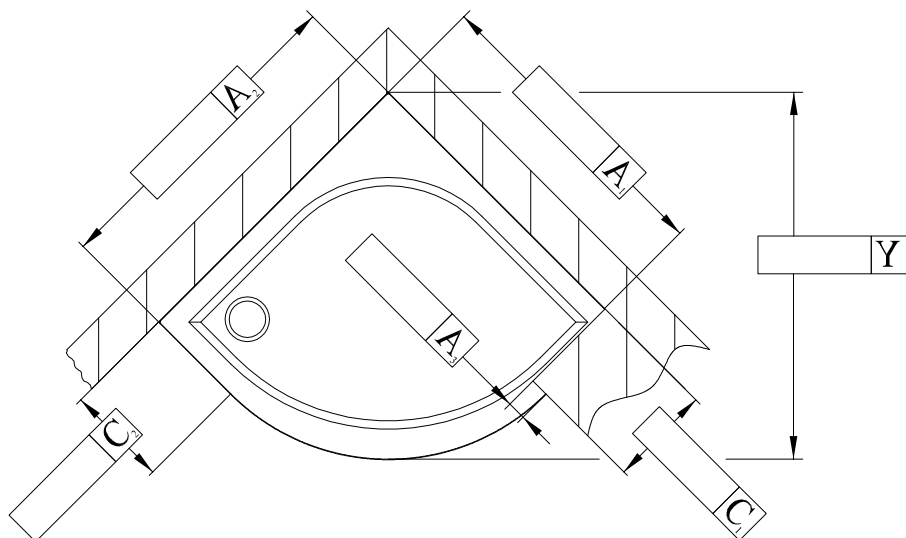
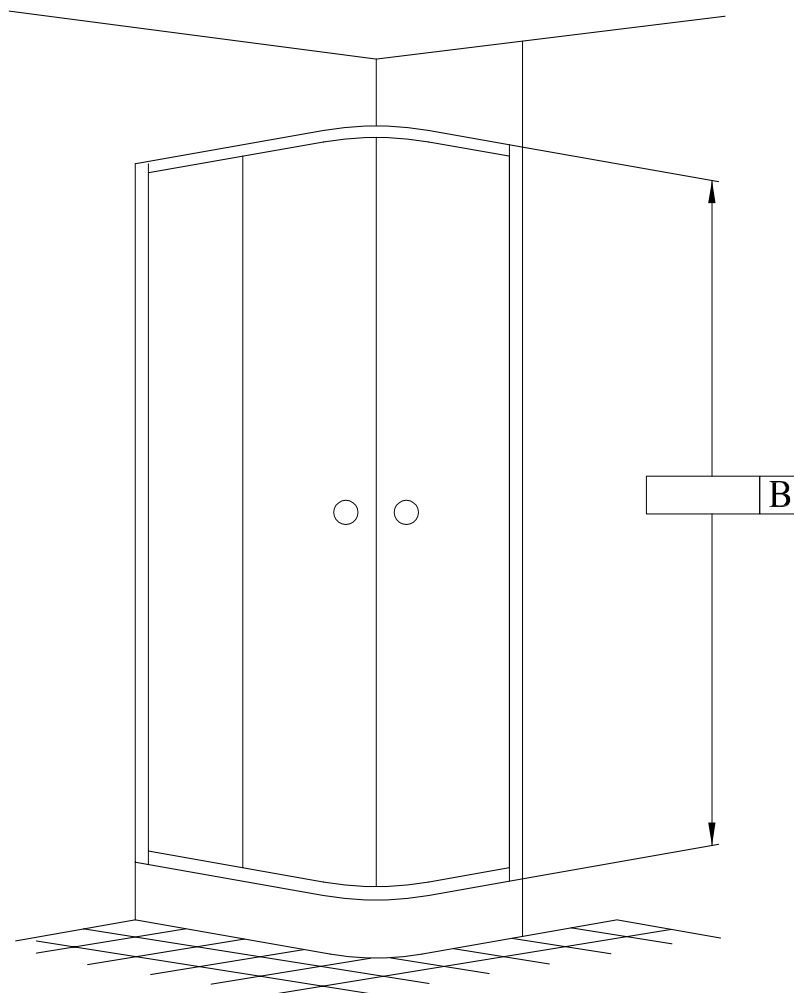
Odesílatel: _____

Poznámka: _____

Objednávka č.: _____

Datum: _____

Podpis: _____



Rozměry udávejte v milimetrech!

RONAL CR S.R.O.

SANITÁRNÍ TECHNIKA

JUNGMANNOVA III7

506 01 JIČÍN

ČESKÁ REPUBLIKA

TEL.: +420 493 587 420

FAX.: +420 493 587 490

E-MAIL: PRODEJ.ST@RONAL.CZ

WWW.RONAL.CZ

ERONAL[®]
SPRCHOVÉ KOUTY

NÁKRES 22

- Objednávka
 Nákres
 Poptávka
 Potvrzení objednávky

Typ: _____

Dveře: _____

Strana: _____

Profily: _____

Skla: _____

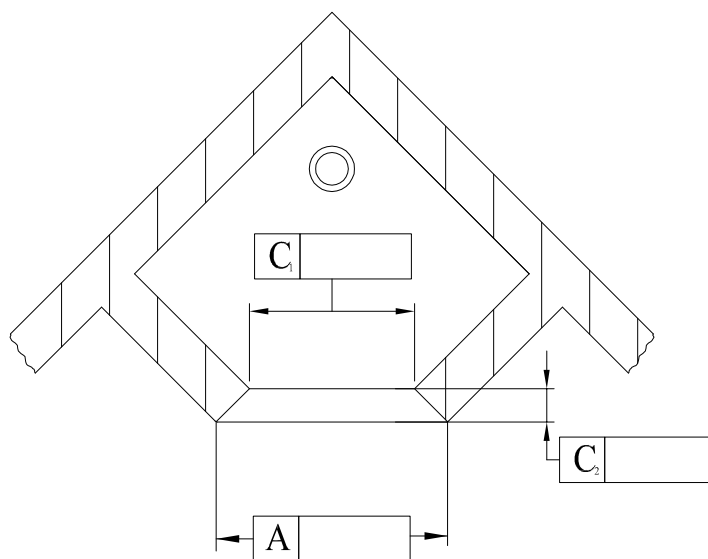
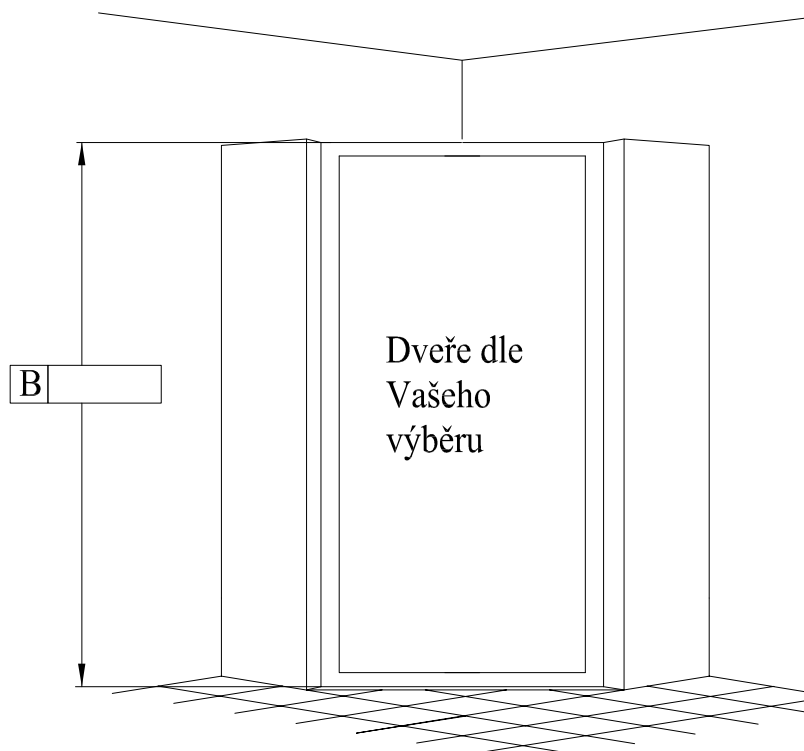
Odesílatel: _____

Poznámka: _____

Objednávka č.: _____

Datum: _____

Podpis: _____



Rozměry udávejte v milimetrech!

RONAL CR S.R.O.

SANITÁRNÍ TECHNIKA

JUNGMANNOVA III7

506 01 JIČÍN

ČESKÁ REPUBLIKA

TEL.: +420 493 587 420

FAX.: +420 493 587 490

E-MAIL: PRODEJ.ST@RONAL.CZ

WWW.RONAL.CZ

ERONAL[®]
SPRCHOVÉ KOUTY

NÁKRES 23

- Objednávka
 Nákres
 Poptávka
 Potvrzení objednávky

Typ: _____

Dveře: _____

Strana: _____

Profily: _____

Skla: _____

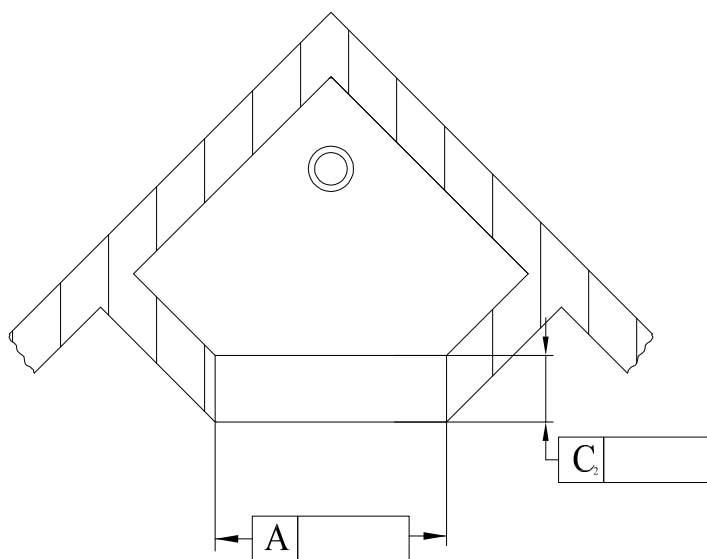
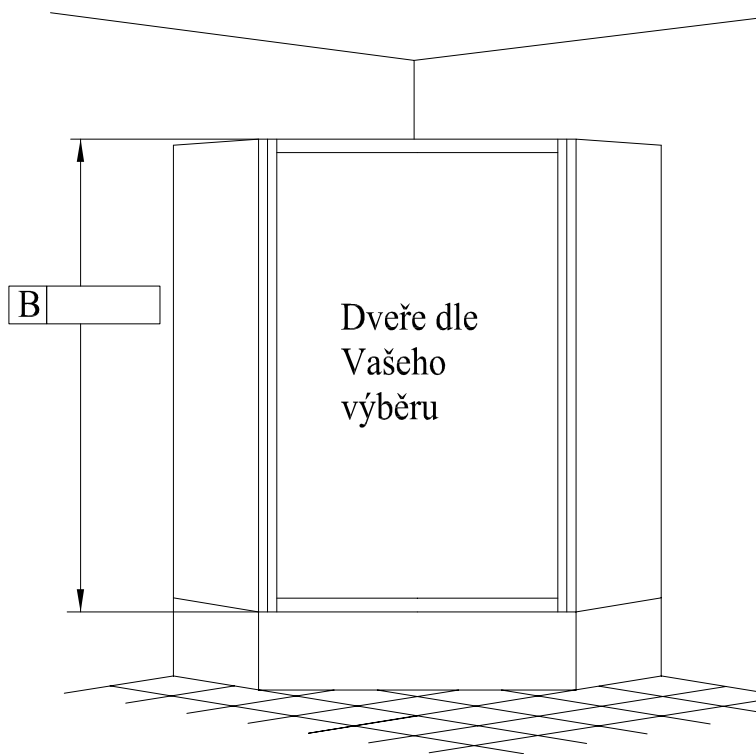
Odesílatel: _____

Poznámka: _____

Objednávka č.: _____

Datum: _____

Podpis: _____



Rozměry udávejte v milimetrech!